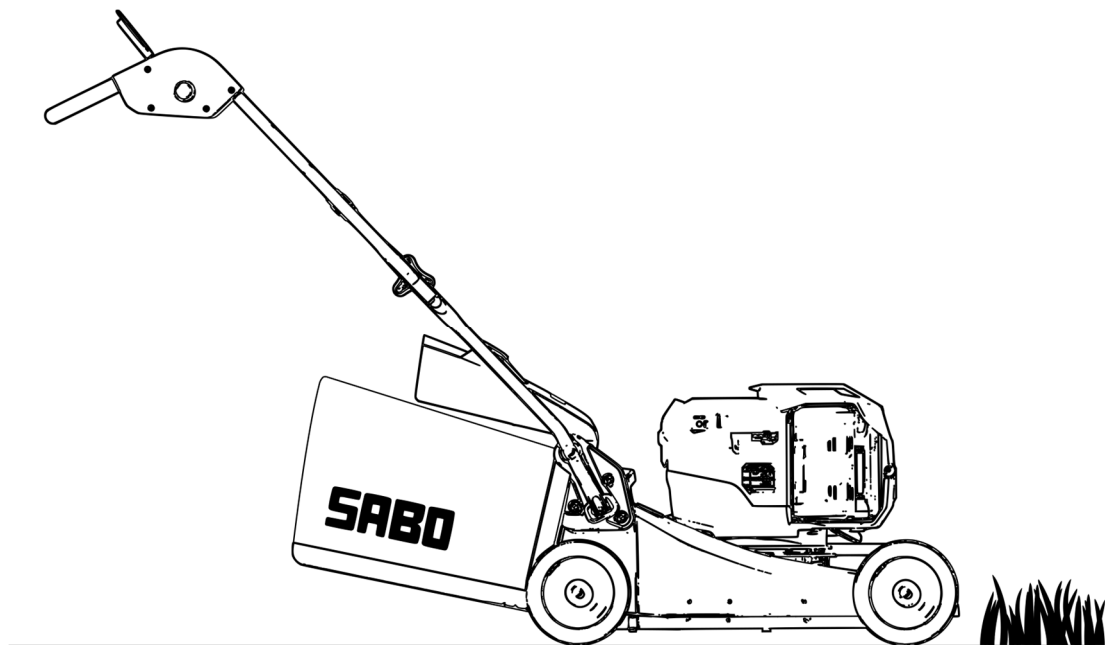


SABO

43-PRO E PUSH



DE RASENMÄHER
BETRIEBSANLEITUNG

FR TONDEUSE À GAZON
LIVRET D'ENTRETIEN

EN LAWN MOWER
OPERATOR'S MANUAL

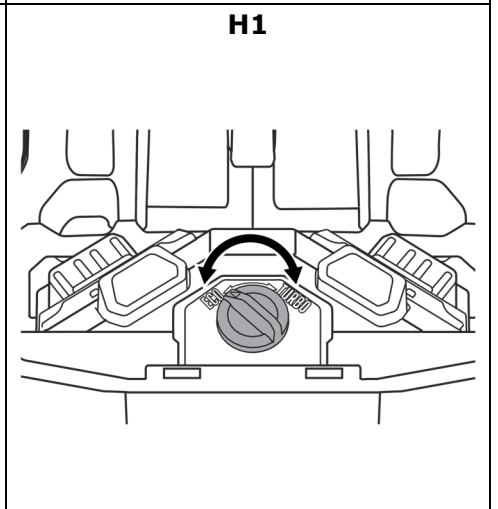
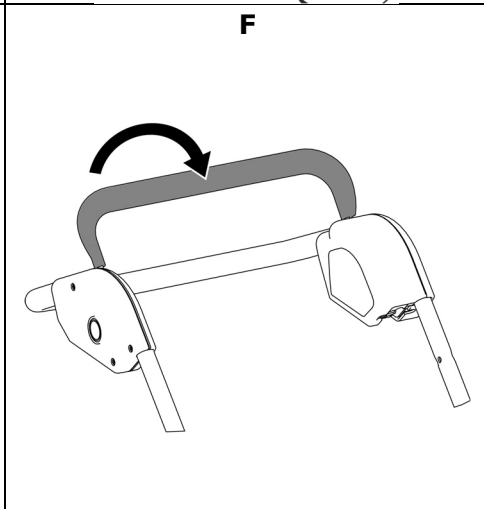
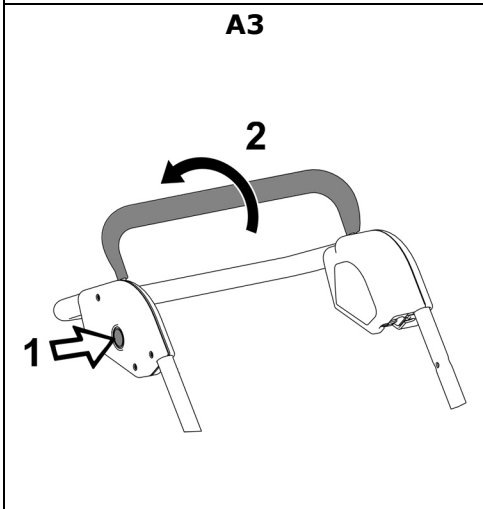
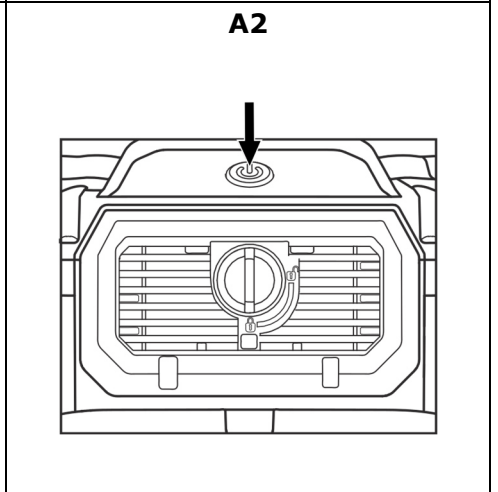
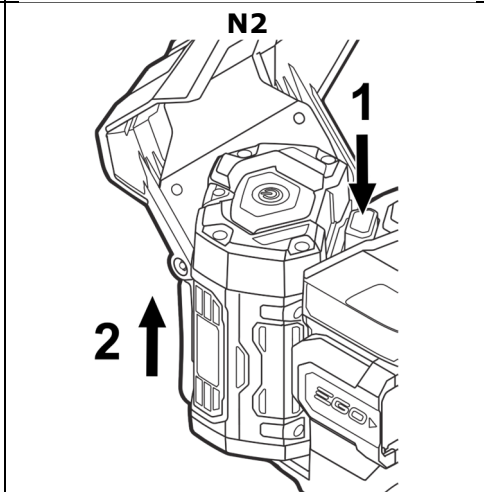
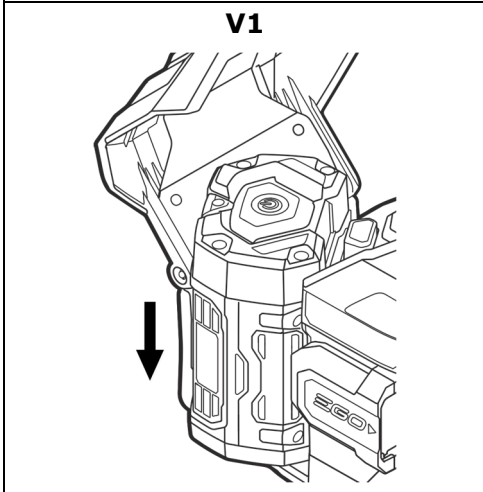
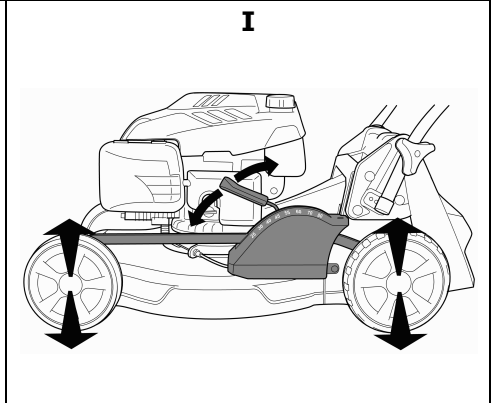
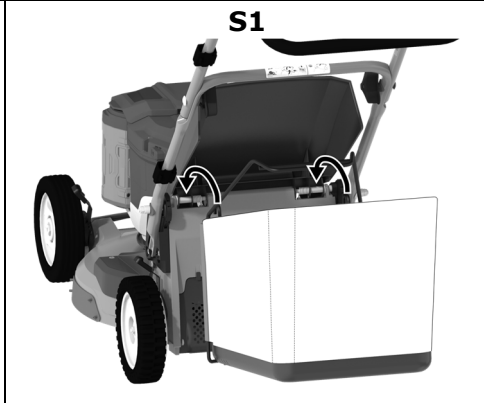
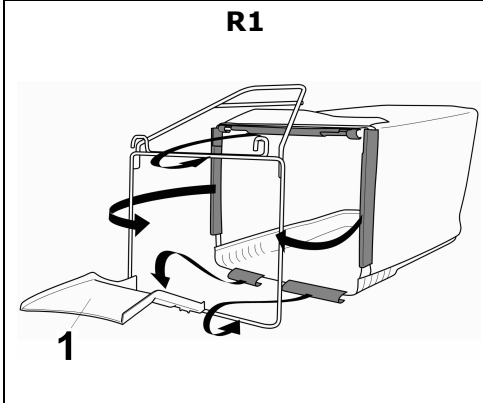
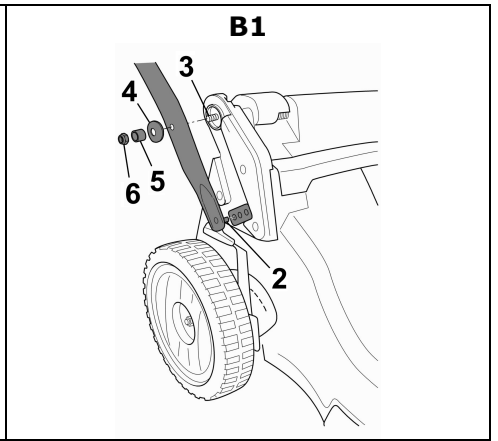
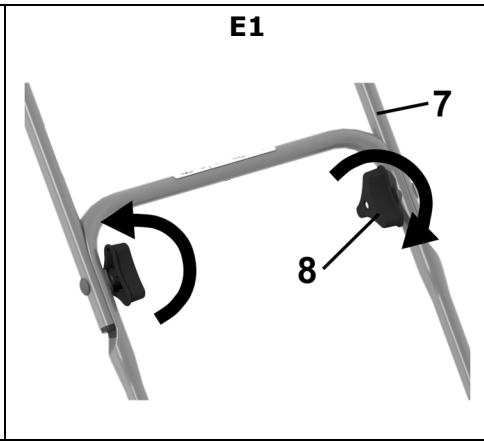
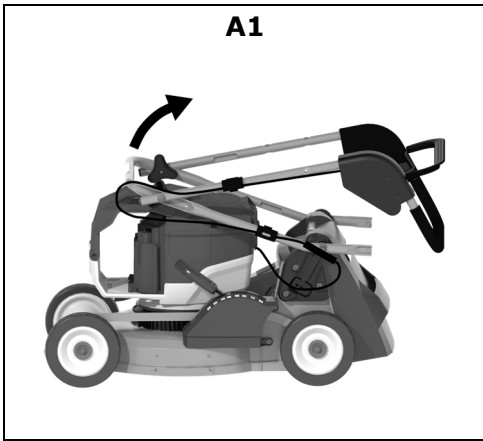
NL GRASMAAIER
BEDIENINGSHANDLEIDING

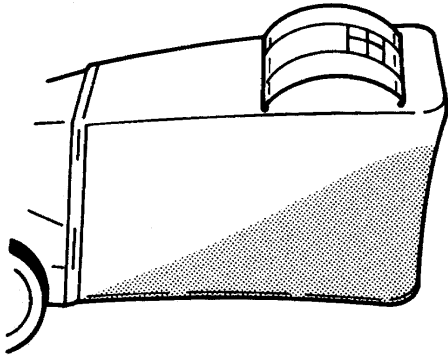
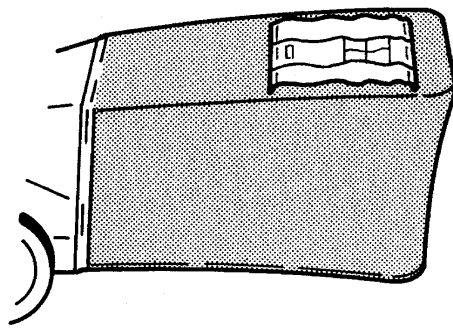
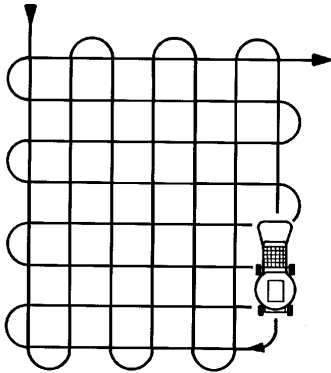
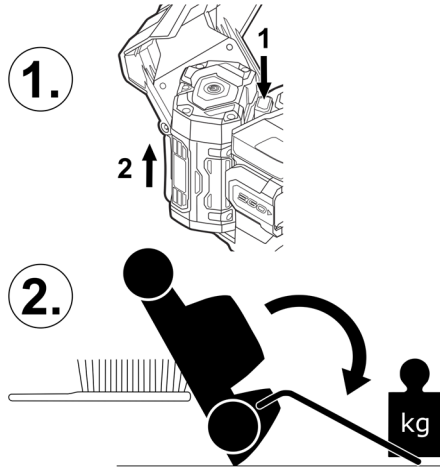
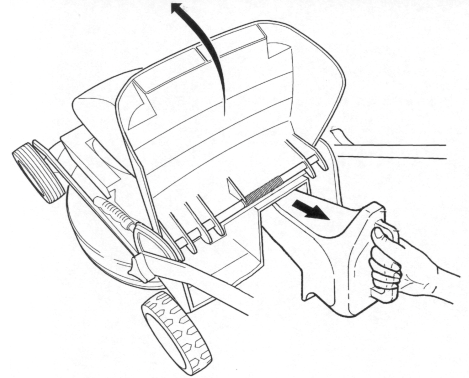
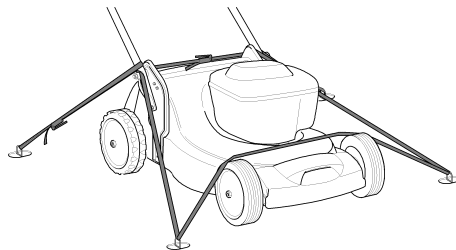
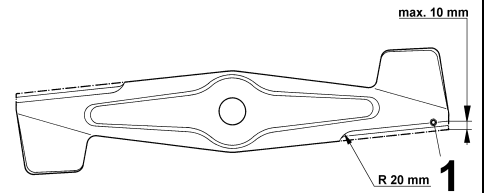
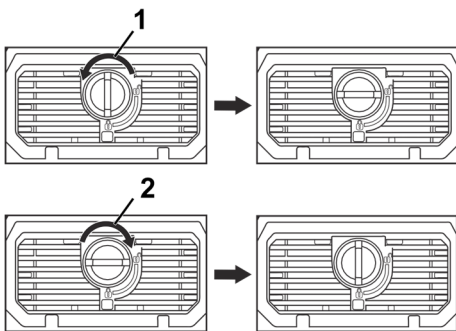
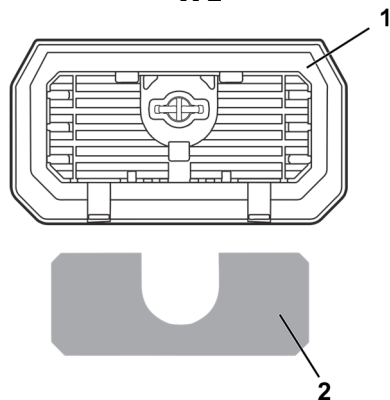
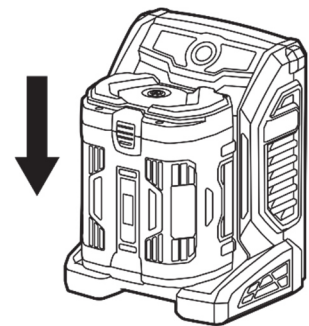
ES CORTACÉSPED
MANUAL DEL OPERADOR

IT TAGLIAERBA
MANUALE DELL'OPERATORE

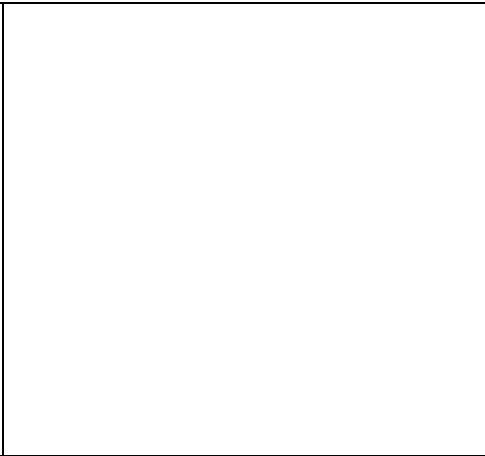
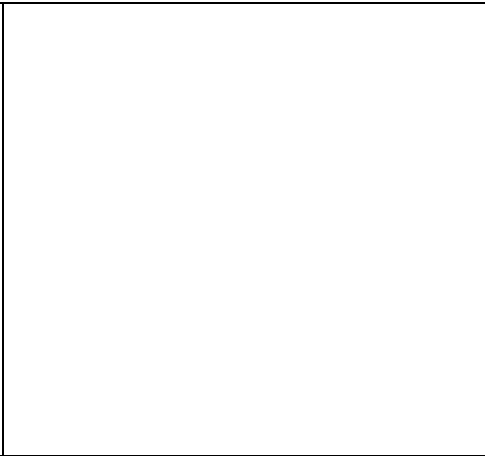
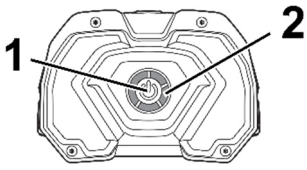
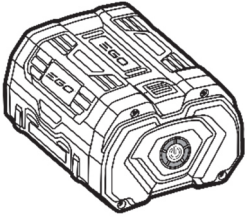
SABO-Maschinenfabrik GmbH
Auf dem Höchsten 22
51645 Gummersbach

+ 49 (0) 2261 704 0
post@sabo-online.com
www.SABO-online.com



J**K****L****M****O****U2****N****N4****Q****W****W1****W2**

U4



DE	Deutsch Originalbetriebsanleitung
FR	Français Traduction du mode d'emploi d'origine
EN	English Translation of the original instructions
NL	Nederlands Vertaling van de originele gebruiksaanwijzing
ES	Español Traducción de las instrucciones de uso originales
IT	Italiano Traduzione delle istruzioni d'uso originali

DE

Allgemeine Sicherheitshinweise für Elektrowerkzeuge	2	Mäher	15
Sicherheitshinweise für Rasenmäher	4	Schalleistungspegel	15
1 Einführung	5	Schalldruckpegel	15
2 Erklärung des auf der Maschine angebrachten Typenschildes	5	Schwingungen	15
3 Erklärung der Piktogramme	5	23 Original-Ersatzteile und Zubehör	15
4 Erklärung der Symbole	5	Konformitätserklärung	siehe hinten, nach der letzten Sprache
5 Bestimmungsgemässer Gebrauch	6		
6 Allgemeine Sicherheitsvorschriften für den handgeführten Sichelrasenmäher	6		
Allgemeine Sicherheitshinweise	6		
Vorbereitende Maßnahmen	6		
Handhabung	7		
Wartung und Lagerung	8		
7 Beschreibung der Bauteile	9		
8 Vorbereitende Arbeiten	9		
Führungsholm hochstellen (Abbildung A1 + B1 + E1)	9		
Grasfangsack am Mäher einhängen (Abbildung R1 + S1)	9		
Schnitthöhe einstellen (Abbildung I)	9		
Einsetzen des geladenen Akkus (Abbildung V1)	9		
Akku entnehmen (Abbildung F + N2)	9		
9 Vor der ersten Inbetriebnahme	9		
Akku laden (Abbildung W2)	10		
Akkustandanzeige (Abbildung U4)	10		
10 Bereitschaftsmodus ein-/ausschalten (Abbildung A2 + N2)	10		
Bereitschaftsmodus einschalten (Abbildung A2)	10		
Bereitschaftsmodus ausschalten (Abbildung A2)	10		
11 Motordrehzahl ändern (Energiespar-Modus Ein-/Ausschalten) (Abbildung F + H1)	10		
12 Starten des Motors (Abbildung A2 + A3 + D)	11		
13 Abstellen des Motors (Abbildung F + N2)	11		
14 Anhalten im Notfall	11		
15 Grasfangeinrichtung	11		
Betrieb mit Grasfangsack	11		
TurboSignal (Füll-Anzeige des Grasfangsacks) (Abbildung J + K)	11		
Entleeren des Grasfangsacks (Abbildung F + L)	11		
Betrieb ohne Grasfangsack	11		
16 Mähbetrieb	11		
Mähen an Hanglagen	11		
Prüfung der Betriebssicherheit	11		
Zeitliche Einschränkungen	12		
Tipps zur Rasenpflege (Abbildung M)	12		
Mulchen	12		
Umbau auf Heckauswurfmäher (Abbildung F + N2 + U2 + S1)	12		
17 Wartungsintervalle	12		
18 Pflege und Wartung des Mähers	12		
Reinigung (Abbildung O)	12		
Aufbewahrung	12		
Umkappen des Führungsholmes (Abbildung E1)	12		
Transport und Sicherung des Gerätes (Abbildung N + N4)	13		
Wartung des Messerbalkens	13		
Nachsleifen und Auswuchten des Messerbalkens (Abbildung Q)	13		
Auswechseln des Messerbalkens	13		
Wartung der Räder	13		
Kundendienst	13		
19 Wartung des Motors	13		
Reinigen bzw. Austausch des Luftfilters (Abbildung W + W1)	13		
20 Störungsursachen und deren Beseitigung	13		
21 Störungsanzeige Motoreinheit (Abbildung A2)	15		
22 Technische Daten	15		
Motor	15		
Ladegerät	15		
Akku	15		

Allgemeine Sicherheitshinweise für Elektrowerkzeuge

⚠️ WARNUNG Lesen Sie alle Sicherheitshinweise, Anweisungen, Bebilderungen und technischen Daten, mit denen dieses Elektrowerkzeug versehen ist. Versäumnisse bei der Einhaltung der nachfolgenden Anweisungen können elektrischen Schlag, Brand und/oder schwere Verletzungen verursachen.

Bewahren Sie alle Sicherheitshinweise und Anweisungen für die Zukunft auf.

Der in den Sicherheitshinweisen verwendete Begriff „Elektrowerkzeug“ bezieht sich auf netzbetriebene Elektrowerkzeuge (mit Netzleitung) oder auf akkubetriebene Elektrowerkzeuge (ohne Netzleitung).

1) Arbeitsplatzsicherheit

- a) **Halten Sie Ihren Arbeitsbereich sauber und gut beleuchtet.** Unordnung oder unbeleuchtete Arbeitsbereiche können zu Unfällen führen.
- b) **Arbeiten Sie mit dem Elektrowerkzeug nicht in explosionsgefährdeter Umgebung, in der sich brennbare Flüssigkeiten, Gase oder Stäube befinden.** Elektrowerkzeuge erzeugen Funken, die den Staub oder die Dämpfe entzünden können.
- c) **Halten Sie Kinder und andere Personen während der Benutzung des Elektrowerkzeugs fern.** Bei Ablenkung können Sie die Kontrolle über das Elektrowerkzeug verlieren.

2) Elektrische Sicherheit

- a) **Der Anschlussstecker des Elektrowerkzeugs muss in die Steckdose passen.** Der Stecker darf in keiner Weise verändert werden. Verwenden Sie keine Adapterstecker gemeinsam mit schutzgeerdeten Elektrowerkzeugen. Unveränderte Stecker und passende Steckdosen verringern das Risiko eines elektrischen Schlages.
- b) **Vermeiden Sie Körperkontakt mit geerdeten Oberflächen wie von Rohren, Heizungen, Herden und Kühlschränken.** Es besteht ein erhöhtes Risiko durch elektrischen Schlag, wenn Ihr Körper geerdet ist.
- c) **Halten Sie Elektrowerkzeuge von Regen oder Nässe fern.** Das Eindringen von Wasser in ein Elektrowerkzeug erhöht das Risiko eines elektrischen Schlages.
- d) **Zweckentfremden Sie die Anschlussleitung nicht, um das Elektrowerkzeug zu tragen, aufzuhängen oder um den Stecker aus der Steckdose zu ziehen.** Halten Sie die Anschlussleitung fern von Hitze, Öl, scharfen Kanten oder sich bewegenden Teilen. Beschädigte oder verwickelte Anschlussleitungen erhöhen das Risiko eines elektrischen Schlages.
- e) **Wenn Sie mit einem Elektrowerkzeug im Freien arbeiten, verwenden Sie nur Verlängerungsleitungen, die auch für den Außenbereich geeignet sind.** Die Anwendung einer für den Außenbereich geeigneten Verlängerungsleitung verringert das Risiko eines elektrischen Schlages.
- f) **Wenn der Betrieb des Elektrowerkzeugs in feuchter Umgebung nicht vermeidbar ist, verwenden Sie einen Fehlerstromschutzschalter.** Der Einsatz eines Fehlerstromschutzschalters vermindert das Risiko eines elektrischen Schlages.

3) Sicherheit von Personen

- a) **Seien Sie aufmerksam, achten Sie darauf, was Sie tun, und gehen Sie mit Vernunft an die Arbeit mit einem Elektrowerkzeug.** Benutzen Sie kein Elektrowerkzeug, wenn Sie müde sind oder unter dem Einfluss von Drogen, Alkohol oder Medikamenten stehen. Ein Moment der Unachtsamkeit beim Gebrauch des Elektrowerkzeugs kann zu ernsthaften Verletzungen führen.
- b) **Tragen Sie persönliche Schutzausrüstung und immer eine Schutzbrille.** Das Tragen persönlicher Schutzausrüstung, wie Staubmaske, rutschfeste Sicherheitsschuhe, Schutzhelm oder Gehörschutz, je nach Art und Einsatz des Elektrowerkzeugs, verringert das Risiko von Verletzungen.
- c) **Vermeiden Sie eine unbeabsichtigte Inbetriebnahme.** Vergewissern Sie sich, dass das Elektrowerkzeug ausgeschaltet ist, bevor Sie es an die Stromversorgung und/oder den Akku anschließen, es aufnehmen oder tragen. Wenn Sie beim Tragen des Elektrowerkzeugs den Finger am Schalter haben oder das Elektrowerkzeug eingeschaltet an die Stromversorgung anschließen, kann dies zu Unfällen führen.
- d) **Entfernen Sie Einstellwerkzeuge oder Schraubenschlüssel, bevor Sie das Elektrowerkzeug einschalten.** Ein Werkzeug oder Schlüssel, der sich in einem drehenden Teil des Elektrowerkzeugs befindet, kann zu Verletzungen führen.
- e) **Vermeiden Sie eine abnormale Körperhaltung.** Sorgen Sie für einen sicheren Stand und halten Sie jederzeit das Gleichgewicht. Dadurch können Sie das Elektrowerkzeug in unerwarteten Situationen besser kontrollieren.

DE

- f) **Tragen Sie geeignete Kleidung. Tragen Sie keine weite Kleidung oder Schmuck. Halten Sie Haare und Kleidung fern von sich bewegenden Teilen.** *Lockere Kleidung, Schmuck oder lange Haare können von sich bewegenden Teilen erfasst werden.*
 - g) **Wenn Staubabsaug- und -auffangeinrichtungen montiert werden können, sind diese anzuschließen und richtig zu verwenden.** *Verwendung einer Staubabsaugung kann Gefährdungen durch Staub verringern.*
 - h) **Wiegen Sie sich nicht in falscher Sicherheit und setzen Sie sich nicht über die Sicherheitsregeln für Elektrowerkzeuge hinweg, auch wenn Sie nach vielfachem Gebrauch mit dem Elektrowerkzeug vertraut sind.** *Achtloses Handeln kann binnen Sekundenbruchteilen zu schweren Verletzungen führen.*
- 4) Verwendung und Behandlung des Elektrowerkzeugs**
- a) **Überlasten Sie das Elektrowerkzeug nicht. Verwenden Sie für Ihre Arbeit das dafür bestimmte Elektrowerkzeug.** *Mit dem passenden Elektrowerkzeug arbeiten Sie besser und sicherer im angegebenen Leistungsbereich.*
 - b) **Benutzen Sie kein Elektrowerkzeug, dessen Schalter defekt ist.** *Ein Elektrowerkzeug, das sich nicht mehr ein- oder ausschalten lässt, ist gefährlich und muss repariert werden.*
 - c) **Ziehen Sie den Stecker aus der Steckdose und/oder entfernen Sie einen abnehmbaren Akku, bevor Sie Geräteeinstellungen vornehmen, Einsatzwerkzeugteile wechseln oder das Elektrowerkzeug weglegen.** *Diese Vorsichtsmaßnahme verhindert den unbeabsichtigten Start des Elektrowerkzeugs.*
 - d) **Bewahren Sie unbenutzte Elektrowerkzeuge außerhalb der Reichweite von Kindern auf. Lassen Sie keine Personen das Elektrowerkzeug benutzen, die mit diesem nicht vertraut sind oder diese Anweisungen nicht gelesen haben.** *Elektrowerkzeuge sind gefährlich, wenn Sie von unerfahrenen Personen benutzt werden.*
 - e) **Pflegen Sie Elektrowerkzeuge und Einsatzwerkzeug mit Sorgfalt. Kontrollieren Sie, ob bewegliche Teile einwandfrei funktionieren und nicht klemmen, ob Teile gebrochen oder so beschädigt sind, dass die Funktion des Elektrowerkzeugs beeinträchtigt ist. Lassen Sie beschädigte Teile vor dem Einsatz des Elektrowerkzeugs reparieren.** *Viele Unfälle haben ihre Ursache in schlecht gewarteten Elektrowerkzeugen.*
 - f) **Halten Sie Schneidwerkzeuge scharf und sauber.** *Sorgfältig gepflegte Schneidwerkzeuge mit scharfen Schneidkanten verklemmen sich weniger und sind leichter zu führen.*
 - g) **Verwenden Sie Elektrowerkzeug, Einsatzwerkzeug, Einsatzwerkzeuge usw. entsprechend diesen Anweisungen. Berücksichtigen Sie dabei die Arbeitsbedingungen und die auszuführende Tätigkeit.** *Der Gebrauch von Elektrowerkzeugen für andere als die vorgesehenen Anwendungen kann zu gefährlichen Situationen führen.*
 - h) **Halten Sie Griffe und Griffflächen trocken, sauber und frei von Öl und Fett.** *Rutschige Griffe und Griffflächen erlauben keine sichere Bedienung und Kontrolle des Elektrowerkzeugs in unvorhergesehenen Situationen.*
- 5) Verwendung und Behandlung des Akkuwerkzeugs**
- a) **Laden Sie die Akkus nur mit Ladegeräten auf, die vom Hersteller empfohlen werden.** *Durch ein Ladegerät, das für eine bestimmte Art von Akkus geeignet ist, besteht Brandgefahr, wenn es mit anderen Akkus verwendet wird.*
 - b) **Verwenden Sie nur die dafür vorgesehenen Akkus in den Elektrowerkzeugen.** *Der Gebrauch von anderen Akkus kann zu Verletzungen und Brandgefahr führen.*
 - c) **Halten Sie den nicht benutzten Akku fern von Büroklammern, Münzen, Schlüsseln, Nägeln, Schrauben oder anderen kleinen Metallgegenständen, die eine Überbrückung der Kontakte verursachen könnten.** *Ein Kurzschluss zwischen den Akkukontakten kann Verbrennungen oder Feuer zur Folge haben.*
 - d) **Bei falscher Anwendung kann Flüssigkeit aus dem Akku austreten. Vermeiden Sie den Kontakt damit. Bei zufälligem Kontakt mit Wasser abspülen. Wenn die Flüssigkeit in die Augen kommt, nehmen Sie zusätzlich ärztliche Hilfe in Anspruch.** *Austretende Akkuflüssigkeit kann zu Hautreizungen oder Verbrennungen führen.*
 - e) **Benutzen Sie keinen beschädigten oder veränderten Akku.** *Beschädigte oder veränderte Akkus können sich unvorhersehbar verhalten und zu Feuer, Explosion oder Verletzungsgefahr führen.*
 - f) **Setzen Sie einen Akku keinem Feuer oder zu hohen Temperaturen aus.** *Feuer oder Temperaturen über 130 °C (265 °F) können eine Explosion hervorrufen.*
 - g) **Befolgen Sie alle Anweisungen zum Laden und laden Sie den Akku oder das Akkuwerkzeug niemals außerhalb des in der Betriebsanleitung angegebenen Temperaturbereichs.** *Falsches Laden oder Laden außerhalb des zugelassenen Temperaturbereichs kann den Akku zerstören und die Brandgefahr erhöhen.*
- 6) Service**
- a) **Lassen Sie Ihr Elektrowerkzeug nur von qualifiziertem Fachpersonal und nur mit Original-Ersatzteilen reparieren.** *Damit wird sichergestellt, dass die Sicherheit des Elektrowerkzeugs erhalten bleibt.*
 - b) **Warten Sie niemals beschädigte Akkus.** *Sämtliche Wartung von Akkus sollte nur durch den Hersteller oder bevollmächtigte Kundendienststellen erfolgen.*

Sicherheitshinweise für Rasenmäher

- a) **Verwenden Sie den Rasenmäher nicht bei schlechtem Wetter, besonders nicht bei Gewitter.** *Dies reduziert die Gefahr, von einem Blitz getroffen zu werden.*
- b) **Untersuchen Sie den Arbeitsbereich gründlich nach Wildtieren.** *Wildtiere können durch den laufenden Rasenmäher verletzt werden.*
- c) **Untersuchen Sie den Arbeitsbereich gründlich und entfernen Sie alle Steine, Stöcke, Drähte, Knochen und andere Fremdkörper.** *Herausgeschleuderte Teile können zu Verletzungen führen.*
- d) **Kontrollieren Sie vor dem Gebrauch des Rasenmähers immer, ob das Mähmesser und das Mähwerk nicht abgenutzt oder beschädigt sind.** *Abgenutzte oder beschädigte Teile erhöhen das Verletzungsrisiko.*
- e) **Prüfen Sie die Grasfangeinrichtung regelmäßig auf Verschleiß oder Abnutzung.** *Eine abgenutzte oder beschädigte Grasfangeinrichtung erhöht das Risiko von Verletzungen.*
- f) **Belassen Sie Schutzabdeckungen an ihrem Platz. Schutzabdeckungen müssen einsatzfähig und ordnungsgemäß befestigt sein.** *Eine lose, beschädigte oder nicht richtig funktionierende Schutzabdeckung kann zu Verletzungen führen.*
- g) **Halten Sie Kühlluft Eintrittsöffnungen frei von Ablagerungen.** *Blockierte Lufteinlässe und Ablagerungen können zu Überhitzung oder Brandgefahr führen.*
- h) **Tragen Sie beim Betrieb des Rasenmähers immer rutschfeste Sicherheitsschuhe. Niemals barfuß oder mit offenen Sandalen arbeiten.** *Dadurch vermindern Sie die Gefahr einer Fußverletzung beim Kontakt mit dem rotierenden Mähmesser.*
- i) **Tragen Sie beim Betrieb des Rasenmähers immer lange Hosen.** *Bloße Haut erhöht die Wahrscheinlichkeit von Verletzungen durch herausgeschleuderte Objekte.*
- j) **Betreiben Sie den Rasenmäher nicht in nassem Gras. Gehen Sie dabei, niemals rennen.** *Dadurch verringern Sie die Gefahr auszurutschen und hinzufallen, was zu Verletzungen führen könnte.*
- k) **Betreiben Sie den Rasenmäher nicht auf übermäßig steilen Hängen.** *Damit wird das Risiko vermindert, die Kontrolle zu verlieren, auszurutschen und hinzufallen, was zu Verletzungen führen könnte.*
- l) **Achten Sie beim Arbeiten an Abhängen auf einen sicheren Stand; arbeiten Sie immer quer zum Abhang, niemals aufwärts oder abwärts, und seien Sie extrem vorsichtig beim Ändern der Arbeitsrichtung.** *Damit wird das Risiko vermindert, die Kontrolle zu verlieren, auszurutschen und hinzufallen, was zu Verletzungen führen könnte.*
- m) **Seien Sie besonders vorsichtig beim Rückwärtsmähen oder wenn Sie den Rasenmäher zu sich herziehen. Achten Sie immer auf die Umgebung.** *Dies reduziert die Stolpergefahr während des Arbeitens.*
- n) **Berühren Sie keine Messer oder andere gefährliche Teile, die sich noch bewegen.** *Damit vermindern Sie das Risiko einer Verletzung durch sich bewegende Teile.*
- o) **Stellen Sie sicher, dass alle Schalter ausgeschaltet sind und der Akku abgetrennt ist, bevor Sie eingeklemmtes Material entfernen oder den Rasenmäher reinigen.** *Ein unerwarteter Betrieb des Rasenmähers kann zu ernsthaften Verletzungen führen.*

1 EINFÜHRUNG

Liebe Gartenfreundin, lieber Gartenfreund,

wenn zum Stolz auf einen gepflegten Rasen die Freude an der Gartenarbeit kommt, dann weiß man erst, was man an seinen Gartengeräten hat. Mit Ihrem neuen Rasenmäher haben Sie eine gute Wahl getroffen. Er vereint die Leistungsstärke einer großen Traditionsmarke mit den Innovationen modernen High-Techs. Das spüren Sie, wenn Sie mit ihm arbeiten, und das freut Sie, wenn Sie das wunderbare Ergebnis sehen.

Doch bevor Sie mit der Rasenpflege starten, hier einige wichtige Informationen, die Sie bitte unbedingt beachten sollten.

Bevor Sie den Mäher erstmals in Betrieb nehmen, lesen Sie diese Betriebsanleitung aufmerksam durch, um sich mit der korrekten Bedienung und Wartung der Maschine vertraut zu machen und um Verletzungen oder Schäden an Ihrem Rasenmäher zu vermeiden.

Lesen und beachten Sie auch die separaten Bedienungsanleitungen des Ladegeräts und Akkus, insbesondere dessen Sicherheitshinweise.

Benutzen Sie den Rasenmäher vorsichtig. Die auf dem Gerät angebrachten Piktogramme weisen Sie auf die wichtigsten Vorsichtsmaßnahmen hin.

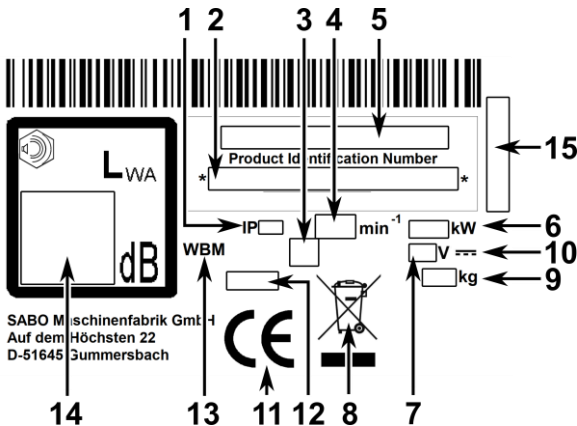
Die Sicherheitshinweise in dieser Betriebsanleitung sind mit Symbolen gekennzeichnet.

Die Bedeutung der Piktogramme und Symbole wird in den folgenden Kapiteln erklärt. Die Bezeichnungen „links“ und „rechts“ beziehen sich immer auf die in Fahrtrichtung gesehen linke oder rechte Seite des Gerätes.

Bei genauer Beachtung der technischen Anweisungen wird Ihr Rasenmäher zuverlässig funktionieren. Wir weisen darauf hin, dass Schäden am Mäher, die durch Bedienungsfehler entstanden sind, nicht der Gewährleistungs- / Garantiepflicht unterliegen.

Wir wünschen Ihnen viel Freude bei der Rasen- und Grundstückspflege.

2 ERKLÄRUNG DES AUF DER MASCHINE ANGEBRACHTEN TYPENSCHILDES



- 1 Schutzart
- 2 Produktidentifikationsnummer
- 3 Symbol der Schutzklasse (modellabhängig)
- 4 Nenndrehzahl
- 5 Modell
- 6 Leistung
- 7 Bemessungsspannung
- 8 Dieses Gerät gehört nicht in den Hausmüll. Gerät, Zubehör und Verpackung einer umweltfreundlichen Wiederverwertung zuführen
- 9 Gewicht
- 10 Symbol der Gleichspannung
- 11 CE Konformitätskennzeichen
- 12 Baujahr
- 13 Handgeführter Rasenmäher
- 14 Garantierter Schalleistungspegel
- 15 Seriennummer

Diese Betriebsanleitung gilt für folgende Modelle:

43-PRO E PUSH (SA601324): Schnittbreite 430 mm

Die korrekte Modellbezeichnung Ihres Gerätes sowie die Seriennummer entnehmen Sie bitte dem Typenschild.

Der Abschnitt unter einer Überschrift in kursiv und unterstrichen gilt bis zu der nächsten so markierten Überschrift für das jeweilige Modell.

3 ERKLÄRUNG DER PIKTOGRAMME



Vor Inbetriebnahme die Betriebsanleitung und Sicherheitshinweise lesen und beachten!



Gefahr durch fortschleudernde Teile bei laufendem Motor - Sicherheitsabstand halten / Dritte aus dem Gefahrenbereich fernhalten!



Stromführende Kabel von Schneidwerkzeug fernhalten.



Achtung vor scharfen Messern! Kontakt mit rotierendem Messerbalken vermeiden! Darauf achten, dass Hände und Füße nicht unter das Gehäuse kommen! - Vor Reinigungs- und Wartungsarbeiten Motor ausschalten und Akku(s) entfernen.



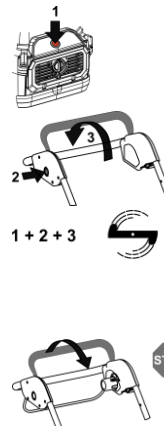
Lärmgefährdung - Bei längerem Einsatz wird ein Gehörschutz empfohlen.



Akkus und Ladegeräte gehören nicht in den Hausmüll. Übergeben Sie den Akku bzw. die Akkus oder das Ladegerät Ihrem Händler oder bringen Sie diese zu einer öffentlichen Sammelstelle.

Dieses Gerät gehört nicht in den Hausmüll. Gerät, Zubehör und Verpackung einer umweltfreundlichen Wiederverwertung zuführen.

Messermotor starten:



- 1 Ein-/Aus-Knopf drücken, um den Bereitschaftsmodus einzuschalten.
- 2 Innerhalb von 120 Sekunden Knopf drücken und gedrückt halten.
- 3 Den Sicherheitsschaltbügel umlegen. Messermotor und Messer laufen an. Danach kann der Knopf (2) losgelassen werden, während der Sicherheitsschaltbügel weiter gehalten werden muss, damit das Messer weiterläuft.

Solange das Gerät im Bereitschaftsmodus ist (Schritt 1), genügen die Schritte 2 und 3, um den Messermotor erneut zu starten.

Motor STOP:

Sicherheitsschaltbügel loslassen: Messermotor und Messerbalken stoppen. Achtung: Messerbalken läuft noch kurze Zeit nach!

4 ERKLÄRUNG DER SYMBOLE



WARNUNG

Betriebsanleitung und allgemeine Sicherheitsvorschriften sorgfältig lesen und beachten. Die Betriebsanleitung zum Nachlesen aufbewahren. Zur bestimmungsgemäßen Verwendung gehört auch die Einhaltung der vom Hersteller vorgeschriebenen Betriebs-, Wartungs- und Instandhaltungsbedingungen.







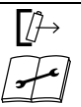

WARNUNG

Abstand halten / Dritte aus dem Gefahrenbereich fernhalten! Der Kontakt mit dem rotierenden Messerbalken kann zu schweren Verletzungen führen. Hochgeschleuderte Gegenstände können schwere Verletzungen verursachen. Mähen Sie niemals, während Personen, besonders Kinder, oder Tiere in der Nähe sind.



WARNUNG

Elektrischer Stromschlag kann zu schweren Verletzungen führen. Die elektrische Ausrüstung darf nicht verändert werden. Sicherheitshinweise zur Handhabung des bzw. der Akkus und des Ladegeräts in den jeweiligen separaten Bedienungsanleitungen lesen und beachten! Das Gerät nicht mit Wasser abspritzen. Die elektrische Anlage könnte beschädigt werden.

	<p>WARNUNG</p> <p>Elektrischer Stromschlag kann zu schweren Verletzungen führen. Fahren Sie niemals mit eingeschaltetem Schneidwerkzeug über stromführende Leitungen.</p> <p>Überprüfen Sie das Gelände vor und während des Mähens auf stromführende Leitungen und entfernen Sie diese, wenn möglich. Bei Beschädigung einer stromführenden Leitung das Gerät ausschalten und die Leitung vom Versorgungsnetz trennen.</p>
	<p>WARNUNG</p> <p>Achtung vor scharfen Messern! Der Kontakt mit dem rotierenden Messerbalken kann zu schweren Fußverletzungen führen. Den Motor nur hinter dem Mäher stehend starten. Darauf achten, dass die Füße nicht unter das Gehäuse kommen.</p>
	<p>WARNUNG</p> <p>Achtung vor scharfen Messern! Der Kontakt mit dem rotierenden Messerbalken kann zu schweren Hand- und Fußverletzungen führen.</p> <p>Bei laufendem Motor/Messer den durch die Länge des Führungsholmes gegebenen Sicherheitsabstand einhalten. Darauf achten, dass Hände und Füße nicht unter das Gehäuse kommen.</p>
	<p>WARNUNG</p> <p>Hochgeschleuderte Gegenstände können schwere Verletzungen verursachen.</p> <p>Vor dem Mähen, insbesondere bei laubbedeckten Flächen, alle Steine, Stöcke, Drähte, Spielzeug und andere Fremdkörper von dem Rasen entfernen.</p> <p>Das Gerät niemals mit beschädigten oder fehlenden Schutzeinrichtungen benutzen.</p> <p>Fehlende oder beschädigte Sicherheits- und Schutzeinrichtungen gefährden Ihre Sicherheit und die Sicherheit anderer Personen.</p> <p>Vor der ersten Inbetriebnahme die Befestigung der Messerschraube prüfen, danach den Messerbalken vor jedem Mähen auf festen Sitz, Verschleiß und Schäden untersuchen. Ein abgenutztes oder beschädigtes Messer von einer autorisierten Fachwerkstatt austauschen lassen. Die Messerschraube von einer autorisierten Fachwerkstatt festziehen lassen.</p>
	<p>WARNUNG</p> <p>Wenn bei Arbeiten am Gerät der Akku nicht entfernt wird bzw. die Akkus nicht entfernt werden, könnte der Motor gestartet werden und schwere Verletzungen die Folge sein.</p> <p>Der Kontakt mit dem rotierenden Messerbalken kann zu schweren Hand- und Fußverletzungen führen. Hochgeschleuderte Gegenstände können schwere Verletzungen verursachen.</p> <p>Seien Sie sich stets bewusst, dass der Messerbalken nach dem Loslassen des Sicherheitsschaltschaltbügels Motorstopp noch kurze Zeit weiterläuft.</p> <p>Den Motor ausschalten und warten bis das Schneidwerkzeug stillsteht und Akku(s) entfernen:</p> <ul style="list-style-type: none"> – vor Wartungs- und Reparaturarbeiten; – wenn der Mäher angehoben oder gekippt werden muss, z.B. zum Transport; – beim Fahren außerhalb des Rasens auf Wegen oder Straßen; – wenn die Maschine zur Mähfläche hin- und wieder wegtransportiert wird; – bevor der Grasfangsack abgenommen oder eingehängt wird; – bevor der Mulchstopfen in den Auswurfkanal eingesetzt oder aus dem Auswurfkanal entfernt wird; – wenn die Maschine unbeaufsichtigt bleibt; <p>Den Motor ausschalten und warten bis das Schneidwerkzeug stillsteht, bevor Akkus aus dem Akkufach am Motor entnommen oder eingesetzt werden!</p> <p>Für entsprechende Reinigungs- oder Wartungshinweise in der Betriebsanleitung nachschlagen.</p> <p>Ungenügende Wartung Ihres Gerätes führt zu sicherheitsrelevanten Mängeln.</p>
	<p>WARNUNG</p> <p>Der Kontakt mit dem rotierenden Messerbalken kann zu schweren Hand- und Fußverletzungen führen. Hochgeschleuderte Gegenstände können schwere Verletzungen verursachen.</p> <p>Den Motor ausschalten und warten bis das Schneidwerkzeug stillsteht:</p> <ul style="list-style-type: none"> – bevor die Schnitthöhe eingestellt wird; – bevor der Grasfangsack abgenommen wird!

**VORSICHT**

Der Kontakt mit den scharfen Kanten des Messerbalkens und anderen scharfen Kanten des Geräts kann zu Verletzungen führen. Bei Wartungs- und Reinigungsarbeiten immer Schutzhandschuhe tragen.

5 BESTIMMUNGSGEMÄSSER GEBRAUCH

- Das Gerät ist ausschließlich zum Mähen von Gras- und Rasenflächen im Rahmen der Garten- und Landschaftspflege bestimmt ("Bestimmungsgemäßer Gebrauch"). Jeder darüber hinausgehende Einsatz gilt als nicht bestimmungsgemäß; für hieraus resultierende Schäden haftet der Hersteller nicht; das Risiko hierfür trägt allein der Benutzer. Zur bestimmungsgemäßen Verwendung gehört auch die Einhaltung der vom Hersteller vorgeschriebenen Betriebs-, Wartungs- und Instandhaltungsbedingungen.
- Beim Einsatz in öffentlichen Anlagen, Parks, Sportstätten, an Straßen und in land- und forstwirtschaftlichen Betrieben ist besondere Vorsicht erforderlich.
- Nicht eingesetzt werden darf der Mäher insbesondere zum Trimmen von Büschen, Hecken und Sträuchern, zum Schneiden von Rankgewächsen oder Bewuchs auf Dächern und in Balkonkästen, zum Absaugen und/oder Fortblasen auf Gehwegen.
- Nicht zulässig ist die Verwendung jeglicher vom Hersteller nicht freigegebener Zusatz- und Anbaugeräte. Bei Verwendung derartiger Zusatz- und Anbaugeräte erlöschen die CE-Konformität und der Garantieanspruch. Eigenmächtige Veränderungen an diesem Rasenmäher schließen eine Haftung des Herstellers für daraus resultierende Schäden aus.

6 ALLGEMEINE SICHERHEITSVORSCHRIFTEN FÜR DEN HANDGEFÜHRTEN SICHELRASENMÄHER**Allgemeine Sicherheitshinweise**

Lesen Sie zu Ihrem Schutz und zur Gewährleistung der Funktion die Betriebsanleitung sorgfältig. Machen Sie sich mit den Bedienelementen und dem richtigen Gebrauch der Maschine vertraut. Die Betriebsanleitung zum Nachlesen aufbewahren.

- Denken Sie daran, dass der Maschinenführer oder der Benutzer für Unfälle mit anderen Personen oder deren Eigentum verantwortlich ist.
- Diese Betriebsanleitung gehört zur Maschine und muss im Fall eines Weiterverkaufs dem Käufer des Gerätes ausgehändigt werden.
- Erlauben Sie niemals Kindern und Personen unter 16 Jahren sowie anderen Personen, welche die Betriebsanleitung nicht kennen, die Maschine zu benutzen. Örtliche Bestimmungen können das Mindestalter des Benutzers festlegen.
- Erklären Sie jedem, der mit dem Gerät arbeiten soll, die möglichen Gefahrenmomente und wie Unfälle zu vermeiden sind. Dieses Gerät darf nur von Personen genutzt, gewartet und instand gesetzt werden, die hiermit vertraut und über die Gefahren unterrichtet sind. Die einschlägigen Unfallverhütungsvorschriften, sowie die sonstigen allgemein anerkannten sicherheitstechnischen und arbeitsmedizinischen Regeln sind einzuhalten.
- Dieses Gerät ist nicht dafür bestimmt, von Personen mit eingeschränkten physischen, sensorischen oder geistigen Fähigkeiten oder mangels Erfahrung und/oder mangels Wissen benutzt zu werden, es sei denn, sie werden durch eine für ihre Sicherheit zuständige Person beaufsichtigt und erhalten von ihr Anweisungen, wie das Gerät zu benutzen ist. Diese Aufsichts-Person muss im Vorfeld entscheiden, ob die Person mit eingeschränkten physischen, sensorischen oder geistigen Fähigkeiten für diese Tätigkeit geeignet ist.



Mähen Sie niemals, während Personen, besonders Kinder, oder Tiere in der Nähe sind.

- Bewahren Sie Ihre Maschine sicher auf! Unbenutzte Geräte immer ohne eingesetzte Akkus in einem trockenen, geschlossenen Raum und für Kinder nicht erreichbar aufbewahren.
- Sicherheits- und Schutzeinrichtungen der Maschine dürfen nicht manipuliert oder deaktiviert werden!
- Die Kabelverlegung darf nicht manipuliert werden, z.B. durch Entfernen von Kabelklemmen oder Anbringen zusätzlicher Kabelbinder! Die Kabel müssen so an der Außenseite des Holms anliegen, dass sie beim Umklappen des Holms weder gequetscht noch überstreckt werden. Ein beschädigtes Kabel kann zu einem technischen Defekt des Gerätes führen.

Vorbereitende Maßnahmen

- Während des Mähens sind immer festes, geschlossenes, rutschfestes Schuhwerk oder Sicherheitsschuhe und lange Hosen zu tragen. Vermeiden Sie das Tragen loser Kleidung oder Kleidung mit hängenden Schnüren oder Gürteln. Mähen Sie nicht barfußig oder in Sandalen. Zum Schutz der Augen tragen Sie eine Sicherheitsbrille.

- Laute Geräusche können zu Hörschäden führen. Wir empfehlen, einen Gehörschutz zu tragen.



Überprüfen Sie vor und während des Mähens vollständig das Gelände, auf dem das Gerät eingesetzt wird, und entfernen Sie alle Steine, Stöcke, Drähte, Spielzeug und andere Fremdkörper, die erfasst und weggeschleudert werden können.



Überprüfen Sie das Gelände vor und während des Mähens auf stromführende Leitungen und entfernen Sie diese, wenn möglich. Fahren Sie niemals mit eingeschaltetem Schneidwerkzeug über stromführende Leitungen. Gefährdung: elektrischer Schlag! Bei Beschädigung einer stromführenden Leitung das Gerät ausschalten und die Leitung vom Versorgungsnetz trennen.

- Wenn Sie zur Rasenpflege auch einen Mähroboter einsetzen, sind folgende Sicherheitshinweise im Hinblick auf die Arbeitsfläche des Mähroboters zu beachten:

- Vor dem Mähen auf diesen Flächen ist immer der Bereich des Begrenzungskabels zu prüfen.
- Sind die Kabel in der Erde verlegt, müssen sie überprüft werden, es dürfen keine Kabel zu sehen sein, besondere Vorsicht ist bei der Ladestation geboten.
- Sind die Begrenzungskabel oberirdisch verlegt, so sollten diese direkt auf dem Untergrund gespannt verlaufen und nicht schlaff im Gras herumliegen. Die Kabel müssen ausreichend durch Begrenzungsnägel fixiert sein, siehe Bedienungsanleitung.
- Die Begrenzungsnägel dürfen nicht hervorstehen, ansonsten müssen die Nägel nachgedrückt werden.
- Herumliegende Kabelreste vor dem Mähen entfernen.

Bei den oben beschriebenen Zuständen besteht die Gefahr, dass das Kabel vom Arbeitswerkzeug eingezogen und aufgewickelt wird, das kann zu erheblichen Verletzungen führen.

- Herunterhängende Zweige und ähnliche Hindernisse können den Benutzer verletzen oder das Mähen behindern. Kabel können hängenbleiben und beschädigt oder abgerissen werden. Ein beschädigtes Kabel kann zu einem technischen Defekt des Gerätes führen. Vor und während des Mähens auf mögliche Hindernisse wie z. B. herunterhängende Zweige achten und diese zurückschneiden oder entfernen.



Die elektrische Ausrüstung darf nicht verändert werden. Sicherheitshinweise zur Handhabung des Akkus und Ladegeräts in den jeweiligen separaten Bedienungsanleitungen lesen und beachten!

- Vor dem Gebrauch ist immer durch Sichtkontrolle zu prüfen, ob das Schneidwerkzeug, Befestigungsschrauben und die gesamte Schneideinheit abgenutzt oder beschädigt sind. Zur Vermeidung einer Unwucht müssen abgenutzte oder beschädigte Messer und Befestigungsschrauben von einer autorisierten Fachwerkstatt ausgetauscht werden.
- Der Zustand der Piktogramme ist bei jedem Einsatz zu prüfen. Abgenutzte oder beschädigte Piktogramme müssen ersetzt werden.

Handhabung

- Die Akkus dürfen nur mit einem dafür zulässigen Ladegerät aufgeladen werden. Sie könnten sich selbst gefährden oder Ihr Gerät beschädigen. Verwenden Sie den Rasenmäher nur mit den dafür zulässigen Akkus. Falsche Anwendung von Akkus und Ladegerät kann Stromschlag oder Feuer bewirken.

Zulässige Ladegeräte und Akkus: siehe Kapitel „Original-Ersatzteile und Zubehör“.

- Das Gerät darf nicht in explosionsgefährdeter Umgebung betrieben werden.
- Mähen Sie nicht bei schlechtem Wetter, wenn die Gefahr von Blitzschlag besteht.
- Gerät nicht dem Regen oder Feuchtigkeit aussetzen.
- Keine Kopfhörer zum Radio- oder Musikhören tragen. Sicherheit bei der Wartung und beim Betrieb der Maschine erfordert uneingeschränkte Aufmerksamkeit.
- Mähen Sie nur bei Tageslicht oder bei guter Beleuchtung. Führen Sie die Maschine im Schritt-Tempo.
- Die Fahrgeschwindigkeit an Person und Gelände anpassen. Erhöhen Sie die Geschwindigkeit langsam, bis Sie Ihre passende Fahrgeschwindigkeit erreicht haben.
- Besonders vorsichtig sein, wenn unübersichtliche Ecken, Sträucher, Bäume oder andere Hindernisse die Sicht beeinträchtigen können.
- Nicht zu nahe an Löcher, Gräben und Böschungen heranfahren. Die Maschine kann sich plötzlich überschlagen, wenn ein Rad über die Kante eines Grabens oder einer Böschung fährt oder wenn eine Kante plötzlich nachgibt.
- Vorsicht beim Mähen unter Spielgeräten (z.B. Schaukeln). Das Gerät könnte in unsichere Lage kommen. Es besteht Verletzungsgefahr.

- Die Maschine nicht bei Krankheit, Müdigkeit oder unter Einfluss von Alkohol, Medikamenten oder Drogen bedienen.
- Wenn möglich ist der Einsatz des Gerätes bei nassem Gras zu vermeiden. Es besteht Ausrutschgefahr.
- Achten Sie immer auf einen guten, sicheren Stand an Hängen. Mähen Sie quer zum Hang, niemals auf- oder abwärts. Seien Sie besonders vorsichtig, wenn Sie die Fahrtrichtung am Hang ändern.
- Mähen Sie nicht an übermäßig steilen Hängen! Das Mähen an Hanglagen birgt grundsätzlich Gefahren.
Der Mäher kann an Böschungen und Hängen mit einer Steigung von bis zu 48% (26° Neigung) eingesetzt werden.
Aus Sicherheitsgründen empfehlen wir Ihnen aber dringend, dieses theoretische Leistungspotential nicht auszuschöpfen. Achten Sie immer auf Ihren sicheren Stand. Grundsätzlich sollten handgeführte Rasenmäher bei Steigungen von mehr als 26% (15° Neigung) nicht eingesetzt werden. Es droht der Verlust der Standfestigkeit!
- Seien Sie besonders vorsichtig, wenn Sie die Maschine wenden oder das Gerät zu sich heranziehen.
- Bei Rückwärtsbewegungen mit der Maschine besteht Stolpergefahr. Rückwärtsgehen vermeiden. Vermeiden Sie anormale Körperhaltung. Sorgen Sie für sicheren Stand und halten Sie jederzeit das Gleichgewicht.
- Halten Sie den durch die Länge des Führungsholmes gegebenen Sicherheitsabstand ein.
- Um ein Abrutschen des Gerätes beim Tragen zu verhindern, fassen Sie das Gerät immer an den dafür vorgesehenen Greifvorrichtungen (Tragegriff, Gehäuse, Holmenden oder Querholm des Führungsholm-Unterteils). Nicht an der Auswurfklappe anfassen!
- Beachten Sie vor dem Heben oder Tragen das Gewicht der Maschine (siehe Kapitel „Technische Daten“). Das Heben von hohen Gewichten kann zu gesundheitlichen Problemen führen.
- Heben oder tragen Sie niemals eine Maschine mit laufendem Motor.
- Benutzen Sie niemals die Maschine mit beschädigten oder fehlenden Sicherheits- und Schutzeinrichtungen.
Fehlende oder beschädigte Sicherheits- und Schutzeinrichtungen gefährden Ihre Sicherheit und die Sicherheit anderer Personen.

Sicherheitseinrichtungen sind (siehe Kapitel „Beschreibung der Bauteile“):



- Sicherheitsschaltbügel Motorstopp (1)
Der Rasenmäher ist mit einer Motorstopp-Vorrichtung ausgestattet.

Im laufenden Betrieb und im Gefahrenmoment wird durch Loslassen des Sicherheitsschaltbügels Motorstopp der Motor ausgeschaltet.

Das Messer muss innerhalb von 3 Sekunden zum Stillstand kommen.

Der Sicherheitsschaltbügel muss nach dem Loslassen auf jeden Fall wieder in die im Bild „Beschreibung der Bauteile“ gezeigte Position zurückspringen.

Sollte dies nicht der Fall sein, ist eine sofortige Überprüfung durch eine autorisierte Fachwerkstatt erforderlich.

Verletzungsgefahr!

Ist die Nachlaufzeit des Messers größer, das Gerät nicht mehr verwenden und zu einer autorisierten Fachwerkstatt bringen.

Messen der Nachlaufzeit

Nach dem Starten des Motors dreht sich das Messer und ein Windgeräusch ist hörbar.

Die Nachlaufzeit entspricht der Dauer des Windgeräusches nach dem Ausschalten des Motors, sie kann mit einer Stoppuhr gemessen werden.

Die Funktion des Sicherheitsschaltbügels darf in keinem Fall außer Kraft gesetzt werden.

Auf die ordnungsgemäße Funktion des Sicherheitsschaltbügels ist zu achten. Einen nicht ordnungsgemäß funktionierenden Sicherheitsschaltbügel von einer autorisierten Fachwerkstatt instand setzen lassen.



- Akku(s) (6)
Diese Sicherheitseinrichtung schützt vor Verletzungen durch ein unbeabsichtigtes Starten des Motors.



Um ein unbefugtes Betätigen der Maschine zu verhindern, müssen bei allen Arbeiten an der Maschine, vor Wartungs- und Reparaturarbeiten, wenn die Maschine verlassen wird und während der Lagerung sämtliche Akkus entfernt sein.

Schutzeinrichtungen sind (siehe Kapitel „Beschreibung der Bauteile“):



- Gehäuse, Grasfangsack (13), Auswurfklappe (12)
Diese Schutzeinrichtungen schützen vor Verletzungen durch hochgeschleuderte Gegenstände.
Das Gerät darf nicht mit beschädigtem Gehäuse bzw. ohne ordnungsgemäß befestigten Grasfangsack oder am Gehäuse anliegender Auswurfklappe betrieben werden.



- Gehäuse
Diese Schutzeinrichtung schützt vor Verletzungen durch den Kontakt mit dem rotierenden Messerbalken.
Das Gerät darf nicht mit beschädigtem Gehäuse betrieben werden. Darauf achten, dass Hände und Füße nicht unter das Gehäuse kommen.

- Abdeckungen des Riementriebs (3)
Diese Schutzeinrichtung schützt vor Verletzungen durch bewegliche Teile.
Das Gerät darf nicht mit beschädigten bzw. ohne ordnungsgemäß befestigte Abdeckungen betrieben werden.



- Isolationselemente (Bowdenzugtrennung (2), Isolationsschalen (11))
Diese Schutzeinrichtungen bieten zusätzlichen Schutz vor Verletzungen durch elektrischen Schlag.
Das Gerät darf nicht mit beschädigten Isolationselementen betrieben werden. Darauf achten, dass sich die Hände während der Nutzung nur in den dafür vorgesehenen Bereichen befinden (Holm-Oberteil).

- Die Schutzeinrichtungen dürfen nicht verändert werden.



Bei Inbetriebnahme ist darauf zu achten, dass die Füße sich in sicherem Abstand zum Schneidwerkzeug befinden.



Beim Starten des Motors darf die Maschine nicht hochgekantet werden, sondern ist, falls erforderlich, durch Herunterdrücken des Führungsholmes so schräg zu stellen, dass das Schneidwerkzeug in die vom Benutzer abgewandte Richtung zeigt, jedoch nur so weit, wie es unbedingt erforderlich ist. Solange das Gerät nicht mit allen 4 Rädern auf dem Boden steht, müssen sich beide Hände auf dem Holm-Oberteil befinden.

Starten Sie nicht den Motor, wenn Personen oder Tiere vor dem Mäher stehen.



Führen Sie niemals Hände oder Füße in die Nähe oder unter sich drehende Teile. Achten Sie darauf, dass Hände und Füße nicht unter das Gehäuse kommen.



Schalten Sie den Motor aus durch Loslassen des Sicherheitsschaltbügels Motorstopp, und vergewissern Sie sich, dass alle bewegten Teile vollkommen still stehen und sämtliche Akkus entfernt sind:

- wenn Sie die Maschine unbeaufsichtigt lassen;
- bevor Sie die Maschine überprüfen, reinigen oder Arbeiten an ihr durchführen;
- wenn Sie die Maschine anheben oder kippen müssen, z. B. zum Transport;
- wenn Sie die Maschine zur Mähfläche hin- und wieder wegtransportieren;
- bevor Sie den Grasfangsack abnehmen oder einhängen;
- bevor Sie den Mulchstopfen in den Auswurfkanal einsetzen oder aus dem Auswurfkanal entfernen;
- beim Fahren außerhalb des Rasens;
- bevor Sie Blockierungen lösen oder Verstopfungen im Auswurfkanal beseitigen;
- wenn ein Fremdkörper getroffen wurde;
- wenn eine Störung auftritt;
- wenn die Maschine ungewöhnlich zu vibrieren beginnt.

- Wenn ein Fremdkörper getroffen wurde und bei Blockierungen der Maschine, z. B. durch Auffahren auf ein Hindernis, muss durch eine autorisierte Fachwerkstatt geprüft werden, ob Teile des Gerätes beschädigt oder verformt wurden. Auch die möglicherweise notwendigen Reparaturen immer von einer autorisierten Fachwerkstatt ausführen lassen. Vorher die Maschine nicht erneut starten bzw. betreiben.

- Falls die Maschine anfängt, ungewöhnlich stark zu vibrieren oder ungewöhnliche Geräusche zu machen, ist eine sofortige Überprüfung durch eine autorisierte Fachwerkstatt erforderlich.

Hohe Vibrationen auf Ihre Hände können zu Gesundheitsschäden führen. Beim Auftreten von starken Vibrationen wenden Sie sich sofort an eine autorisierte Fachwerkstatt.



Schalten Sie den Motor aus durch Loslassen des Bügels Motorstopp, vergewissern Sie sich, dass alle bewegten Teile vollkommen still stehen,

- bevor Sie den Akku bzw. die Akkus aus dem Akkufach am Motor entnehmen oder einsetzen;
- wenn Sie die Schritthöhe verstellen wollen;
- bevor Sie den Grasfangsack abnehmen.

• **WARNUNG**

Die in der Bedienungsanleitung angegebenen Geräuschpegel und der Schwingungswert sind nach Norm ermittelt worden und können sich bei der tatsächlichen Benutzung der Maschine von diesen Werten unterscheiden. Dies ist abhängig von der Art und Weise wie die Maschine verwendet wird.

Es ist notwendig Sicherheitsmaßnahmen zum Schutz der Bedienerperson festzulegen, die auf einer Abschätzung der Schwingungsbelastung während der tatsächlichen Benutzungsbedingungen beruhen. Hierbei sind alle Anteile des Betriebszyklus zu berücksichtigen, beispielsweise Zeiten, in denen die Maschine abgeschaltet ist oder eingeschaltet ist, aber ohne Belastung läuft.

Die Verwendung von unausgewuchteten Schneidwerkzeugen, zu hohe Fahrgeschwindigkeit und mangelhafte Wartung haben erheblichen Einfluss auf Geräuschemissionen und Schwingungen. Deshalb müssen vorbeugende Maßnahmen ergriffen werden, um mögliche Schäden durch hohe Geräuschpegel oder Schwingungsbeanspruchungen zu vermeiden.

Achten Sie darauf, die Maschine gut zu warten, Gehörschutz zu tragen und während der Arbeit Pausen einzulegen.

Die in dieser Bedienungsanleitung aufgeführten Wartungsarbeiten einhalten und das Gerät regelmäßig von einer autorisierten Fachwerkstatt prüfen und warten lassen.

Wartung und Lagerung

- Ungenügende Wartung Ihres Gerätes führt zu sicherheitsrelevanten Mängeln.
- Sorgen Sie dafür, dass alle Schraubverbindungen fest angezogen sind und das Gerät in einem sicheren Arbeitszustand ist.



Das Öffnen der Auswurfklappe und Abnehmen des Grasfangsacks oder Entfernen des Mulchstopfens darf nur bei ausgeschaltetem Motor und stillstehendem Messerbalken erfolgen.



Prüfen Sie vor jedem Mähen die Grasfangeinrichtung auf Verschleiß oder Verlust der Funktionsfähigkeit.



Prüfen Sie vor jedem Mähen den Zustand und festen Sitz des Messers. Die Messerbefestigungsschraube muss immer von einer autorisierten Fachwerkstatt angezogen werden. Wenn die Messerschraube zu fest oder zu locker angezogen wird, können Messerbefestigung und Messerbalken beschädigt werden oder sich lösen, was zu schweren Verletzungen führen kann. Ein abgenutztes oder beschädigtes Messer muss unbedingt ersetzt werden.

Das Auswechseln, Nachschleifen und Auswuchten des Messers muss von einer autorisierten Fachwerkstatt durchgeführt werden.

Durch eine falsch zusammengebaute Messerbefestigung kann der Messerbalken sich lösen, was zu schweren Verletzungen führen kann.

Ein unsachgemäß geschliffenes und nicht ausgewuchtetes Messer kann starke Vibrationen verursachen und den Rasenmäher beschädigen.

- Ersetzen Sie aus Sicherheitsgründen abgenutzte oder beschädigte Teile.
- Das Gerät niemals unter fließendem Wasser oder mit Hochdruckreinigern säubern. Die elektrische Anlage könnte beschädigt werden.
- Leeren Sie den Grasfangsack vor dem Lagern.



Bei Wartungs- und Reinigungsarbeiten sind immer Schutzhandschuhe zu tragen.

- Beim Umgang mit Betriebsstoffen, wie z.B. Schmierstoffen, ist eine geeignete Schutzausrüstung (z.B. geeignete Schutzhandschuhe) zu tragen.

Es sind die Datenblätter der Betriebsstoffe zu beachten.



Wartungs- und Reinigungsarbeiten sind nur bei ausgeschaltetem Motor und Entfernung sämtlicher Akkus auf ebenen Flächen durchzuführen.



Eine regelmäßige Wartung ist unentbehrlich für die Sicherheit und Einhaltung der Leistungsfähigkeit.



Das Gerät immer in sauberem und gewartetem Zustand in einem geschlossenen, trockenen Raum und für Kinder nicht erreichbar abstellen.

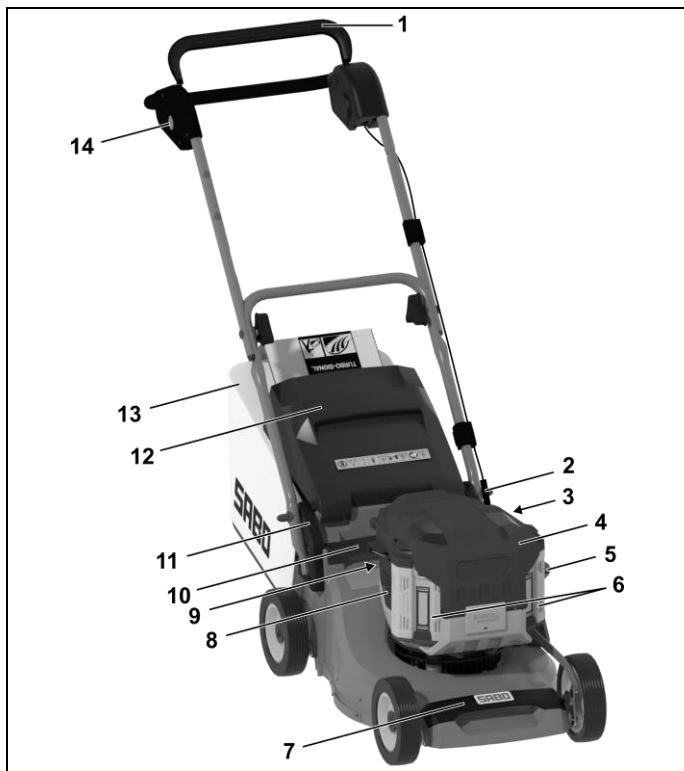


Vor der Lagerung der Maschine immer sämtliche Akkus entnehmen, um ein unbefugtes Betätigen der Maschine zu verhindern.

Aus Garantie-/ Gewährleistungs- und Sicherheitsgründen dürfen nur Originalersatzteile verwendet werden.

Nicht gleichwertige Ersatzteile können die Maschine beschädigen und Ihre Sicherheit gefährden.

7 BESCHREIBUNG DER BAUTEILE



- 1 Sicherheitsschaltbügel Motorstopp
- 2 Bowdenzugtrennung (je Bowdenzug)
- 3 Abdeckungen des Riementriebs
- 4 Akkuabdeckung
- 5 Verstellgriff für Schnitthöheinstellung
- 6 Akku(s) (unter der Akkuabdeckung)
- 7 Vorderer Tragegriff
- 8 Luftauslass
- 9 Luftfilter
- 10 Hinterer Tragegriff
- 11 Isolationsschale (beidseitig)
- 12 Auswurfklappe
- 13 Fangsack
- 14 Entriegelungsknopf Motorstart (rot)

8 VORBEREITENDE ARBEITEN

Zur Montage des Mähers befinden sich folgende Einzelteile in der Verpackung:

- Mäher mit vormontiertem Führungsholm
- Fangtuch, Fangsackgestell
- Werkzeugbeutel mit folgendem Inhalt:
 - Betriebsanleitung mit Konformitätserklärung
 - Garantiebedingungen (modellabhängig)
 - diverse Befestigungsteile.

Sollte wider Erwarten ein Teil fehlen, setzen Sie sich bitte mit Ihrem Fachhändler in Verbindung.

Führungsholm hochstellen (Abbildung A1 + B1 + E1)

Den Z-förmig zusammengeklappten Führungsholm in folgender Reihenfolge nach oben auseinander ziehen:

- Zuerst das Führungsholm-Unterteil hochheben (1) **A1**, die Unterteil-Enden so weit auseinander drücken, dass die beidseitigen nach innen zeigenden Arretierungsnocken (2) in die entsprechenden Bohrungen einrasten **B1**. Es können drei unterschiedliche Holmhöhen eingestellt werden.

Hinweis

Beim Klappen des Führungsholm-Unterteils darauf achten, dass die Bowdenzüge sich nicht verkanten.

- Auf die beiden oberen Bolzen (3) zur Befestigung jeweils eine gewölbte Scheibe (4) und eine Distanzbuchse (5) aufschieben und mit einer Sechskantmutter (6) verschrauben **B1** (aus dem Werkzeugbeutel).
- Nun das Führungsholm-Oberteil hochheben (7). Wenn Oberteil und Unterteil in einer Ebene liegen, die Griffmutter (8) von Hand fest anziehen **E1**.

Hinweis

Beim Hochheben des Führungsholm-Oberteils darauf achten, dass die Bowdenzüge nicht eingeklemmt werden.

VORSICHT

Bei der Betätigung der Holmhöhenverstellung kann es beim Lösen der Sechskantmutter (6) **B1** zur Befestigung des Holm-Unterteils am Gehäuse und Ausrasten der Arretierungsnocken aus den Bohrungen der Holmanbindung zu einem unbeabsichtigten Umschlagen des Holms kommen. Außerdem können sich Quetschstellen zwischen Holm-Unterteil und Holmanbindung/Gehäuse ergeben. Es besteht Verletzungsgefahr!

WICHTIG

Darauf achten, dass die Kabel beim Auseinander- und Zusammenklappen der Führungsholme nicht eingeklemmt, gequetscht, verdreht oder überstreckt werden! Die Kabel stets an der Außenseite der Holmverbindung führen. Ein beschädigtes Kabel kann zu einem technischen Defekt des Gerätes führen.

Grasfangsack am Mäher einhängen (Abbildung R1 + S1)

- Das Fangsackgestell mit dem Bügel voran in das Fangtuch einsetzen. Die oberen Nähte des Fangtuchs am Bügel ausrichten.
- Die Halteprofile auf den Vorderrahmen des Fangsackgestells aufdrücken **R1**.
- Die Auswurfklappe des Mähers nach oben öffnen.
- Den Grasfangsack am Tragbügel anheben, die Schanze (1) **R1** an der Fangsacköffnung in die Auswurföffnung einsetzen und Grasfangsack mit seinen beiden seitlichen Haken oben am Mähergehäuse einhängen **S1**.
- Die Auswurfklappe auf den Grasfangsack klappen.

Schnitthöhe einstellen (Abbildung I)



Sicherheitshinweis!

Symbolerklärung siehe Tabelle Seite 5

Die von Ihnen gewünschte Schnitthöhe wird mit dem Einhand-Verstellhebel (1) an der linken Seite des Mähers eingestellt.

- Den Hebel aus der Raste ziehen und nach seitlichem Verschieben in der gewünschten Position wieder einrasten.
- Die Markierung links auf dem Gehäuse zeigt die Schnitthöhe an.

WICHTIG

Das Mähen auf niedrigster Schnitthöhe sollte nur auf ebenen und planen Rasenflächen durchgeführt werden!

Beachten Sie bitte, dass die unteren Schnitthöheneinstellungen nur bei optimalen Bedingungen zu verwenden sind. Wenn Sie die Schnitthöhe zu niedrig wählen, kann die Gasnarbe beschädigt und unter Umständen sogar vernichtet werden.

Außer der Schnitthöhe beeinflusst auch die Fahrgeschwindigkeit das Schnittbild und Fangergebnis. Schnitthöhe und Fahrgeschwindigkeit an die zu schneidende Grashöhe anpassen.

Einsetzen des geladenen Akkus (Abbildung V1)



Die Handhabung von Ladegerät und Akku(s) ist in den jeweiligen separaten Bedienungsanleitungen beschrieben. Insbesondere Sicherheitshinweise lesen und beachten! Vor der ersten Inbetriebnahme Akku(s) vollständig aufladen!

Wir empfehlen die Nutzung von zwei Akkus mit gleicher Kapazität, mit mindestens 7,5 Ah (am besten 12,0 Ah) und gleichem Ladezustand.

Wird nur ein Akku verwendet oder Akkus mit weniger als 7,5 Ah Kapazität stehen nur 80 % Motorleistung zur Verfügung.

- Akkuabdeckung öffnen und festhalten.
- Akku in das Akkufach schieben, bis die Verriegelung hörbar einrastet **V1**. Darauf achten, dass die Verriegelung freigängig ist und sauber einrastet.
- Akkuabdeckung schließen. Darauf achten, dass die Abdeckung selbsttätig schließt. Schmutz und Grasreste können dies verhindern und müssen deshalb entfernt werden.

Akku entnehmen (Abbildung F + N2)

- Motor ausschalten **F**.
- Akkuabdeckung öffnen und festhalten.
- Entriegelungsknopf an der Motoreinheit drücken (1) und Akku aus dem Akkufach entnehmen (2) **N2**.
- Akkuabdeckung schließen. Darauf achten, dass die Abdeckung selbsttätig schließt. Schmutz und Grasreste können dies verhindern und müssen deshalb entfernt werden.

9 VOR DER ERSTEN INBETRIEBNAHME



Sicherheitshinweis!

Symbolerklärung siehe Tabelle Seite 5

Alle Verschraubungen auf festen Sitz prüfen. Die Schrauben gegebenenfalls nachziehen! Insbesondere die Befestigung des Messerbalkens ist zu prüfen (siehe Kapitel „Wartung des Messerbalkens“).

Die Messerbefestigungsschraube muss immer von einer autorisierten Fachwerkstatt angezogen werden. Wenn die Messerschraube zu fest oder zu locker angezogen

wird, können Messerbefestigung und Messerbalken beschädigt werden oder sich lösen, was zu schweren Verletzungen führen kann.

Der Rasenmäher ist mit einer Motorstopp-Vorrichtung ausgestattet.

Vor der ersten Inbetriebnahme prüfen, ob der Sicherheitsschaltbügel Motorstopp einwandfrei funktioniert. Wenn der Sicherheitsschaltbügel losgelassen wird, muss der Messerbalken innerhalb von 3 Sekunden zum Stillstand kommen.

Der Sicherheitsschaltbügel muss nach dem Loslassen auf jeden Fall wieder in die im Bild „Beschreibung der Bauteile“ gezeigte Position zurückspringen.

Sollte dies nicht der Fall sein, ist eine sofortige Überprüfung durch eine autorisierte Fachwerkstatt erforderlich.

Verletzungsgefahr!

Ist die Nachlaufzeit des Messers größer, das Gerät nicht mehr verwenden und zu einer autorisierten Fachwerkstatt bringen.

Messen der Nachlaufzeit

Nach dem Starten des Motors dreht sich das Messer und ein Windgeräusch ist hörbar.

Die Nachlaufzeit entspricht der Dauer des Windgeräusches nach dem Abstellen des Motors, sie kann mit einer Stoppuhr gemessen werden.

Sicherheits- und Schutzvorrichtungen der Maschine dürfen nicht manipuliert oder deaktiviert werden!

Darauf achten, dass alle Schutzvorrichtungen ordnungsgemäß angebracht und nicht beschädigt sind!

Akku laden (Abbildung W2)



Die Handhabung von Ladegerät und Akku(s) ist in den jeweiligen separaten Bedienungsanleitungen beschrieben. Insbesondere Sicherheitshinweise lesen und beachten! Vor der ersten Inbetriebnahme Akku(s) vollständig aufladen! **W2**



Alle Sicherheitshinweise zu Handhabung, Lagerung, Aufbewahrung, Transport, Entsorgung der Lithium-Ionen-Akkus sowie Erste-Hilfe-Maßnahmen und Maßnahmen zur Brandbekämpfung finden Sie im „Datenblatt zur Produktsicherheit“ auf www.sabo-online.com bei den Bedienungsanleitungen.

Informations-Rufnummer für Lithium-Ionen-Akkus

+49 (0) 2261 704-0

Akkustandanzeige (Abbildung U4)

Zur Kontrolle der verfügbaren Ladung den Akkustandanzeigeknopf an dem Akku drücken (1). Die Anzeige-LEDs (2) leuchten gemäß dem Ladezustand des Akkus auf:

LEDs	Ladestands- bzw. Funktionsanzeige	Erklärung
5 grüne LEDs leuchten		Akku ist zwischen 80 und 100 % aufgeladen
4 grüne LEDs leuchten		Akku ist zwischen 60 und 80 % aufgeladen
3 grüne LEDs leuchten		Akku ist zwischen 40 und 60 % aufgeladen
2 grüne LEDs leuchten		Akku ist zwischen 20 und 40 % aufgeladen
1 grüne LED leuchtet		Akku ist zwischen 10 und 20 % aufgeladen
1 rote LED blinkt		Akku ist unter 10% aufgeladen und muss bald neu aufgeladen werden
5 rote LEDs blinken		Akku ist fast leer und muss sofort aufgeladen werden, um irreparablen Schaden (Tiefentladung) zu vermeiden

5 rote LEDs leuchten		Überhitzung Akku auf unter 67 °C abkühlen lassen
Für BA1400T/BA2242/ BA2800T/BA4200T/ BA5600T/BA6720T: 5 rote LEDs leuchten für 10 s, schalten sich für 10 s aus, leuchten erneut für 10 s oder 5 grüne LEDs blinken alle 2 s (je nach Akkuversion). Bei beiden Anzeigen durchlaufen die LEDs den Zyklus, bis die Selbstwartung abgeschlossen ist. Für BA2240T: Keine spezielle Anzeige.	 oder 	Selbstwartung

10 BEREITSCHAFTSMODUS EIN-/AUSSCHALTEN (ABBILDUNG A2 + N2)

Das Einschalten des Bereitschaftsmodus ist die Voraussetzung, um mit dem Mäher arbeiten zu können.

Zuvor sicherstellen, dass

- sich ein oder zwei geladene Akkus im Akkufach befinden (siehe Kapitel „Einsetzen des geladenen Akkus“),

Bereitschaftsmodus einschalten (Abbildung A2)

- Ein-/Aus-Knopf (1) drücken.
Die LED an der Motoreinheit leuchtet grün.
- Zum Mähen innerhalb von 120 Sekunden nach Einschalten des Bereitschaftsmodus den Messermotor starten (siehe Kapitel „Starten des Messermotors“).

Um den Akku bzw. die Akkus zu schonen, schaltet sich der Bereitschaftsmodus selbsttätig aus, wenn nicht innerhalb von 120 Sekunden der Messermotor gestartet wird.

Die LED an der Motoreinheit erlischt.

Falls die LED eine andere Farbe anzeigt, handelt es sich um eine Störung, diese umgehend beseitigen (siehe Kapitel „Störungsanzeige“) oder eine autorisierte Fachwerkstatt aufsuchen.

Bereitschaftsmodus ausschalten (Abbildung A2)

- Ein-/Aus-Knopf (1) erneut drücken.
Die LED an der Motoreinheit erlischt.

Vor längerer Nichtverwendung des Geräts:

- Akku(s) aus dem Akkufach entnehmen **N2**.

11 MOTORDREHZAHL ÄNDERN (ENERGIESPAR-MODUS EIN-/AUSSCHALTEN) (ABBILDUNG F + H1)

Die Standarddrehzahl (TURBO) des Messermotors beträgt 2800 Umdrehungen pro Minute.

Die Anpassung der Motordrehzahl wird nur bei gestopptem Motor übernommen.

Um den Akku zu schonen und Energie zu sparen, kann die Drehzahl auf 2400 Umdrehungen pro Minute (ECO) gesenkt werden:

- Motor ausschalten **F**, warten bis der Messerbalken zum Stillstand kommt.
- Akkuabdeckung öffnen und festhalten.
- Drehzahl-Verstellknopf in der Motoreinheit von „TURBO“ auf „ECO“ stellen **H1**.
- Akkuabdeckung schließen. Darauf achten, dass die Abdeckung selbsttätig schließt. Schmutz und Grasreste können dies verhindern und müssen deshalb entfernt werden.

- Zum Starten des Motors (siehe Kapitel „STARTEN DES MOTORS“).

Der Mäher mäht nur noch mit 2400 Umdrehungen pro Minute.

Standarddrehzahl wiederherstellen:

- Motor ausschalten **F**, warten bis der Messerbalken zum Stillstand kommt.
- Akkuabdeckung öffnen und festhalten.
- Drehzahl-Verstellknopf in der Motoreinheit von „ECO“ auf „TURBO“ stellen **H1**.
- Akkuabdeckung schließen. Darauf achten, dass die Abdeckung selbsttätig schließt. Schmutz und Grasreste können dies verhindern und müssen deshalb entfernt werden.

- Zum Starten des Motors (siehe Kapitel „STARTEN DES MOTORS“).

Der Mäher mäht wieder mit 2800 Umdrehungen pro Minute.

WICHTIG

DE

Verwenden Sie den Energiespar-Modus nur bei leichten Mähbedingungen, wie z.B. kurzem, trockenem Gras und langsamerer Fahrgeschwindigkeit. Andernfalls kann sich die Schnittqualität verschlechtern oder der Auswurfkanal verstopfen.

12 STARTEN DES MOTORS (ABBILDUNG A2 + A3 + D)



Sicherheitshinweis!
Symbolerklärung siehe Tabelle Seite 5

Den Motor nur hinter dem Mäher stehend starten.

Den Mäher in jedem Fall auf eine ebene, nicht mit hohem Gras bewachsene Fläche stellen (zu hohes Gras hemmt den Anlauf des Messerbalkens und erschwert den Startvorgang). Beim Starten des Motors darf die Maschine nicht hochgekantet werden, sondern ist, falls erforderlich, durch Herunterdrücken des Führungsholmes so schräg zu stellen, dass das Schneidwerkzeug in die vom Benutzer abgewandte Richtung zeigt, jedoch nur so weit, wie es unbedingt erforderlich ist. Solange das Gerät nicht auf allen 4 Rädern steht, müssen sich beide Hände auf dem Holmoberteil befinden.

Zuvor sicherstellen, dass sich ein oder zwei geladene Akkus im Akkufach befinden (siehe Kapitel „Einsetzen des geladenen Akkus“).

Wir empfehlen die Nutzung von zwei Akkus mit gleicher Kapazität, mit mindestens 7,5 Ah (am besten 12,0 Ah) und gleichem Ladezustand.

Wird nur ein Akku verwendet oder Akkus mit weniger als 7,5 Ah Kapazität stehen nur 80 % Motorleistung zur Verfügung.

- Der Ein-/Aus-Knopf an der Motoreinheit drücken, um den Bereitschaftsmodus einzuschalten (siehe Kapitel „Bereitschaftsmodus ein-/ausschalten“) **A2**.
- Zum Einschalten des Motors zuerst den Entriegelungsknopf Motorstart (1) drücken und halten **A3**.
- Mit der anderen Hand den Schaltbügel (2) an das Holmoberteil ziehen **A3**. Während des Betriebes muss der Schaltbügel in dieser Stellung festgehalten werden.
- Der Entriegelungsknopf Motorstart kann dann losgelassen werden.
- Das Messer läuft, solange der Sicherheitsschaltbügel gedrückt gehalten wird.
- Beim Loslassen des Sicherheitsschaltbügels stoppen Messermotor und Messer.
- Nach Loslassen des Sicherheitsschaltbügels bleibt das Gerät für 120 Sekunden im Bereitschaftsmodus, erkennbar am Leuchten der LED an der Motoreinheit. Solange diese leuchtet, kann der Messermotor jederzeit durch Gedrückthalten des Entriegelungsknopf Motorstarts und Umlegen des Schaltbügels erneut gestartet werden.
- **Wenn innerhalb von 120 Sekunden nicht erneut der Messermotor gestartet wird, schaltet sich der Bereitschaftsmodus selbsttätig aus, um den Akku bzw. die Akkus zu schonen.**
Die LED der Motoreinheit erlischt.
Zum Starten des Messermotors Bereitschaftsmodus erneut einschalten.

13 ABSTELLEN DES MOTORS (ABBILDUNG F + N2)

- Sicherheitsschaltbügel loslassen **F**.
- Stillstand des Messerbalkens abwarten.
- Akku(s) aus dem Akkufach entnehmen **N2**.

14 ANHALTEN IM NOTFALL

Sicherheitsschaltbügel loslassen.

- Der Messermotor stoppt und das Messer kommt zum Stillstand.

ACHTUNG

Vor jedem Mähen prüfen, ob der Sicherheitsschaltbügel Motorstopp einwandfrei funktioniert:

- **Wenn der Sicherheitsschaltbügel losgelassen wird, muss das Messer innerhalb von 3 Sekunden stehen bleiben.**

Andernfalls die nächste autorisierte Fachwerkstatt aufsuchen.

15 GRASFANGEINRICHTUNG



Sicherheitshinweis!
Symbolerklärung siehe Tabelle Seite 5

Betrieb mit Grasfangsack

WARNUNG

Beim Betrieb mit Grasfangsack muss dieser vollständig montiert und in technisch einwandfreiem Zustand sein.

WICHTIG

Darauf achten, dass bei der Handhabung des Grasfangsacks die Schanze (1) **R1 nicht verbogen wird.**

Beim Mähen darauf achten, dass der Grasfangsack rechtzeitig geleert wird. Das TurboSignal auf dem Grasfangsack zeigt Ihnen den richtigen Zeitpunkt zum Entleeren.

TurboSignal (Füll-Anzeige des Grasfangsacks) (Abbildung J + K)

Auf der Oberseite des Grasfangsacks ist eine Anzeige aufgesetzt, die anzeigt, ob der Grasfangsack leer oder gefüllt ist:

- Bei leerem Grasfangsack und während des Mähens bläht sich das Turbo Signal auf **J**.
- Ist der Grasfangsack gefüllt, fällt das Turbo Signal in sich zusammen; dann sofort den Mähvorgang stoppen und den Grasfangsack entleeren **K**.

WICHTIG

Bei stark verschmutztem Fangsackgewebe bläht sich das Turbo Signal nicht auf - Sie sollten das Gewebe sofort reinigen. Nur mit einem luftdurchlässigen Grasfangsack erzielen Sie eine einwandfreie Grasaufnahme.

WICHTIG

Grasfangsack nicht mit heißem Wasser reinigen!

Entleeren des Grasfangsacks (Abbildung F + L)

- Motor ausschalten **F**, warten bis der Messerbalken zum Stillstand kommt.
- Auswurfklappe anheben.
- Am Tragbügel den gefüllten Grasfangsack vom Mäher aushängen – Auswurfklappe schließt selbsttätig.
- Grasfangsack am Tragbügel und der Griffmulde an der Bodenunterseite haltend gründlich ausschütten **L**.

Betrieb ohne Grasfangsack

WARNUNG

Beim Betrieb ohne Grasfangsack muss die Auswurfklappe am Mähergehäuse immer geschlossen (heruntergeklappt) sein.

16 MÄHBETRIEB



Sicherheitshinweis!
Symbolerklärung siehe Tabelle Seite 5

HINWEIS

Bei zu geringer Akkuspannung schaltet sich der Messermotor automatisch aus. Laden Sie den Akku bzw. die Akkus daher rechtzeitig auf.

Mähen an Hanglagen

ACHTUNG

Der Mäher kann an Böschungen und Hängen mit einer Steigung von bis zu 48° (26° Neigung) eingesetzt werden.

Aus Sicherheitsgründen empfehlen wir Ihnen aber dringend, dieses theoretische Leistungspotential nicht auszuschöpfen. Achten Sie immer auf Ihren sicheren Stand. Grundsätzlich sollten handgeführte Rasenmäher bei Steigungen von mehr als 26° (15° Neigung) nicht eingesetzt werden. Es droht der Verlust der Standfestigkeit!

Prüfung der Betriebssicherheit

Der Rasenmäher ist mit einer Motorstopp-Vorrichtung ausgestattet.

Vor jedem Mähen prüfen, ob der Sicherheitsschaltbügel Motorstopp einwandfrei funktioniert. Wenn der Sicherheitsschaltbügel losgelassen wird, muss der Messerbalken innerhalb von 3 Sekunden zum Stillstand kommen.

Der Sicherheitsschaltbügel muss nach dem Loslassen auf jeden Fall wieder in die im Bild „Beschreibung der Bauteile“ gezeigte Position zurückspringen.

Sollte dies nicht der Fall sein, ist eine sofortige Überprüfung durch eine autorisierte Fachwerkstatt erforderlich.

Verletzungsgefahr!

Ist die Nachlaufzeit des Messers größer, das Gerät nicht mehr verwenden und zu einer autorisierten Fachwerkstatt bringen.

Messen der Nachlaufzeit

Nach dem Starten des Messermotors dreht sich das Messer und ein Windgeräusch ist hörbar.

Die Nachlaufzeit entspricht der Dauer des Windgeräusches nach dem Abstellen des Motors, sie kann mit einer Stoppuhr gemessen werden.

Sicherheits- und Schutzeinrichtungen der Maschine dürfen nicht manipuliert oder deaktiviert werden!

Darauf achten, dass alle Schutzeinrichtungen ordnungsgemäß angebracht und nicht beschädigt sind!

Zur Vermeidung einer Gefährdung vor jedem Mähen den Zustand und festen Sitz des Messers prüfen. Die Messerbefestigungsschraube muss immer von einer autorisierten Fachwerkstatt angezogen werden. Wenn die Messerschraube zu fest oder zu locker angezogen wird, können Messerbefestigung und Messerbalken

beschädigt werden oder sich lösen, was zu schweren Verletzungen führen kann. Ein abgenutztes oder beschädigtes Messer muss unbedingt ersetzt werden (siehe Kapitel „Wartung des Messerbalkens“).

Alle 10 Betriebsstunden Lüfter, Messerbefestigung und Lüftergehäuse auf Verschleiß und Sitz prüfen. Außerdem Schrauben und Muttern des Gerätes auf festen Sitz prüfen und gegebenenfalls nachziehen!

Bei Blockierung des Mähwerks, z.B. durch Auffahren auf ein Hindernis, durch eine autorisierte Fachwerkstatt prüfen lassen, ob Teile des Mähers beschädigt oder verformt sind. Auch die möglicherweise notwendigen Reparaturen immer von einer autorisierten Fachwerkstatt ausführen lassen.

Falls die Maschine anfängt, ungewöhnlich stark zu vibrieren oder ungewöhnliche Geräusche zu machen, ist eine sofortige Überprüfung durch eine autorisierte Fachwerkstatt erforderlich.

Zeitliche Einschränkungen

In Deutschland ist der zeitliche Betrieb von Rasenmähern in der „32. Verordnung zur Durchführung des Bundes-Immissionsschutzgesetzes (32. BImSch-V)“ geregelt. Darüber hinaus sind regionale Einschränkungen möglich (z.B. zum Schutze der Mittagsruhe), über die Ihnen die zuständige kommunale Behörde Auskunft geben kann.

Tipps zur Rasenpflege (Abbildung M)

WARNUNG

Entfernen Sie vor jedem Schnitt alle Fremdkörper (Steine, Holz, Äste usw.) vom Rasen; achten Sie aber trotzdem auch während des Mähens noch auf herumliegende Gegenstände.

Eine Einweisung zum Thema Rasenpflege erhalten Sie auf Anfrage von Ihrem Händler. Informationen und Hinweise zum Mähen finden Sie auch auf der Homepage des Herstellers.

Mulchen

Ihr Rasenmäher kann mit einem Mulchkit ausgerüstet werden. Der entsprechende Umrüstsatz auf Mulchsystem ist im Fachhandel als Zubehör erhältlich (Bestell-Nr. Umrüstsatz siehe „Original-Ersatzteile und Zubehör“).

Das Mulchkit beinhaltet auch Tipps und Infos zum Mulchen. Auch auf der Homepage des Herstellers finden Sie Informationen zum Thema Mulchen.

WARNUNG

Den Umbau des Mähers auf Mulchsystem immer von einer autorisierten Fachwerkstatt durchführen lassen. Durch eine falsch zusammengebaute Messerbefestigung oder durch eine zu fest oder zu locker angezogene Messerschraube kann sich der Messerbalken lösen, was zu schweren Verletzungen führen kann.

Wenn das Gras doch einmal zu hoch für das Mulchen ist, kann mit wenigen Handgriffen der Mulchmäher für das Mähen mit Grasfangsack umgebaut werden.

Umbau auf Heckauswurfmäher (Abbildung F + N2 + U2 + S1)

- Motor ausschalten **F**, warten bis der Messerbalken zum Stillstand kommt.
- Akku(s) entfernen **N2**.
- Auswurfklappe anheben.
- Den Mulchstopfen aus dem Kanal entfernen **U2**.
- Grasfangsack abnehmen.
- Den Grasfangsack in die vorgesehene Halterung am Mähergehäuse einhängen **S1**.
- Auswurfklappe schließen.

Ein Umbau des Mulch-Messersystems ist nicht notwendig! Bei schwierigen Mähbedingungen (z.B. nasses Gras) kann es allerdings zu einer reduzierten Fangsackfüllung kommen.

Damit das Gerät erneut als Mulchmäher eingesetzt werden kann, muss der Mulchstopfen wieder eingebaut werden. Hierzu den Motor ausschalten, warten bis der Messerbalken zum Stillstand kommt, Akku(s) entfernen, Auswurfklappe anheben, den Grasfangsack abnehmen, den Mulchstopfen in den Auswurfkanal einführen und die Auswurfklappe schließen. Auswurfkanal vorher reinigen.

17 WARTUNGSINTERVALLE

WICHTIG

Vermeiden Sie Schäden! Unter extremen bzw. außergewöhnlichen Bedingungen sind ggf. kürzere Wartungszeiträume als unten angegeben erforderlich. Falls Sie Mängel feststellen, wenden Sie sich bitte an eine autorisierte Fachwerkstatt.

Routinewartungen an der Maschine entsprechend den nachfolgenden Wartungsintervallen durchführen.

Die folgenden Wartungsintervalle müssen zusätzlich zu den in dieser Betriebsanleitung aufgeführten Wartungsarbeiten durchgeführt werden.

Vor der ersten Inbetriebnahme

- Akku(s) entsprechend der separaten Bedienungsanleitung des Ladegeräts laden.
- Alle Verschraubungen auf festen Sitz prüfen.

- Die Messerschraube prüfen und gegebenenfalls von einer autorisierten Fachwerkstatt festziehen lassen.
- Prüfen, ob der Sicherheitsschaltbügel Motorstopp einwandfrei funktioniert.
- Prüfen, ob alle Schutzeinrichtungen ordnungsgemäß angebracht und nicht beschädigt sind.

Vor jedem Betrieb

- Rasenfläche überprüfen und alle Fremdkörper, insbesondere stromführende Leitungen, entfernen.
- Bereich des Begrenzungskabels prüfen (falls auch ein automatischer Mäher zur Rasenpflege eingesetzt wird).
- Ladung des bzw. der Akkus prüfen (siehe Kapitel „Akkustandanzeige“).
- Zustand und festen Sitz des Messers prüfen, die Messerschraube gegebenenfalls von einer autorisierten Fachwerkstatt festziehen lassen.
- Prüfen, ob der Sicherheitsschaltbügel Motorstopp einwandfrei funktioniert.
- Prüfen, ob alle Schutzeinrichtungen ordnungsgemäß angebracht und nicht beschädigt sind.
- Grasfangeinrichtung auf Verschleiß oder Verlust der Funktionsfähigkeit prüfen.
- Kontrollieren, ob der Luftfilter sauber und im guten Zustand ist.

Alle 10 Betriebsstunden

- Alle Verschraubungen auf festen Sitz prüfen.
- Lüfter, Messerbefestigung und Lüftergehäuse auf Verschleiß und Sitz prüfen.

Nach jedem Betrieb

- Den Mäher reinigen.
- Das Messer auf Schäden und Verschleiß überprüfen.

Alle 50 Betriebsstunden

- Luftfilter reinigen **W**.

Bei der Jahresinspektion

- Luftfiltereinsatz austauschen lassen **W1**.
- Den Bereich unter der Riemenabdeckung reinigen lassen.
- Alle Bowdenzüge prüfen und ggf. einstellen lassen.

18 PFLEGE UND WARTUNG DES MÄHERS

Regelmäßige Pflege ist die beste Garantie für eine lange Lebensdauer und störungsfreien Betrieb! Ungenügende Wartung Ihres Gerätes führt zu sicherheitsrelevanten Mängeln!

Verwenden Sie nur Originalersatzteile, denn nur diese bürgen für Sicherheit und Qualität!



Reinigung (Abbildung O)

WICHTIG

Zu Reinigungs- und Wartungsarbeiten die Motoreinheit ausschalten, dazu den Bereitschaftsmodus ausschalten (siehe Kapitel „BEREITSCHAFTSMODUS EIN-/AUSSCHALTEN“) und Akkus entfernen (1.), danach erst den Mäher vorne hochkippen (2.) O. Sollte es notwendig sein, den Mäher doch mal auf die Seite zu legen, dann auf die linke Seite und in keinem Fall auf die rechte Seite, da sonst der Entriegelungsknopf Motorstart am Holmoberteil betätigt werden könnte.

Beim Hochkippen des Mähers darauf achten, dass die Auswurfklappe nicht beschädigt wird. In angehobenem Zustand den Mäher sichern!

Schmutz und Grasreste direkt nach dem Mähen entfernen. Zur Reinigung Bürste oder Lappen verwenden.

ACHTUNG

Die Finger nicht in die Öffnungen des Lüftergehäuses stecken und Lüfter festhalten. Wenn der Messerbalken beim Reinigen gedreht wird, besteht die Gefahr, dass die Finger zwischen Lüfter und Lüftergehäuse gequetscht werden!

WICHTIG

Nie den Mäher mit Wasser abspritzen. Die elektrische Anlage könnte beschädigt werden.

Aufbewahrung

Das Gerät immer ohne eingesetzte Akkus lagern.

Das Gerät immer in sauberem und gewartetem Zustand in einem geschlossenen, trockenen Raum und für Kinder nicht erreichbar abstellen.

Lassen Sie das Gerät vor der Lagerung immer abkühlen.

Leeren Sie den Grasfangsack vor dem Lagern.

Umklappen des Führungsholmes (Abbildung E1)

DE

WICHTIG

Darauf achten, dass die Kabel beim Auseinander- und Zusammenklappen der Führungsholme nicht eingeklemmt, gequetscht, verdreht oder überstreckt werden! Die Kabel stets an der Außenseite der Holmverbindung führen. Ein beschädigtes Kabel kann zu einem technischen Defekt des Gerätes führen.

- Zur platzsparenden Aufbewahrung oder zum Transport die beiden Griffmuttern soweit lösen, dass sich der obere Führungsholm ohne Widerstand zum Motor hin umklappen lässt.
- Die Bowdenzüge dabei nicht knicken oder quetschen.

VORSICHT

Beim Umlegen des Holms zu Transport- und Lagerungszwecken kann es beim Lösen der Griffmuttern zu einem unbeabsichtigten Umschlagen des Holms kommen. Außerdem können sich Quetschstellen zwischen Holm-Unterteil, -Oberteil und Gehäuse ergeben. Es besteht Verletzungsgefahr!

Transport und Sicherung des Gerätes (Abbildung N + N4)

- Soll das Gerät getragen werden, nicht an der Auswurfklappe anfassen! Fassen Sie vorne und hinten am Tragegriff an (siehe Abbildung N). Beachten Sie vor dem Heben oder Tragen das Gewicht der Maschine (siehe Kapitel „Technische Daten“). Das Heben von hohen Gewichten kann zu gesundheitlichen Problemen führen. Wir empfehlen, das Gerät immer mit mindestens zwei Personen zu heben oder tragen, wenn andere Hilfsmittel nicht zur Verfügung stehen. Wird das Gerät auf einer Ladefläche transportiert, sollte zum Auf- und Abladen eine Laderampe benutzt werden.
- Das Gerät auf allen 4 Rädern stehend transportieren, um Beschädigungen des Gerätes und Verletzungen von Personen zu vermeiden.

ACHTUNG

Verletzungen vermeiden! Beim Auf- oder Abladen der Maschine besonders vorsichtig vorgehen.

Es wird empfohlen, bei Verwendung eines Anhängers darauf zu achten, dass dieser mit stabilen Seitenwänden ausgestattet ist.

Zur Sicherung des Gerätes dürfen nur die ausgewiesenen Punkte am Transportfahrzeug verwendet werden.

- Das Transportmittel auf ebenem Boden parken, damit das Gerät nicht wegrrollen kann, bevor es gesichert wird.
- Den Grasfangsack aushängen und während des Transports separat sichern.
- Das Gerät mit zugelassenen Ladungssicherungsmitteln (z.B. Zurrgurte mit Spannelement) auf oder im Fahrzeug sicher befestigen. Zurrgurte sind Gurtbänder aus synthetischen Fasern. Jeder Zurrgurt ist mit einem Etikett gekennzeichnet. Das Etikett enthält wichtige Angaben zur Verwendung. Die Hinweise dieses Etiketts bei der Benutzung des Zurrgurtes sind zu beachten.
- Bei Ladegütern, die rollen können, wird das Direktzurren mit vier Spanngurten empfohlen. Dazu werden die Gurte direkt an den Befestigungspunkten am Gerät und in den Zurrpunkten auf der Ladefläche befestigt und leicht vorgespannt N4.

ACHTUNG

Die Gurte nicht zu fest anziehen. Ein zu starkes Fixieren des Gerätes kann zu Beschädigungen führen.

Wartung des Messerbalkens

Ein scharfes Messer garantiert optimale Schnittleistung. Prüfen Sie vor jedem Mähen den Zustand und festen Sitz des Messers. Die Messerbefestigungsschraube muss immer von einer autorisierten Fachwerkstatt angezogen werden. Wenn die Messerschraube zu fest oder zu locker angezogen wird, können Messerbefestigung und Messerbalken beschädigt werden oder sich lösen, was zu schweren Verletzungen führen kann. Ein abgenutztes oder beschädigtes Messer muss unbedingt ersetzt werden.

Nachschleifen und Auswuchten des Messerbalkens (Abbildung Q)

WARNUNG

Das Nachschleifen und Auswuchten des Messerbalkens muss von einer autorisierten Fachwerkstatt durchgeführt werden. Ein unsachgemäß geschliffenes und nicht ausgewuchtetes Messer kann starke Vibrationen verursachen und den Rasenmäher beschädigen.

Die Schneidkanten des Messerbalkens dürfen nur solange nachgeschliffen werden, bis der jeweilige Wert (siehe Abbildung Q) oder die Markierung (1) auf dem Messerbalken (Ring) erreicht worden ist. Achtung! Schleifwinkel von 30° beachten. Ihre Fachwerkstatt kann diesen Wert (Verschleißgrenze) für Sie prüfen!

WARNUNG

Ein Messer, bei dem die Verschleißgrenze (Markierung) überschritten wurde, kann brechen und weggeschleudert werden, was zu schweren Verletzungen führen kann.

Auswechseln des Messerbalkens

WARNUNG

Das Auswechseln des Messerbalkens muss von einer autorisierten Fachwerkstatt durchgeführt werden. Durch eine falsch zusammengebaute Messerbefestigung oder durch eine zu fest oder zu locker angezogene

Messerschraube kann sich der Messerbalken lösen, was zu schweren Verletzungen führen kann.

- Bei Ersatz nur Original-Messerbalken verwenden. Nicht gleichwertige Ersatzteile können die Maschine beschädigen und Ihre Sicherheit gefährden.
- Ersatz-Messerbalken müssen dauerhaft mit dem Namen und/oder Firmen-Kennzeichen des Herstellers oder Lieferanten und der Teile-Nr. gekennzeichnet sein.

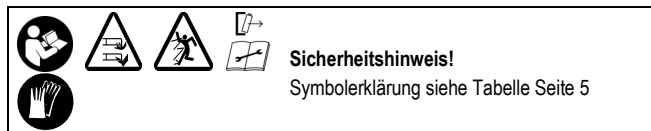
Wartung der Räder

Die Räder sind mit wartungsfreien Lagern ausgestattet. Eine Wartung ist nicht notwendig.

Kundendienst

Der Kundendienst findet durch einen autorisierten Fachhändler statt. Für Deutschland finden Sie auf unserer Homepage unter www.sabo-online.com und dem Reiter „Service“ / „Fachhändler Suche“ den Fachhändler in Ihrer Nähe. Bei Unsicherheit treten Sie mit Ihrem Verkaufspartner in Kontakt.

19 WARTUNG DES MOTORS



WICHTIG

Zu Reinigungs- und Wartungsarbeiten die Motoreinheit ausschalten, dazu den Bereitschaftsmodus ausschalten (siehe Kapitel „BEREITSCHAFTSMODUS EIN-/AUSSCHALTEN“) und Akkus entfernen (1.), danach erst den Mäher vorne hochkippen (2.) Q. Sollte es notwendig sein, den Mäher doch mal auf die Seite zu legen, dann auf die linke Seite und in keinem Fall auf die rechte Seite, da sonst der Entriegelungsknopf Motorstart am Holmoberteil betätigt werden könnte.

Beim Hochkippen des Mähers darauf achten, dass die Auswurfklappe nicht beschädigt wird. In angehobenem Zustand den Mäher sichern!

WICHTIG

Den Motor niemals mit Hochdruckreiniger oder normalem Wasserstrahl reinigen. Beschädigungen bzw. teure Reparaturen können die Folge sein.

Die regelmäßige Ausführung der vorgeschriebenen Wartungs- und Pflegearbeiten ist die Voraussetzung für eine dauerhafte und störungsfreie Funktion des Motors und außerdem Grundvoraussetzung für Garantieansprüche.

Den Motor vor allem äußerlich stets sauber halten, besonders das Akkufach und Lüftungsschlitze müssen immer frei von Fremdkörpern sein (z.B. Grasreste).

Eine einwandfreie Kühlung ist nur gewährleistet, wenn die Lüftungsschlitze stets sauber und frei von Fremdkörpern sind.

Reinigen bzw. Austausch des Luftfilters (Abbildung W + W1)

WICHTIG

Niemals den Motor mit abgenommenem Luftfilter starten oder laufen lassen.

- Drehen Sie den Verriegelungsschalter am Luftfilter dem Symbol entsprechend gegen den Uhrzeigersinn (1) W.
- Nehmen Sie den Luftfilter heraus W1.
- Filtereinsatz (2) alle 50 Betriebsstunden reinigen W1. Bei leichter Verschmutzung auf einer glatten Fläche vorsichtig ausklopfen. Bei starker Verschmutzung oder Beschädigung erneuern. Filter nicht auswaschen, nicht mit Druckluft ausblasen und nicht einölen.
- Nach dem Reinigen bzw. Austausch den Filtereinsatz (2) in die Luftfilterplatte (1) einsetzen. Das Material muss auf allen Seiten ohne Wellen aufliegen W1.
- Setzen Sie den Luftfilter korrekt in die Motoreinheit ein.
- Drücken Sie den Verriegelungsschalter am Luftfilter an und drehen Sie ihn dem Symbol entsprechend im Uhrzeigersinn fest (2), um den Luftfilter zu arretieren W.

Bei ungünstigen Einsatzbedingungen (starke Staubentwicklung) ist die Reinigung bei jedem Mähen erforderlich. Filtereinsatz jährlich oder alle 100 Betriebsstunden ersetzen.

(Bestell-Nr. Filtereinsatz siehe Kapitel „Original-Ersatzteile und Zubehör“)

20 STÖRUNGSURSACHEN UND DEREN BESEITIGUNG

Störungen	Mögliche Ursachen	Beseitigung
Motor startet nicht	Startroutine nicht korrekt ausgeführt	Ein-/Aus-Knopf an der Motoreinheit drücken, um den Bereitschaftsmodus einzuschalten. Innerhalb von 120 Sekunden Knopf am Oberholm drücken und gedrückt halten.

		Den Sicherheitsschaltbügel umlegen. Messermotor und Messer laufen an. Danach kann der Knopf (2) losgelassen werden, während der Sicherheitsschaltbügel weiter gehalten werden muss, damit das Messer weiterläuft. Solange das Gerät im Bereitschaftsmodus ist (Schritt 1), genügen die Schritte 2 und 3, um den Messermotor erneut zu starten.
	Akku nicht geladen	Akku aufladen (siehe separate Bedienungsanleitung des Ladegeräts).
	Akku ist nicht funktionsfähig oder kann nicht aufgeladen werden	Akku ersetzen.
	Schnitthöhe zu niedrig eingestellt (zu hohes Gras hemmt den Anlauf des Motors)	Größere Schnitthöhe einstellen I . Maschine beim Starten ankippen.
	Zu viele Grasabfälle im Gehäuse oder Auswurfkanal	Schneidraum/Auswurfkanal von Gras reinigen, Spalt zwischen Lüfter und Gehäuse sauber halten (vorher Akku(s) entfernen N2!).
	Luftfilter verschmutzt	Luftfiltereinsatz reinigen bzw. erneuern W + W1 .
	Bowdenzug gelängt	Von einer autorisierten Fachwerkstatt prüfen und ggf. einstellen lassen.
		Von einer autorisierten Fachwerkstatt prüfen lassen.
Motor schaltet beim Mähen aus	Schnitthöhe zu niedrig	Größere Schnitthöhe einstellen I .
	Akku ist leer	Akku laden (siehe separate Bedienungsanleitung des Ladegeräts).
	Zu viele Grasabfälle im Gehäuse oder Auswurfkanal	Schneidraum/Auswurfkanal von Gras reinigen, Spalt zwischen Lüfter und Gehäuse sauber halten (vorher Akku(s) entfernen N2!).
Motorleistung lässt nach	Messerbalken stumpf	Von einer autorisierten Fachwerkstatt nachschleifen und auswuchten lassen Q .
	Akku-Spannung niedrig	Akku laden (siehe separate Bedienungsanleitung des Ladegeräts).
	Zu viele Grasabfälle im Gehäuse oder Auswurfkanal	Schneidraum/Auswurfkanal von Gras reinigen, Spalt zwischen Lüfter und Gehäuse sauber halten (vorher Akku(s) entfernen N2!).
	Luftfilter verschmutzt	Luftfiltereinsatz reinigen bzw. erneuern W + W1 .
Starke Erschütterungen (Vibrieren)		Von einer autorisierten Fachwerkstatt prüfen lassen.
Schnitt unsauber, Rasen wird gelb	Messerbalken stumpf	Von einer autorisierten Fachwerkstatt nachschleifen und auswuchten lassen Q .
	Schnitthöhe zu niedrig	Größere Schnitthöhe einstellen I .
	Motordrehzahl zu gering	Von „ECO“ auf „TURBO“ stellen (s. Kapitel

		„MOTORDREHZAHL ÄNDERN (ENERGIESPAR-MODUS EIN-/AUSSCHALTEN)“
	Mähen mit zu hoher Geschwindigkeit	Mähgeschwindigkeit anpassen.
	Mähbahnen nicht genügend überlappt	Bei hohem Gras müssen die Mähbahnen u. U. weiter überlappen.
	Rasen verfilzt	Durch Einsatz eines Vertikutierers kann spürbare Verbesserung erzielt werden.
Auswurf verstopft	TurboSignal nicht beachtet J + K	Fangsack leeren L .
	Zu niedrige Schnitthöhe bei zu hohem Gras	Größere Schnitthöhe einstellen I .
	Mähen mit zu hoher Geschwindigkeit	Mähgeschwindigkeit anpassen.
	Gras ist feucht	Rasen trocknen lassen.
Das gemulchte Gras sieht schlecht aus: Klumpen, übermäßige Schnittgutmengen, grober Schnitt	Messerbalken stumpf	Von einer autorisierten Fachwerkstatt nachschleifen und auswuchten lassen.
	Mulchregel nicht befolgt (max. 1/3 der Grashöhe schneiden; die zu schneidende Grashöhe muss niedriger als 10 cm sein)	Größere Schnitthöhe einstellen I .
	Fahrgeschwindigkeit zu hoch	Fahrgeschwindigkeit anpassen.
	Grasansammlung unter dem Mähwerk	Größere Schnitthöhe einstellen I .
	Mähbahnen nicht genügend überlappt	Bei hohem Gras müssen die Mähbahnen u. U. weiter überlappen.
	Gras ist feucht	Größere Schnitthöhe einstellen I . Rasen trocknen lassen.

Bei Störungen und Defekten, die hier nicht angeführt sind, wenden Sie sich bitte an die nächste autorisierte Fachwerkstatt.

Reparaturen, die Fachkenntnis erfordern, sollten Sie nur von einem Fachmann durchführen lassen. Ihre autorisierte Fachwerkstatt hilft Ihnen ebenfalls gerne, falls Sie die hier beschriebenen Wartungsarbeiten nicht selbst durchführen wollen.

21 STÖRUNGSANZEIGE MOTOREINHEIT (ABBILDUNG A2)

Leuchtsignal	Bedeutung	Beseitigung der Störung
Grüne LED leuchtet	Die Motoreinheit funktioniert einwandfrei	Nicht notwendig.
Orange LED leuchtet	Die Motoreinheit ist überhitzt	Luftfilter prüfen und reinigen W + W1 . Mäher abkühlen lassen. Belastung verringern und die Motoreinheit nicht bei hoher Umgebungstemperatur verwenden. Mäher abkühlen lassen.
Rote LED blinkt	Akku ist leer	Akku laden.
Orange LED blinkt	Überlast am Messermotor	Schneidraum/Auswurfkanal von Gras reinigen, Blockierungen entfernen (vorher Akku(s) entfernen N2 !). Größere Schnitthöhe einstellen I . Beim Mähen am Hang: Fahrgeschwindigkeit verringern. Quer zum Hang mähen, nicht bergauf.
Rote und grüne LEDs blinken abwechselnd	Kommunikation zwischen Akku und Steuerplatine gestört	Prüfen, ob der Akku korrekt im Akkufach sitzt bzw. die Akkus korrekt im Akkufach sitzen, ggf. korrigieren und Motor neu starten. Von einer autorisierten Fachwerkstatt prüfen lassen.

22 TECHNISCHE DATEN

Motor

Motor	56 V Gleichstrommotor	
Motor-Drehzahl	ECO	2400 min ⁻¹
	TURBO	2800 min ⁻¹
Motor-Leistung	ECO	1,7 kW
	TURBO	2,4 kW

Ladegerät

Siehe separate Bedienungsanleitung des Ladegeräts.

Zulässiger Temperaturbereich beim Laden	+ 5 bis + 40 °C
---	-----------------

Akku

Siehe separate Bedienungsanleitung des Akkus.

Empfohlener Temperaturbereich beim Lagern	+ 10 bis + 26 °C
---	------------------

Mäher

Gehäuse	Aluminium-Druckguss mit Stahleinlage
Schnittbreite	430 mm
Schnitthöhen	Zentrale, 25, 30, 40, 45, 55, 60, 70, 80 mm

Führungsholm höhenverstellbar	3-fach
Fangsackvolumen	45 Liter
Gewicht	Maschine mit leerem Fangsack 37,0 kg Zusätzlich mit 2 x 56 V 12 Ah 44,3 kg
Akkus	
Länge	1550 mm
Breite	495 mm
Höhe	980 mm
Räder vorn / hinten	Ø 180 mm / Ø 180 mm
Lagerung vorn	Rillenkugellager
Lagerung hinten	Rillenkugellager
Zulässiger Temperaturbereich beim Verwenden	0 bis + 45 °C
Zulässiger Temperaturbereich beim Lagern	- 5 bis + 60 °C
Maximal zulässige Luftfeuchtigkeit	70 %, nicht kondensierend

Schalleistungspegel

Schalleistungspegel; gemessen nach DIN EN IEC 62841-4-3	L _{WA} = 91,8 dB(A)
Messunsicherheiten; nach DIN EN ISO 4871	0,9 dB
Garantierter Schalleistungspegel; gemessen nach 2000/14/EG	L _{wa} = 93 dB(A)

Schalldruckpegel

Emissions-Schalldruckpegel am Bedienerplatz; gemessen nach DIN EN IEC 62841-4-3	L _{pA} = 79 dB(A)
Messunsicherheiten; nach DIN EN ISO 4871	3 dB

Schwingungen

Der angegebene Schwingungsgesamtwert ist nach einem genormten Prüfverfahren gemessen worden und kann zum Vergleich mit einer anderen Maschine verwendet werden. Dieser Wert kann zur vorläufigen Einschätzung der Schwingungsbelastung herangezogen werden.

Schwingungen am Führungsholm; gemessen nach DIN EN IEC 62841-4-3	a _{nW} = 1,00 m/s ²
Messunsicherheiten; nach DIN EN 12096	0,50 m/s ²

23 ORIGINAL-ERSATZTEILE UND ZUBEHÖR

Empfohlene Lithium-Ionen-Akkus	BA6720T (12 Ah, 672 Wh) (Best.-Nr. SAB10424) Sämtliche zulässigen Lithium-Ionen-Akkus sind in der Akku-Bedienungsanleitung
Empfohlene Akkuladegeräte	CH7000E (700 W) (Best.-Nr. SAB10524) Sämtliche zulässigen Ladegeräte sind in der Akku-Bedienungsanleitung
Filter	SAE10418
Wälzlagerfett	SAA11300
Umrüstsatz auf Mulchsystem	SAB10624
Messerbalken	Das Auswechseln des Messerbalkens ist aus Sicherheitsgründen nur von einer autorisierten Fachwerkstatt auszuführen. Diese Fachwerkstatt verfügt auch über die entsprechende Ersatzteilnummer des Messerbalkens.

Consignes générales de sécurité pour outils électriques	2	Chargeur	15
Consignes de sécurité pour les tondeuses à gazon	4	Batterie	15
1 Introduction	5	Tondeuse	15
2 Explication de la plaque signalétique placée sur la machine	5	Niveau de puissance acoustique	15
3 Explication des pictogrammes	5	Niveau de pression acoustique	15
4 Explication des symboles	5	Vibrations	15
5 Utilisation conforme à l'emploi prévu	6	23 Pièces de rechange et accessoires d'origine	15
6 Prescriptions générales de sécurité pour la tondeuse à gazon rotative à conducteur marchant	6	Déclaration de conformité	voir au dos, après la dernière langue
Consignes générales de sécurité	6		
Mesures préparatoires	6		
Maniement	7		
Entretien et rangement	8		
7 Description des composants	8		
8 Travaux préliminaires	9		
Réglage du guidon (illustration A1 + B1 + E1)	9		
Accrochage du sac de récupération d'herbe sur la tondeuse (illustration R1 + S1)	9		
Réglage de la hauteur de coupe (Illustration I)	9		
Insertion de la batterie chargée (illustration V1)	9		
Retrait de la batterie (illustration F + N2)	9		
9 Avant la première mise en service	9		
Charge de la batterie (illustration W2)	10		
Indicateur de niveau de batterie (illustration U4)	10		
10 Activer/désactiver le mode veille (illustration A2 + N2)	10		
Activer le mode veille (illustration A2)	10		
Désactiver le mode veille (illustration A2)	10		
11 Modifier la vitesse du moteur (mode économie d'énergie Marche/Arrêt) (illustration F + H1)	10		
12 Démarrage du moteur (illustration A2 + A3 + D)	11		
13 Arrêt du moteur (illustration F + N2)	11		
14 Arrêt en cas d'urgence	11		
15 Dispositif de récupération d'herbe	11		
Fonctionnement avec sac de récupération d'herbe	11		
Signal turbo (indicateur de remplissage du sac de récupération d'herbe) (Illustration J + K)	11		
Vidage du sac de récupération d'herbe (illustration F + L)	11		
Fonctionnement sans sac de récupération d'herbe	11		
16 Tonte	11		
Utilisation de la tondeuse sur des terrains en pente	11		
Contrôle de la sécurité de fonctionnement	11		
Restrictions horaires	12		
Conseils pour l'entretien des pelouses (Illustration M)	12		
Paillage	12		
Transformation en tondeuse à éjection arrière (illustration F + N2 + U2 + S1)	12		
17 Intervalles d'entretien	12		
18 Entretien et maintenance de la tondeuse	12		
Nettoyage (illustration O)	12		
Stockage	13		
Rabattement du guidon (illustration E1)	13		
Transport et sécurisation de l'appareil (Illustration N + N4)	13		
Entretien de la barre de coupe	13		
Réaffûtage et équilibrage de la barre de coupe (Illustration Q)	13		
Remplacement de la barre de coupe	13		
Maintenance des roues	13		
Service après-vente	13		
19 Maintenance du moteur	13		
Nettoyage ou remplacement du filtre à air (illustration W + W1)	13		
20 Causes de dérangement et solution	14		
21 Indicateur de panne de l'unité moteur (illustration A2)	15		
22 Caractéristiques techniques	15		
Moteur	15		

Consignes générales de sécurité pour outils électriques

⚠ AVERTISSEMENT Lisez toutes les consignes de sécurité, les instructions, les illustrations et les caractéristiques techniques dont cet outil électrique est accompagné. Le non-respect des instructions suivantes peut entraîner une électrocution, un incendie et/ou des blessures graves.

Conservez toutes les consignes de sécurité et les instructions pour l'avenir.

La locution « outil électrique » utilisée dans les consignes de sécurité fait référence aux outils électriques fonctionnant sur secteur (avec câble d'alimentation) ou aux outils électriques fonctionnant sur batterie (sans câble d'alimentation).

1) Sécurité sur le lieu de travail

- a) **Gardez votre espace de travail propre et bien éclairé.** Le désordre ou les zones de travail non éclairées peuvent être à l'origine d'accidents.
- b) **Ne travaillez pas avec l'outil électrique dans un environnement à risque d'explosion, dans lequel se trouvent des liquides, des gaz ou des poussières inflammables.** Les outils électriques produisent des étincelles qui peuvent enflammer la poussière ou les vapeurs.
- c) **Tenez les enfants et les autres personnes à l'écart pendant l'utilisation de l'outil électrique.** En cas de distraction, vous risquez de perdre le contrôle de l'outil électrique.

2) Sécurité électrique

- a) **La fiche de raccordement de l'outil électrique doit s'adapter à la prise de courant. La fiche ne doit pas être modifiée de quelque manière que ce soit. N'utilisez pas de fiches d'adaptation avec des outils électriques mis à la terre.** Les fiches non modifiées et les prises de courant adaptées réduisent le risque de choc électrique.
- b) **Évitez tout contact corporel avec les surfaces mises à la terre, telles que les tuyaux, les radiateurs, les cuisinières et les réfrigérateurs.** Il existe un risque accru de choc électrique si votre corps est mis à la terre.
- c) **Tenez les outils électriques à l'écart de la pluie ou de l'humidité.** La pénétration d'eau dans un outil électrique augmente le risque de choc électrique.
- d) **N'utilisez pas le câble de raccordement à d'autres fins que celles prévues pour porter ou suspendre l'outil électrique ou pour le débrancher de la prise de courant. Tenez le câble de raccordement à l'écart de la chaleur, de l'huile, des bords tranchants ou des pièces en mouvement.** Les câbles de raccordement endommagés ou emmêlés augmentent le risque de choc électrique.
- e) **Lorsque vous travaillez à l'extérieur avec un outil électrique, utilisez uniquement des rallonges adaptées à l'extérieur.** L'utilisation d'une rallonge adaptée à l'extérieur réduit le risque de choc électrique.
- f) **Si l'utilisation de l'outil électrique dans un environnement humide ne peut être évitée, utilisez un disjoncteur différentiel.** L'utilisation d'un disjoncteur différentiel réduit le risque d'un choc électrique.

3) Sécurité des personnes

- a) **Soyez attentif, faites attention à ce que vous faites et abordez le travail avec un outil électrique avec bon sens. N'utilisez pas d'outil électrique si vous êtes fatigué ou sous l'influence de drogues, d'alcool ou de médicaments.** Un moment d'inattention lors de l'utilisation de l'outil électrique peut entraîner de graves blessures.
- b) **Portez un équipement de protection individuelle et toujours des lunettes de protection.** Le port d'un équipement de protection individuelle, comme un masque anti-poussière, des chaussures de sécurité antidérapantes, un casque de protection ou des protections auditives, selon le type et l'utilisation de l'outil électrique, réduit le risque de blessures.
- c) **Évitez toute mise en service involontaire. Assurez-vous que l'outil électrique est éteint avant de le brancher sur le secteur et/ou sur la batterie, de le prendre ou de le porter.** Si vous avez le doigt sur l'interrupteur lorsque vous portez l'outil électrique ou si vous branchez l'outil électrique sur le secteur alors qu'il est allumé, vous risquez de provoquer un accident.
- d) **Retirez les outils de réglage ou les clés avant de mettre l'outil électrique en marche.** Un outil ou une clé qui se trouve dans une partie rotative de l'outil électrique peut entraîner des blessures.
- e) **Évitez d'adopter des postures anormales. Veillez à avoir une position stable et à garder l'équilibre à tout moment.** Cela vous permet de mieux contrôler l'outil électrique dans des situations inattendues.
- f) **Portez des vêtements appropriés. Ne portez pas de vêtements amples ni de bijoux. Gardez les cheveux et les vêtements à l'écart des pièces en mouvement.** Les vêtements amples, les bijoux ou les cheveux longs peuvent être happés par des pièces en mouvement.
- g) **Si des dispositifs d'aspiration et de collecte des poussières peuvent être montés, ils doivent être raccordés et utilisés correctement.** L'utilisation d'un système d'aspiration des poussières peut réduire les risques liés à la poussière.

FR

- h) **Ne vous faites pas d'illusions et n'ignorez pas les règles de sécurité relatives aux outils électriques, même si vous vous êtes familiarisé avec l'outil après l'avoir utilisé plusieurs fois.** *Une action irréfléchie peut entraîner des blessures graves en une fraction de seconde.*
- 4) **Utilisation et maniement de l'outil électrique**
- a) **Ne surchargez pas l'outil électrique. Utilisez pour votre travail l'outil électrique prévu à cet effet.** *Avec l'outil électrique adapté, vous travaillez mieux et de manière plus sûre dans la plage de puissance indiquée.*
- b) **N'utilisez pas un outil électrique dont l'interrupteur est défectueux.** *Un outil électrique qui ne peut plus être allumé ou éteint est dangereux et doit être réparé.*
- c) **Débranchez la fiche de la prise de courant et/ou retirez une batterie amovible avant de procéder aux réglages de l'appareil, de changer les pièces de l'outil rapporté ou de ranger l'outil électrique.** *Cette précaution permet d'éviter le démarrage accidentel de l'outil électrique.*
- d) **Rangez les outils électriques non utilisés hors de portée des enfants. Ne laissez pas les personnes qui ne sont pas familiarisées avec l'outil électrique ou qui n'ont pas lu ces instructions l'utiliser.** *Les outils électriques sont dangereux s'ils sont utilisés par des personnes inexpérimentées.*
- e) **Entretenez les outils électriques et les outils d'insertion avec soin. Vérifiez que les pièces mobiles fonctionnent correctement et ne sont pas bloquées, que les pièces ne sont pas cassées ou endommagées au point d'entraver le fonctionnement de l'outil électrique. Faites réparer les pièces endommagées avant d'utiliser l'outil électrique.** *De nombreux accidents ont pour cause des outils électriques mal entretenus.*
- f) **Maintenez les outils de coupe aiguisés et propres.** *Les outils de coupe soigneusement entretenus et dotés d'arêtes tranchantes se coincent moins et sont plus faciles à guider.*
- g) **Utilisez les outils électriques, l'outil d'insertion, les outils d'insertion, etc. conformément à ces instructions. Tenez compte des conditions de travail et de l'activité à effectuer.** *L'utilisation d'outils électriques pour des applications autres que celles pour lesquelles ils ont été conçus peut entraîner des situations dangereuses.*
- h) **Gardez les poignées et les surfaces de préhension sèches, propres et exemptes d'huile et de graisse.** *Les poignées et surfaces de préhension glissantes ne permettent pas une utilisation et un contrôle sûrs de l'outil électrique dans des situations imprévues.*
- 5) **Utilisation et maniement de l'outil sans fil**
- a) **Ne rechargez les batteries qu'avec des chargeurs recommandés par le fabricant.** *Un chargeur adapté à un certain type de batterie présente un risque d'incendie lorsqu'il est utilisé avec d'autres batteries.*
- b) **N'utilisez que les batteries prévues à cet effet dans les outils électriques.** *L'utilisation d'autres batteries peut entraîner des blessures et un risque d'incendie.*
- c) **Gardez la batterie non utilisée à l'écart des trombones, pièces de monnaie, clés, clous, vis ou autres petits objets métalliques qui pourraient provoquer un pontage des contacts.** *Un court-circuit entre les contacts de la batterie peut entraîner des brûlures ou un incendie.*
- d) **En cas de mauvaise utilisation, du liquide peut s'échapper de la batterie. Évitez tout contact. En cas de contact accidentel, rincer à l'eau. Si le liquide entre en contact avec les yeux, faites appel à une aide médicale supplémentaire.** *Le liquide de la batterie qui s'échappe peut provoquer des irritations ou des brûlures cutanées.*
- e) **N'utilisez pas une batterie endommagée ou modifiée.** *Des batteries endommagées ou modifiées peuvent avoir un comportement imprévisible et provoquer un incendie, une explosion ou un risque de blessure.*
- f) **N'exposez pas une batterie au feu ou à des températures excessives.** *Le feu ou des températures supérieures à 130 °C (265 °F) peut provoquer une explosion.*
- g) **Suivez toutes les instructions de chargement et ne chargez jamais la batterie ou l'outil sans fil en dehors de la plage de température indiquée dans le mode d'emploi.** *Une charge incorrecte ou une charge en dehors de la plage de température autorisée peut détruire la batterie et augmenter le risque d'incendie.*
- 6) **Service**
- a) **Ne faites réparer votre outil électrique que par un personnel qualifié et uniquement avec des pièces de rechange d'origine.** *Cela permet de garantir que la sécurité de l'outil électrique est maintenue.*
- b) **Ne jamais entretenir des batteries endommagées.** *L'entretien des batteries ne doit être effectué que par le fabricant ou par un centre de service autorisé.*

Consignes de sécurité pour les tondeuses à gazon

- a) **N'utilisez pas la tondeuse par mauvais temps, surtout s'il y a un orage.** *Cela réduit le risque d'être frappé par la foudre.*
- b) **Inspectez minutieusement la zone de travail à la recherche d'animaux sauvages.** *Les animaux sauvages peuvent être blessés par la tondeuse en marche.*
- c) **Examinez minutieusement la zone de travail et retirez toutes les pierres, les bâtons, les fils, les os et autres corps étrangers.** *Les pièces éjectées peuvent provoquer des blessures.*
- d) **Avant d'utiliser la tondeuse, vérifiez toujours que la lame de coupe et le plateau de coupe ne sont pas usés ou endommagés.** *Les pièces usées ou endommagées augmentent le risque de blessure.*
- e) **Vérifiez régulièrement que le bac de récupération d'herbe n'est pas usé ou détérioré.** *Un bac de récupération d'herbe usé ou endommagé augmente le risque de blessures.*
- f) **Laissez les caches de protection en place. Les caches de protection doivent être utilisables et correctement fixés.** *Un cache de protection mal fixé, endommagé ou ne fonctionnant pas correctement peut entraîner des blessures.*
- g) **Maintenez les ouvertures d'entrée d'air de refroidissement exemptes de dépôts.** *Des entrées d'air bloquées et des dépôts peuvent entraîner une surchauffe ou un risque d'incendie.*
- h) **Portez toujours des chaussures de sécurité antidérapantes lorsque vous utilisez la tondeuse à gazon. Ne jamais travailler pieds nus ou avec des sandales ouvertes.** *Vous réduisez ainsi le risque de blessure au pied en cas de contact avec la lame de tonte en rotation.*
- i) **Portez toujours un pantalon long lorsque vous utilisez la tondeuse à gazon.** *La peau nue augmente la probabilité de blessures par des objets projetés.*
- j) **Ne faites pas fonctionner la tondeuse dans de l'herbe mouillée. Marchez en faisant cela, ne courez jamais.** *Vous réduisez ainsi le risque de glisser et de tomber, ce qui pourrait entraîner des blessures.*
- k) **Ne faites pas fonctionner la tondeuse sur des pentes excessivement raides.** *Vous réduisez ainsi le risque de perdre le contrôle, de glisser et de tomber, ce qui pourrait entraîner des blessures.*
- l) **Lorsque vous travaillez sur des pentes, veillez à avoir une position stable ; travaillez toujours perpendiculairement à la pente, jamais vers le haut ou vers le bas, et soyez extrêmement prudent lorsque vous changez de direction de travail.** *Vous réduisez ainsi le risque de perdre le contrôle, de glisser et de tomber, ce qui pourrait entraîner des blessures.*
- m) **Soyez particulièrement prudent lorsque vous tondez en marche arrière ou lorsque vous tirez la tondeuse à gazon vers vous. Soyez toujours attentif à l'environnement.** *Cela réduit le risque de trébucher pendant le travail.*
- n) **Ne touchez pas les lames ou autres pièces dangereuses encore en mouvement.** *Vous réduisez ainsi le risque de blessure par des pièces en mouvement.*
- o) **Assurez-vous que tous les interrupteurs sont éteints et que la batterie est déconnectée avant de retirer tout matériau coincé ou de nettoyer la tondeuse.** *Un fonctionnement inattendu de la tondeuse peut entraîner de graves blessures.*

1 INTRODUCTION

Chère amatrice de jardinage, cher amateur de jardinage,

Vous prendrez conscience de l'importance de vos outils de jardinage, lorsqu'à la fierté d'une pelouse bien entretenue viendra s'ajouter le plaisir de vous occuper de votre jardin. Votre nouvelle tondeuse à gazon est un excellent choix. Elle associe la puissance d'une grande marque de tradition aux innovations des technologies modernes. Vous le ressentirez au fil du travail et vous vous réjouirez des formidables résultats.

Mais avant de débiter l'entretien de votre jardin, lisez bien ces informations importantes qui doivent impérativement être respectées.

Avant la première mise en service de la tondeuse à gazon, lisez attentivement le présent mode d'emploi afin de vous familiariser avec la bonne utilisation et le bon entretien de la machine et afin d'éviter les blessures ou les dommages sur votre tondeuse à gazon.

Lisez et respectez également les modes d'emploi séparés du chargeur et de la batterie, en particulier leurs consignes de sécurité.

Utilisez la tondeuse à gazon avec prudence. Les pictogrammes apposés sur l'appareil vous indiquent les principales mesures de précaution.

Les consignes de sécurité sont indiquées dans ce mode d'emploi par des symboles.

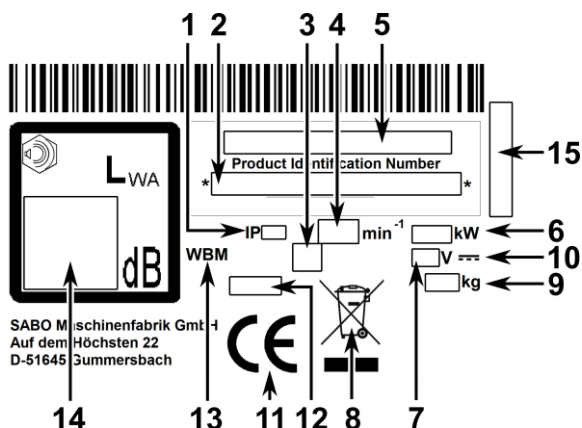
La signification des pictogrammes et des symboles est expliquée aux chapitres suivants.

Les désignations « à gauche » et « à droite » se réfèrent toujours au côté gauche et au côté droit de l'appareil dans le sens de la marche.

Votre tondeuse à gazon fonctionnera sans problème si vous respectez précisément les instructions techniques. Nous vous informons que les dommages sur la tondeuse à gazon causés par des erreurs de manipulation ne sont pas pris en charge dans l'obligation de responsabilité / de garantie.

Nous vous souhaitons beaucoup de plaisir lors de l'entretien de votre pelouse et de votre terrain.

2 EXPLICATION DE LA PLAQUE SIGNALÉTIQUE PLACÉE SUR LA MACHINE



- 1 Type de protection
- 2 Numéro d'identification du produit
- 3 Symbole de classe de protection (en fonction du modèle)
- 4 Vitesse nominale
- 5 Modèle
- 6 Puissance
- 7 Tension assignée
- 8 Cet appareil ne doit pas être jeté avec les ordures ménagères. Éliminez l'appareil, les accessoires et l'emballage dans un centre de recyclage respectueux de l'environnement.
- 9 Poids
- 10 Symbole de tension continue
- 11 Marque de conformité CE
- 12 Année de construction
- 13 Tondeuse à gazon à conducteur marchant
- 14 Niveau de puissance acoustique garanti
- 15 Numéro de série

Ce mode d'emploi vaut pour les modèles suivants :

43-PRO E PUSH (SA601324) : Largeur de coupe 430 mm

La désignation correcte du modèle de votre appareil ainsi que son numéro de série se trouvent sur la plaque signalétique.

Le paragraphe en italique et souligné sous un **titre** est valable jusqu'au prochain **titre** ainsi marqué pour le modèle concerné.

3 EXPLICATION DES PICTOGRAMMES



Avant la mise en service, veuillez lire et observer le mode d'emploi et les consignes de sécurité !



Les pièces éjectées représentent un danger lorsque le moteur est en marche. Veuillez à conserver les distances de sécurité / garder les personnes étrangères à l'écart de la zone dangereuse !



Tenez les câbles conducteurs de courant à l'écart de l'outil de coupe.



Attention aux lames tranchantes ! Évitez tout contact avec la barre de coupe en rotation ! Pour cela, veuillez à ne pas placer vos pieds ou vos mains sous le boîtier ! Coupez le moteur et retirez la/les batterie(s) avant de procéder à des travaux de nettoyage et d'entretien.



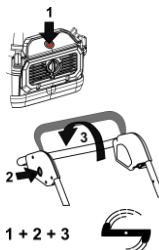
Risques liés au bruit –
En cas d'utilisation prolongée, le port de protections auditives est recommandé.



Ne jetez pas les chargeurs et batteries avec les ordures ménagères. Remettez la batterie ou les batteries ou le chargeur à votre revendeur ou déposez-les dans un point de collecte public.

Cet appareil ne doit pas être jeté avec les ordures ménagères. Éliminez l'appareil, les accessoires et l'emballage dans un centre de recyclage respectueux de l'environnement.

Démarrez le moteur de la lame :



- 1 Appuyez sur le bouton marche/arrêt pour passer en mode veille.
- 2 Dans les 120 secondes suivantes, appuyez sur le bouton et maintenez-le enfoncé.
- 3 Rabattez l'étrier de commande de sécurité. Le moteur de la lame et la lame démarrent. Ensuite, le bouton (2) peut être relâché, tandis que l'étrier de commande de sécurité doit être maintenu pour que la lame continue de tourner.

Tant que l'appareil est en mode veille (étape 1), les étapes 2 et 3 suffisent pour redémarrer le moteur de la lame.

ARRÊT moteur :



Relâchez l'étrier de commande de sécurité : arrêtez le moteur de la lame et la barre de coupe. Attention : la barre de coupe continue à fonctionner pendant une courte période !

4 EXPLICATION DES SYMBOLES

	<p>AVERTISSEMENT</p> <p>Lisez soigneusement et respectez les instructions de service et les consignes de sécurité générales. Conservez le mode d'emploi à des fins de consultation ultérieure. Le respect des conditions d'utilisation, de maintenance et d'entretien prescrites par le fabricant fait également partie d'une utilisation conforme aux prescriptions.</p>
	<p>AVERTISSEMENT</p> <p>Veillez à tenir toute personne étrangère à l'écart de la zone de danger ! Le contact avec la barre de coupe en rotation peut provoquer de graves blessures. Des projections d'objets peuvent provoquer de graves blessures. N'utilisez jamais la tondeuse lorsque des personnes se trouvent à proximité, en particulier des enfants ou des animaux.</p>
	<p>AVERTISSEMENT</p> <p>Un choc électrique peut entraîner des blessures graves. L'équipement électrique ne doit pas être modifié. Lisez et respectez les consignes de sécurité relatives à la manipulation de la batterie ou des batteries et du chargeur dans les modes d'emplois séparés respectifs ! N'aspergez pas l'appareil d'eau. L'installation électrique pourrait être endommagée.</p>

	<p>AVERTISSEMENT</p> <p>Un choc électrique peut entraîner des blessures graves. Ne passez jamais sur des câbles électriques avec l'outil de coupe en marche.</p> <p>Vérifiez l'absence de câbles électriques sur le terrain avant et pendant la tonte. En présence de câbles, veuillez si possible à les retirer.</p> <p>Si un câble électrique est endommagé, arrêtez l'appareil et débranchez le câble du réseau d'alimentation.</p>
	<p>AVERTISSEMENT</p> <p>Attention aux lames tranchantes ! Le contact avec la barre de coupe en rotation peut provoquer de graves blessures au niveau des pieds. Ne démarrez le moteur qu'en position debout derrière la tondeuse. Veuillez à ne pas mettre vos pieds sous le boîtier.</p>
	<p>AVERTISSEMENT</p> <p>Attention aux lames tranchantes ! Le contact avec la barre de coupe en rotation peut provoquer de graves blessures au niveau des mains et des pieds.</p> <p>Lorsque le moteur / la lame est en marche, veuillez à respecter la distance de sécurité donnée par la longueur du guidon.</p> <p>Veuillez à ne pas mettre vos mains ni vos pieds sous le boîtier.</p>
	<p>AVERTISSEMENT</p> <p>Des projections d'objets peuvent provoquer de graves blessures. Avant de tondre, veuillez à retirer de la pelouse, en particulier sur les surfaces couvertes de feuilles, l'intégralité des bâtons, pierres, fils, jouets et autres objets étrangers.</p> <p>N'utilisez jamais l'appareil avec des dispositifs de protection endommagés ou absents.</p> <p>Des dispositifs de sécurité et de protection absents ou endommagés représentent un danger pour votre sécurité et celle d'autres personnes.</p> <p>Avant la première mise en service, contrôlez la bonne fixation de la vis de lame, et contrôlez la barre de coupe avant chaque tonte pour vous assurer qu'elle est bien fixée, si elle est usée et endommagée. Faites remplacer une lame usée ou endommagée par un atelier spécialisé agréé. Faites serrer la vis de la lame par un atelier spécialisé agréé.</p>
	<p>AVERTISSEMENT</p> <p>Le non-retrait de la batterie ou des batteries lors de travaux sur l'appareil implique un risque de démarrage du moteur avec pour conséquence de graves blessures potentielles.</p> <p>Le contact avec la barre de coupe en rotation peut provoquer de graves blessures au niveau des mains et des pieds. Des projections d'objets peuvent provoquer de graves blessures.</p> <p>Soyez toujours conscient du fait que la barre de coupe continue de tourner pendant un court laps de temps après le relâchement de l'étrier de commande de sécurité et l'arrêt du moteur.</p> <p>Coupez le moteur, patientez jusqu'à ce que l'outil de coupe s'immobilise et retirez la/les batterie(s) :</p> <ul style="list-style-type: none"> - avant les travaux de maintenance et de réparation ; - si la tondeuse doit être soulevée ou basculée, p. ex. en vue du transport ; - lors d'un déplacement en dehors de la pelouse, sur des voies ou des routes ; - si la machine est transportée vers et hors de la surface de tonte ; - avant de retirer ou d'accrocher le sac de récupération d'herbe ; - avant d'insérer le bouchon de paillage dans le canal d'éjection ou de l'en retirer ; - lorsque la machine est laissée sans surveillance ; <p>Coupez le moteur et patientez jusqu'à ce que l'outil de coupe s'immobilise avant de retirer ou d'insérer des batteries dans le compartiment à batteries du moteur !</p> <p>Consultez le mode d'emploi pour les consignes de nettoyage et d'entretien correspondantes.</p> <p>Un entretien insuffisant de votre appareil entraîne des défauts de sécurité.</p>
	<p>AVERTISSEMENT</p> <p>Le contact avec la barre de coupe en rotation peut provoquer de graves blessures au niveau des mains et des pieds. Des projections d'objets peuvent provoquer de graves blessures.</p> <p>Coupez le moteur et patientez jusqu'à ce que l'outil de coupe s'immobilise :</p> <ul style="list-style-type: none"> - avant de régler la hauteur de coupe ; - avant de retirer le sac de récupération d'herbe ;

	<p>ATTENTION</p> <p>Le contact avec les bords tranchants de la barre de coupe et d'autres bords tranchants de l'appareil peut entraîner des blessures. Pour les travaux d'entretien et de nettoyage, veuillez toujours à porter des gants de protection.</p>
--	---

5 UTILISATION CONFORME À L'EMPLOI PRÉVU

- L'appareil est conçu uniquement pour la tonte des pelouses et gazons dans le cadre de l'entretien de jardins et de paysages (« Utilisation conforme à l'emploi prévu »). Toute utilisation dépassant ce cadre est considérée comme non conforme à l'emploi prévu ; le fabricant décline toute responsabilité quant à des dommages résultant d'une telle utilisation ; seul l'utilisateur en supporte les risques. Le respect des conditions d'utilisation, de maintenance et d'entretien prescrites par le fabricant fait également partie d'une utilisation conforme aux prescriptions.
- Une prudence particulière est requise lors de l'utilisation dans les espaces publics, les parcs, les installations sportives, le long des routes et dans les exploitations agricoles et forestières.
- La tondeuse ne doit pas être utilisée notamment pour tailler des buissons, des haies et des arbustes, pour couper des plantes grimpantes ou de la végétation sur les toits et dans les balconnières, pour aspirer et/ou souffler sur les trottoirs.
- L'utilisation de tout appareil supplémentaire ou ajouté non validé par le fabricant n'est pas autorisée. En cas d'utilisation d'un tel appareil supplémentaire ou ajouté, la conformité CE et la garantie sont annulées. Les modifications arbitraires apportées à cette tondeuse à gazon dégage le fabricant de sa responsabilité pour les dommages qui en résulteraient.

6 PRESCRIPTIONS GÉNÉRALES DE SÉCURITÉ POUR LA TONDEUSE À GAZON ROTATIVE À CONDUCTEUR MARCHANT

Consignes générales de sécurité



Pour votre protection personnelle et pour assurer un bon fonctionnement, veuillez lire attentivement le mode d'emploi. Familiarisez-vous avec les éléments de commande et l'utilisation correcte de la machine. Conservez le mode d'emploi à des fins de consultation ultérieure.

- N'oubliez pas que le conducteur de la machine ou l'utilisateur assume la responsabilité des accidents causés à autrui ou à des biens d'autrui avec la machine.
- Ce mode d'emploi fait partie de l'équipement de la machine et doit être remis à l'acheteur de l'appareil en cas de revente.
- Ne laissez jamais des enfants de moins de 16 ans, ni des personnes non familiarisées avec le mode d'emploi, utiliser la machine. Tenez également compte du fait que certaines prescriptions locales en vigueur peuvent déterminer l'âge minimal de l'utilisateur.
- Expliquez les risques de danger à toutes les personnes qui doivent travailler avec l'appareil et dites-leur comment éviter les accidents. L'utilisation, l'entretien et la maintenance de cette machine doivent être confiés uniquement à des personnes familiarisées avec cette dernière et informées sur les dangers. Les prescriptions de prévention des accidents en vigueur ainsi que les règlements généralement reconnus relatifs à la sécurité et à la médecine du travail doivent être observés.
- Cet appareil n'est pas destiné à être utilisé par des personnes présentant des capacités physiques, sensorielles ou mentales diminuées ou manquant d'expérience et/ou de savoir-faire, à moins qu'elles ne soient sous la surveillance d'une personne responsable de leur sécurité et que cette dernière leur fournisse les instructions nécessaires sur la façon d'utiliser l'appareil. La personne exerçant la surveillance doit décider en premier lieu si la personne présentant des déficiences physiques, sensorielles ou mentales est en mesure de faire cette activité.



N'utilisez jamais la tondeuse lorsque des personnes se trouvent à proximité, en particulier des enfants ou des animaux.

- Rangez votre machine dans un endroit sûr ! Rangez toujours les appareils non utilisés sans batterie insérée, dans un local sec et fermé, hors de portée des enfants.
- Les dispositifs de sécurité et de protection de la machine ne doivent pas être manipulés ni désactivés !
- Les câbles posés ne doivent pas être manipulés, p. ex. en retirant les serre-câbles ou en installant une attache supplémentaire ! Les câbles doivent être placés sur le côté extérieur de la barre de manière à ce qu'ils ne soient pas coincés ou tendus lorsque la barre est rabattue. Un câble endommagé peut entraîner un défaut technique de l'appareil.

Mesures préparatoires

- Lorsque vous tondez, portez toujours des chaussures résistantes, fermées et antidérapantes, ou des chaussures de sécurité, ainsi qu'un pantalon. Évitez de porter des vêtements larges ou avec des cordons ou des ceintures qui pendent. Ne tondez ni pieds-nus ni en sandales. Portez des lunettes de sécurité afin de vous protéger les yeux.

- Des bruits forts peuvent causer des troubles auditifs. Nous recommandons de porter une protection auditive.



Avant et pendant l'utilisation de la tondeuse, contrôlez entièrement le terrain sur lequel l'appareil est utilisé et retirez l'intégralité bâtons, pierres, fils, jouets et autres objets étrangers susceptibles d'être agrippés et projetés.



Vérifiez l'absence de câbles électriques sur le terrain avant et pendant la tonte. En présence de câbles, veuillez si possible à les retirer.

Ne passez jamais sur des câbles électriques avec l'outil de coupe en marche. Danger : choc électrique !

Si un câble électrique est endommagé, arrêtez l'appareil et débranchez le câble du réseau d'alimentation.

- Si vous utilisez également une tondeuse robot pour l'entretien du gazon, les consignes de sécurité suivantes doivent être respectées en ce qui concerne la surface de travail de la tondeuse robot :

- Avant la tonte sur ces surfaces, la zone du câble de limitation doit toujours être contrôlée.
- Si les câbles sont tirés dans la terre, ils doivent être contrôlés. Aucun câble ne doit être visible. Faites particulièrement attention au chargeur.
- Si les câbles de limitation sont posés à l'air libre, ceux-ci doivent être directement tendus à même le sol et ne pas être flasques dans l'herbe. Les câbles doivent être fixés correctement par des clous de limitation. Pour cela, reportez-vous au mode d'emploi.
- Les clous de limitation ne doivent pas dépasser, sans quoi ils doivent être à nouveau enfoncés.
- Retirez les câbles qui traînent avant la tonte.

Les cas décrits ci-dessus impliquent le risque que le câble soit accroché par l'outil et s'enroule, avec pour conséquence de graves blessures potentielles.

- Des branches basses ou des obstacles similaires peuvent blesser l'utilisateur et interférer avec le fonctionnement de la tondeuse à gazon. Les câbles peuvent rester accrochés et être endommagés ou arrachés. Un câble endommagé peut entraîner un défaut technique de l'appareil. Avant et pendant la tonte, identifiez les obstacles potentiels, comme p. ex. des branches basses, et coupez ou retirez ces obstacles.



L'équipement électrique ne doit pas être modifié. Lisez et respectez les consignes de sécurité relatives à la manipulation de la batterie et du chargeur dans les modes d'emplois séparés respectifs !

- Avant toute utilisation, vérifiez toujours visuellement que l'outil de coupe, les vis de fixation et l'ensemble de l'unité de coupe ne sont pas usés ou endommagés. Pour éviter tout déséquilibre, les lames et les vis de fixation usées ou endommagées doivent être remplacées par un atelier spécialisé agréé.
- Contrôlez l'état des pictogrammes avant chaque utilisation. Les pictogrammes usés ou endommagés doivent être remplacés.

Maniement

- Les batteries ne doivent être rechargées qu'avec un chargeur autorisé à cet effet. Vous pourriez vous mettre en danger ou endommager votre appareil.

N'utilisez la tondeuse à gazon qu'avec les batteries autorisées à cet effet.

Une mauvaise utilisation des batteries et du chargeur peut entraîner une électrocution ou un incendie.

Chargeurs et batteries autorisés : voir chapitre « Pièces de rechange et accessoires d'origine ».

- L'appareil ne doit pas être utilisé dans une zone explosive.
- N'utilisez pas la tondeuse à gazon par mauvais temps en cas de choc par la foudre.
- N'exposez pas l'appareil à la pluie ou à l'humidité.
- Veillez à ne pas écouter la radio ou de la musique avec des écouteurs lors de l'utilisation de la machine. L'utilisation et l'entretien de la machine en toute sécurité exigent une attention totale.
- Utilisez la tondeuse uniquement de jour ou avec un éclairage suffisant. Conduisez la machine au pas.
- Adaptez la vitesse de conduite à la personne et au terrain. Augmentez lentement la vitesse jusqu'à ce que vous atteigniez la vitesse de déplacement qui vous convient.
- Faites preuve de prudence à l'approche d'angles morts, d'arbustes, d'arbres ou de tout autre objet limitant le champ de vision.
- Ne vous approchez pas trop des trous, fossés et talus. La machine risque de basculer subitement lorsqu'une roue se trouve au-dessus du rebord d'un fossé, d'un talus ou lorsqu'un rebord s'affaisse brusquement.
- Attention lors de la tonte sous les équipements de jeux (p. ex. balançoires). L'appareil pourrait se retrouver dans une position dangereuse. Il existe un risque de blessures.

- N'utilisez pas la machine en cas d'indisposition, de malaise ou de fatigue, ni sous l'emprise de l'alcool, de médicaments ou de drogues.

- Évitez si possible d'utiliser l'appareil sur de l'herbe humide. Il existe un risque de glissement.

- Veillez toujours à une position sûre et stable sur des surfaces en pente. Utilisez la tondeuse en travers de la pente, jamais en montant ni en descendant. Faites preuve de grande prudence lors du changement de direction sur une pente.

- N'utilisez pas la tondeuse sur des pentes trop raides ! Tondre sur pente comporte généralement des risques.

La tondeuse peut être utilisée sur des talus et des pentes présentant une déclivité maximale de 48 % (inclinaison de 26°).

Pour des raisons de sécurité, il est toutefois vivement recommandé de ne pas épuiser ce potentiel théorique. Veillez toujours à une position stable et sûre. En règle générale, les tondeuses à gazon à conducteur marchant ne doivent pas être utilisées sur des pentes de plus de 26 % (inclinaison de 15°), en raison d'un risque de perte de stabilité.

- Faites preuve d'une grande prudence lorsque vous tournez la machine ou rapprochez l'appareil vers vous.

- Évitez de faire des mouvements de marche arrière avec la machine, sans quoi vous risquez de trébucher. Évitez d'adopter des postures anormales. Veillez à adopter une position stable et sûre et à toujours garder l'équilibre.

- Respectez la distance de sécurité donnée par la longueur du guidon.

- Afin d'éviter que l'appareil ne glisse pendant le transport, veillez toujours à saisir l'appareil au niveau des dispositifs de préhension prévus à cet effet (poignée de transport, boîtier, extrémités de barre ou barre transversale de la partie inférieure du guidon). Ne saisissez pas l'appareil au niveau du clapet d'éjection !

- Avant de lever ou de transporter la machine, renseignez-vous sur son poids (voir chapitre « **Caractéristiques techniques** »). Le lavage de poids élevés peut provoquer des risques pour la santé des utilisateurs.

- Ne soulevez ni portez jamais une machine lorsque le moteur est en marche.

- N'utilisez jamais la machine avec des dispositifs de sécurité et de protection absents ou endommagés.

Des dispositifs de sécurité et de protection absents ou endommagés représentent un danger pour votre sécurité et celle d'autres personnes.

Les **équipements de sécurité** sont (voir chapitre « **Description des composants** ») :



- Étrier de commande de sécurité arrêt moteur (1)

La tondeuse à gazon est équipée d'un dispositif d'arrêt du moteur.

En fonctionnement et en cas de danger, relâchez l'étrier de commande de sécurité Arrêt moteur pour couper le moteur.

La lame doit s'arrêter dans un délai de 3 secondes.

Dans tous les cas, l'étrier de commande de sécurité doit revenir dans la position indiquée sur l'illustration « **Description des composants** » après avoir été relâché.

Dans le cas contraire, une inspection immédiate doit être réalisée par un atelier spécialisé agréé.

Risque de blessures !

Si le temps d'arrêt de la lame est plus important, ne plus utiliser l'appareil et l'apporter à un atelier spécialisé agréé.

Mesurer le temps d'arrêt

Après le démarrage du moteur, la lame tourne et un bruit de vent se fait entendre.

Le temps d'arrêt correspond à la durée du bruit du vent après l'arrêt du moteur, il peut être mesuré avec un chronomètre.

Le fonctionnement de l'étrier de commande de sécurité ne doit en aucun cas être mis hors service.

Veillez au bon fonctionnement de l'étrier de commande de sécurité. En cas de dysfonctionnement, il est impératif de faire réparer l'étrier de commande de sécurité par un atelier spécialisé agréé.



- Batterie(s) (6)

Ce dispositif de sécurité protège contre les blessures dues à un démarrage accidentel du moteur.



Afin d'éviter tout actionnement non autorisé de la machine, l'ensemble des batteries doit être retiré lors de tous les travaux sur la machine, avant les travaux de maintenance et de réparation, lorsque la machine n'est plus utilisée et pendant le stockage.

Les **équipements de protection** sont (voir chapitre « **Description des composants** ») :



- Boîtier, sac de récupération de l'herbe (13), clapet d'éjection (12)

Ces dispositifs de protection permettent d'éviter des blessures liées

à la projection d'objets en hauteur.

L'appareil ne doit pas être utilisé avec un boîtier endommagé ni en l'absence d'un sac de récupération d'herbe correctement fixé ou du clapet d'éjection sur le boîtier.



- Boîtier
Ce dispositif de protection prévient les blessures liées au contact avec la barre de coupe en rotation.

L'appareil ne doit pas être utilisé avec un boîtier endommagé. Veillez à ne pas mettre vos mains ni vos pieds sous le boîtier.

- Caches de l'entraînement par courroie (3)
Ce dispositif de protection prévient les blessures causées par des pièces en mouvement.

L'appareil ne doit pas être utilisé avec des caches endommagés ou mal fixés.



- Éléments d'isolation (séparation du câble Bowden (2), coquilles d'isolation (11))

Ces dispositifs de protection offrent une protection supplémentaire contre les blessures dues à une électrocution.

L'appareil ne doit pas être utilisé avec des éléments d'isolation endommagés. Veillez à ce que les mains ne se trouvent que dans les zones prévues à cet effet (partie supérieure du manche) pendant l'utilisation.

- Les dispositifs de protection ne doivent pas être modifiés.



Lors de la mise en service, veillez à ce que vos pieds se trouvent à une distance de sécurité suffisante de l'outil de coupe.



Lors du démarrage du moteur, la machine ne doit pas être mise sur l'arête, mais doit être, si nécessaire, placée dans une position en biais, en abaissant le guidon, de sorte que l'outil de coupe soit orienté dans le sens opposé à l'utilisateur, sachant que cette position doit être toutefois adoptée uniquement dans la mesure où cela est absolument nécessaire. Tant que l'appareil n'est pas posé sur le sol avec les quatre roues, les deux mains doivent se trouver sur la partie supérieure du guidon.

Ne démarrez pas le moteur si des personnes ou des animaux se trouvent devant la tondeuse.



Ne mettez jamais les mains ou les pieds à proximité ou en dessous des pièces en rotation. Veillez à ne pas mettre les mains et les pieds sous le boîtier.



Arrêtez le moteur en relâchant l'étrier de commande de sécurité « Arrêt moteur » et assurez-vous que toutes les pièces en mouvement sont parfaitement immobiles et que l'ensemble des batteries est retiré :

- si vous laissez la machine sans surveillance ;
- avant de contrôler la machine, de la nettoyer ou d'effectuer des travaux sur celle-ci ;
- si vous devez soulever ou basculer la machine, p. ex. pour le transport ;
- si vous transportez la machine vers et hors de la surface de tonte ;
- avant de retirer ou d'accrocher le sac de récupération d'herbe ;
- avant d'insérer le bouchon de paillage dans le canal d'éjection ou de l'en retirer ;
- lors d'un déplacement en dehors de la pelouse ;
- avant de résoudre des blocages ou d'éliminer des colmatages dans le canal d'évacuation ;
- lorsqu'un corps étranger a été touché ;
- lorsqu'un dysfonctionnement se produit ;
- lorsque la machine commence à vibrer de manière inhabituelle.

- Si un corps étranger a été touché et en cas de blocage de la machine, p. ex. lorsque vous avez roulé sur un objet, faites vérifier par un atelier spécialisé agréé si des pièces de l'appareil ont été endommagées ou tordues. Confiez également toujours toutes les éventuelles réparations nécessaires à un atelier agréé. Ne redémarrez pas ou n'utilisez pas la machine avant.

- Si la machine commence à vibrer de manière inhabituellement forte ou à émettre des bruits inhabituels, une inspection immédiate doit être réalisée par un atelier spécialisé agréé.

Des vibrations importantes sur vos mains peuvent entraîner des dommages corporels. Si vous constatez des vibrations importantes, adressez-vous immédiatement à un atelier agréé.



Coupez le moteur en relâchant l'étrier d'arrêt, assurez-vous que toutes les pièces mobiles sont à l'arrêt complet :

- avant de retirer ou d'insérer la batterie ou les batteries dans le compartiment à batteries du moteur ;
- si vous voulez régler la hauteur de tonte ;
- avant de retirer le sac de récupération d'herbe ;

• AVERTISSEMENT

Les niveaux sonores et la valeur des vibrations indiqués dans le mode d'emploi ont été déterminés selon la norme et peuvent différer de ces valeurs lors de l'utilisation réelle de la machine. Cela dépend de la manière dont la machine est utilisée.

Il est nécessaire de définir des mesures de sécurité pour la protection de l'opérateur, basées sur une estimation de l'exposition aux vibrations pendant les conditions réelles d'utilisation. Toutes les parties du cycle de fonctionnement doivent être prises en compte, par exemple les périodes pendant lesquelles la machine est éteinte ou allumée, mais fonctionne sans charge.

L'utilisation d'outils de coupe déséquilibrés, la vitesse excessive du mouvement ou l'absence de maintenance ont un impact important sur les émissions de bruit et les vibrations. Il est donc nécessaire de prendre des mesures préventives visant à éviter l'apparition d'éventuels dommages dus à des niveaux de bruit ou charges de vibration élevés.

Veillez à bien entretenir la machine, à porter des protections auditives et à faire des pauses pendant le travail.

Respectez les travaux de maintenance indiqués dans ce mode d'emploi, et faites contrôler et entretenir l'appareil par un atelier spécialisé agréé à intervalles réguliers.

Entretien et rangement

- Un entretien insuffisant de votre appareil entraîne des défauts de sécurité !
- Veillez à ce que tous les raccords vissés soient bien serrés et à ce que l'appareil soit dans un état de fonctionnement sûr.



Avant d'ouvrir le clapet d'éjection et de retirer le sac de récupération d'herbe ou d'enlever le bouchon de paillage, assurez-vous que le moteur est bien coupé et la barre de coupe à l'arrêt.



Avant chaque tonte, vérifiez l'état d'usure et le bon fonctionnement du dispositif de récupération d'herbe.



Avant toute utilisation de la tondeuse, assurez-vous que la lame est en bon état et bien fixée. La vis de fixation de la lame doit toujours être serrée par un atelier spécialisé agréé. Si la vis de la lame est trop serrée ou trop desserrée, la fixation de la lame et la barre de coupe peuvent être endommagées ou se détacher, ce qui peut entraîner des blessures graves. Une lame usée ou endommagée doit impérativement être remplacée.

Le remplacement, l'affûtage et l'équilibrage de la lame doivent être effectués par un atelier spécialisé agréé.

Une fixation de lame mal montée implique un risque de détachement de pièces, susceptible d'entraîner de graves blessures.

Une lame mal affûtée et non équilibrée peut provoquer de fortes vibrations et endommager la tondeuse.

- Pour des raisons de sécurité, remplacez les pièces usées ou endommagées.
- Ne nettoyez jamais l'appareil sous l'eau courante ou avec un nettoyeur haute pression. L'installation électrique pourrait être endommagée.
- Videz le sac de récupération d'herbe avant de le ranger.



Portez systématiquement des gants de protection lors des travaux de maintenance et de nettoyage.

- Lors de la manipulation des consommables tels que des lubrifiants, un équipement de protection adapté doit être porté (p. ex. des gants de protection appropriés).

Les fiches de données des consommables doivent être respectées.



Effectuez les travaux d'entretien et de nettoyage uniquement sur une surface plane après avoir coupé le moteur et retiré l'ensemble des batteries.

Une maintenance régulière est indispensable pour la sécurité et la conservation de la capacité de fonctionnement.



Rangez toujours l'appareil propre et entretenu dans un endroit fermé, sec et non accessible aux enfants.



Avant de stocker la machine, retirez toujours l'ensemble des batteries afin d'éviter tout actionnement non autorisé de la machine.

Pour des raisons de garantie légale / constructeur et de sécurité, seules des pièces de rechange d'origine doivent être utilisées.

Des pièces de rechange non équivalentes peuvent endommager la machine et impliquer un risque pour votre sécurité.

7 DESCRIPTION DES COMPOSANTS



- 1 Étrier de commande de sécurité « arrêt moteur »
- 2 Séparation du câble Bowden (par câble Bowden)
- 3 Caches de l'entraînement par courroie
- 4 Cache de batterie
- 5 Poignée de réglage de la hauteur de coupe
- 6 Batterie(s) (sous le cache de batterie)
- 7 Poignée de transport avant
- 8 Sortie d'air
- 9 Filtre à air
- 10 Poignée de transport arrière
- 11 Coquille d'isolation (des deux côtés)
- 12 Clapet d'éjection
- 13 Sac de récupération de l'herbe
- 14 Bouton de déverrouillage pour démarrer le moteur (rouge)

8 TRAVAUX PRÉLIMINAIRES

Pour le montage de la tondeuse, les pièces suivantes se trouvent dans l'emballage :

- tondeuse avec guidon prémonté
- toile de récupération, châssis du sac de récupération
- trousse à outils contenant :
 - mode d'emploi avec déclaration de conformité
 - conditions de garantie (selon le modèle)
 - diverses pièces de fixation.

Si une de ces pièces venait à manquer, veuillez vous adresser à votre distributeur spécialisé.

Réglage du guidon (illustration A1 + B1 + E1)

Dépliez vers le haut le guidon replié en Z dans l'ordre suivant :

- Soulevez d'abord la partie inférieure du guidon (1) **A1**, écartez les extrémités de la partie inférieure de manière à ce que les ergots d'arrêt (2) orientés vers l'intérieur des deux côtés s'enclenchent dans les trous correspondants **B1**. Il est possible de régler trois hauteurs de guidon.

Remarque

Lors du rabattement de la partie inférieure du guidon, veillez à ce que les câbles Bowden ne se coincent pas.

- Enfilez une rondelle bombée (4) et une douille d'écartement (5) sur chacun de deux boulons supérieurs (3) pour la fixation et vissez avec un écrou hexagonal (6) **B1** (de la trousse à outils).
- Soulevez maintenant la partie supérieure du guidon (7). Lorsque la partie inférieure et la partie supérieure sont à niveau, serrez les écrous de poignée (8) fermement à la main **E1**.

Remarque

Lors du soulèvement de la partie supérieure du guidon, veillez à ce que les câbles Bowden ne se coincent pas.

ATTENTION

Lors de l'actionnement du réglage en hauteur du guidon, un basculement involontaire du guidon peut se produire lors du desserrage de l'écrou hexagonal (6) **B1** de fixation de la partie inférieure du guidon au boîtier et du désengagement des ergots d'arrêt des trous de l'attache du guidon. De plus, des points d'écrasement peuvent se former entre la partie inférieure du guidon et l'attache du guidon/boîtier. Il existe un risque de blessures !

IMPORTANT

Veillez à ce que les câbles ne soient pas pincés, écrasés, tournés ni tendus lors du pliage et du dépliage du guidon ! Veillez toujours guider les câbles sur le côté extérieur du raccord du guidon. Un câble endommagé peut entraîner un défaut technique de l'appareil.

Accrochage du sac de récupération d'herbe sur la tondeuse (illustration R1 + S1)

- Insérez le châssis du sac de récupération dans la toile de récupération, l'étrier en premier. Alignez les coutures supérieures de la toile de récupération sur l'étrier.
- Appuyez les profilés de fixation sur le cadre avant du châssis du sac de récupération **R1**.
- Ouvrez le clapet d'éjection de la tondeuse vers le haut.
- Soulevez le sac de récupération d'herbe au niveau de la poignée de transport, insérez la rampe (1) **R1** dans l'ouverture d'éjection au niveau de l'ouverture du sac de récupération et accrochez le sac de récupération d'herbe en haut du boîtier de la tondeuse à l'aide de ses deux crochets latéraux **S1**.
- Rabattez le clapet d'éjection sur le sac de récupération d'herbe.

Réglage de la hauteur de coupe (Illustration I)



Consigne de sécurité !

Explication des symboles, voir tableau page 5

La hauteur de coupe que vous souhaitez est réglée à l'aide du levier de réglage à une main (1) situé sur le côté gauche de la tondeuse.

- Tirez le levier hors du cran et, après l'avoir déplacé latéralement, réenclenchez-le dans la position souhaitée.
- Le repère à gauche du boîtier indique la hauteur de coupe.

IMPORTANT

La tonte à la hauteur de coupe la plus basse ne doit être effectuée que sur des surfaces de gazon planes et régulières !

Notez que les réglages inférieurs de la hauteur de coupe ne doivent être utilisés que dans des conditions optimales. Si vous choisissez une hauteur de coupe trop basse, vous risquez d'endommager le gazon et même, dans certains cas, de le détruire.

Outre la hauteur de coupe, la vitesse d'avancement a également une influence sur l'aspect de la coupe et le résultat des captures. Adaptez la hauteur de coupe et la vitesse d'avancement à la hauteur d'herbe à couper.

Insertion de la batterie chargée (illustration V1)



Le maniement du chargeur et de la ou des batteries est décrit dans les modes d'emploi séparés respectifs. Veuillez lire et observer notamment les consignes de sécurité ! Chargez entièrement la ou les batteries avant la première mise en service !

Nous recommandons d'utiliser deux batteries de même capacité, d'au moins 7,5 Ah (de préférence 12,0 Ah) et de même niveau de charge.

Si une seule batterie est utilisée ou si les batteries ont une capacité inférieure à 7,5 Ah, la puissance du moteur n'est disponible qu'à 80 %.

- Ouvrez le cache de la batterie et tenez-le.
- Insérez la batterie dans le compartiment de la batterie jusqu'à ce que le verrouillage s'enclenche de manière audible **V1**.
Veillez à ce que le verrouillage soit libre et s'enclenche correctement.
- Fermez le cache de batterie. Veillez à ce que le cache se ferme automatiquement. La saleté et les restes d'herbe peuvent empêcher cela et doivent donc être éliminés.

Retrait de la batterie (illustration F + N2)

- Coupez le moteur **F**.
- Ouvrez le cache de la batterie et tenez-le.
- Appuyez sur le bouton de déverrouillage de l'unité moteur (1) et retirez la batterie du compartiment de batterie (2) **N2**.
- Fermez le cache de batterie. Veillez à ce que le cache se ferme automatiquement. La saleté et les restes d'herbe peuvent empêcher cela et doivent donc être éliminés.

9 AVANT LA PREMIÈRE MISE EN SERVICE



Consigne de sécurité !

Explication des symboles, voir tableau page 5

Contrôlez le serrage de tous les raccords vissés. Resserrez les vis si besoin ! Contrôlez notamment la fixation de la barre de coupe (voir le chapitre « Maintenance de la barre de coupe »).

La vis de fixation de la lame doit toujours être serrée par un atelier spécialisé agréé. Si la vis de la lame est trop serrée ou trop desserrée, la fixation de la lame et la barre de coupe peuvent être endommagées ou se détacher, ce qui peut entraîner des blessures graves.

La tondeuse à gazon est équipée d'un dispositif d'arrêt du moteur.

Avant la première mise en service, vérifiez que l'étrier de commande de sécurité d'arrêt du moteur fonctionne de manière irréprochable. Lorsque l'étrier de commande de sécurité est relâché, la barre de coupe doit s'arrêter dans les 3 secondes.

Dans tous les cas, l'étrier de commande de sécurité doit revenir dans la position indiquée sur l'illustration « Description des composants » après avoir été relâché.

Dans le cas contraire, une inspection immédiate doit être réalisée par un atelier spécialisé agréé.

Risque de blessures !

Si le temps d'arrêt de la lame est plus important, ne plus utiliser l'appareil et l'apporter à un atelier spécialisé agréé.

Mesurer le temps d'arrêt

Après le démarrage du moteur, la lame tourne et un bruit de vent se fait entendre.

Le temps d'arrêt correspond à la durée du bruit du vent après l'arrêt du moteur, il peut être mesuré avec un chronomètre.

Les dispositifs de sécurité et de protection de la machine ne doivent pas être manipulés ni désactivés !

Veillez à ce que tous les dispositifs de protection soient correctement fixés et non endommagés !

Charge de la batterie (illustration W2)

Le maniement du chargeur et de la ou des batteries est décrit dans les modes d'emploi séparés respectifs. Veuillez lire et observer notamment les consignes de sécurité ! Chargez entièrement la ou les batteries avant la première mise en service ! W2



Toutes les consignes de sécurité relatives à la manipulation, au stockage, à l'entreposage, au transport, à l'élimination des batteries lithium-ion, ainsi que les mesures de premiers secours et de lutte contre l'incendie, se trouvent sur la « Fiche technique sur la sécurité des produits » sur www.sabo-online.com dans la rubrique des modes d'emploi.

Numéro d'appel d'information pour les batteries au lithium-ion

+49 (0) 2261 704-0

Indicateur de niveau de batterie (illustration U4)

Pour contrôler la charge disponible, appuyez sur le bouton d'indication du niveau de la batterie sur la batterie (1). Les LED d'affichage (2) s'allument en fonction de l'état de charge de la batterie :

LED	Affichage de l'état de charge ou du fonctionnement	Explication
5 LED vertes allumées		La batterie est chargée entre 80 et 100 %
4 LED vertes allumées		La batterie est chargée entre 60 et 80 %
3 LED vertes allumées		La batterie est chargée entre 40 et 60 %
2 LED vertes allumées		La batterie est chargée entre 20 et 40 %
1 LED verte allumée		La batterie est chargée entre 10 et 20 %
1 LED rouge clignotante		La batterie est chargée en dessous de 10 % et doit bientôt être rechargée

5 LED rouges clignotantes		La batterie est presque déchargée doit être rechargée immédiatement afin d'éviter des dommages irréparables (décharge profonde)
5 LED rouges allumées		Surchauffe Laissez refroidir la batterie en dessous de 67 °C
Pour BA1400T/BA2242/BA2800T/BA4200T/BA5600T/BA6720T : 5 LED rouges allumées pendant 10 s, éteintes pendant 10 s, allumées à nouveau pendant 10 s ou 5 LED vertes clignotantes toutes les 2 s (selon la version de la batterie). Pour les deux affichages, les LED parcourent le cycle jusqu'à ce que l'auto-maintenance soit terminée. Pour BA2240T : aucun affichage spécial.	 ou 	Auto-maintenance

10 ACTIVER/DÉSACTIVER LE MODE VEILLE (ILLUSTRATION A2 + N2)

L'activation du mode veille est la condition préalable pour pouvoir travailler avec la tondeuse.

Assurez-vous tout d'abord que

- une ou deux batteries chargées se trouvent dans le compartiment de batteries (voir chapitre « Insertion de la batterie chargée »),

Activer le mode veille (illustration A2)

- Appuyez sur le bouton Marche/Arrêt (1). La LED de l'unité moteur s'allume en vert.
- Pour tondre, démarrez le moteur de la lame dans les 120 secondes suivant l'activation du mode veille (voir chapitre « Démarrage du moteur de la lame »).

Pour économiser la batterie ou les batteries, le mode veille s'éteint automatiquement si le moteur de la lame n'est pas démarré dans les 120 secondes.

La LED de l'unité moteur s'éteint.

Si la LED affiche une autre couleur, il s'agit d'un dérangement, éliminez-le immédiatement (voir chapitre « Indication des dérangements ») ou contactez un atelier spécialisé agréé.

Désactiver le mode veille (illustration A2)

- Appuyez à nouveau sur le bouton Marche/Arrêt (1). La LED de l'unité moteur s'éteint.

Avant de ne pas utiliser l'appareil pendant une longue période :

- Retirez la ou les batteries du compartiment de batteries N2.

11 MODIFIER LA VITESSE DU MOTEUR (MODE ÉCONOMIE D'ÉNERGIE MARCHE/ARRÊT) (ILLUSTRATION F + H1)

La vitesse standard (TURBO) du moteur de la lame est de 2 800 tours par minute.

L'adaptation de la vitesse du moteur n'est prise en charge que lorsque le moteur est arrêté.

Afin de préserver la batterie et d'économiser de l'énergie, la vitesse peut être réduite à 2 400 tours par minute (ECO) :

- Arrêtez le moteur F, attendez que la barre de coupe s'immobilise.
- Ouvrez le cache de la batterie et tenez-le.
- Réglez le bouton de réglage de la vitesse dans l'unité moteur de « TURBO » à « ECO » H1.
- Fermez le cache de batterie. Veillez à ce que le cache se ferme automatiquement. La saleté et les restes d'herbe peuvent empêcher cela et doivent donc être éliminés.
- Pour démarrer le moteur (voir chapitre « DÉMARRAGE DU MOTEUR »). La tondeuse ne tond plus qu'à 2 400 tours par minute.

Rétablir la vitesse de rotation standard :

- Arrêtez le moteur F, attendez que la barre de coupe s'immobilise.
- Ouvrez le cache de la batterie et tenez-le.

- Réglez le bouton de réglage de la vitesse dans l'unité moteur de « ECO » à « TURBO » **H1**.
- Fermez le cache de batterie. Veillez à ce que le cache se ferme automatiquement. La saleté et les restes d'herbe peuvent empêcher cela et doivent donc être éliminés.
- Pour démarrer le moteur (voir chapitre « DÉMARRAGE DU MOTEUR »). La tondeuse tond à nouveau à 2 800 tours par minute.

IMPORTANT

N'utilisez le mode d'économie d'énergie que dans des conditions de tonte faciles, comme de l'herbe courte et sèche et une vitesse de déplacement plus lente. Dans le cas contraire, la qualité de coupe peut se dégrader ou le canal d'éjection peut se boucher.

12 DÉMARRAGE DU MOTEUR (ILLUSTRATION A2 + A3 + D)**Consigne de sécurité !**

Explication des symboles, voir tableau page 5

Ne démarrez le moteur qu'en position debout derrière la tondeuse.

Dans tous les cas, placez la tondeuse sur une surface plane, non recouverte d'herbe haute (une herbe trop haute enraye le démarrage de la barre de coupe et rend le processus de démarrage difficile). Lors du démarrage du moteur, la machine ne doit pas être mise sur l'arête, mais doit être, si nécessaire, placée dans une position en biais, en abaissant le guidon, de sorte que l'outil de coupe soit orienté dans le sens opposé à l'utilisateur, sachant que cette position doit être toutefois adoptée uniquement dans la mesure où cela est absolument nécessaire. Tant que l'appareil n'est pas posé sur les quatre roues, les deux mains doivent se trouver sur la partie supérieure du guidon.

Assurez-vous tout d'abord qu'une ou deux batteries chargées se trouvent dans le compartiment de batteries (voir chapitre « Insertion de la batterie chargée »).

Nous recommandons d'utiliser deux batteries de même capacité, d'au moins 7,5 Ah (de préférence 12,0 Ah) et de même niveau de charge.

Si une seule batterie est utilisée ou si les batteries ont une capacité inférieure à 7,5 Ah, la puissance du moteur n'est disponible qu'à 80 %.

- Appuyez sur le bouton marche/arrêt de l'unité moteur pour passer en mode veille (voir chapitre « Activer/désactiver le mode veille ») **A2**.
- Pour mettre le moteur en marche, appuyez d'abord sur le bouton de déverrouillage pour démarrer le moteur (1) et maintenez-le enfoncé **A3**.
- Tirer l'étrier de commande (2) avec l'autre main vers la partie supérieure du guidon **A3**. Lorsque l'appareil fonctionne, l'étrier de commande doit être maintenu dans cette position.
- Le bouton de déverrouillage pour démarrer le moteur peut alors être relâché.
- La lame fonctionne tant que l'étrier de commande de sécurité est maintenu enfoncé.
- Le moteur de la lame et la lame s'arrêtent lorsque l'étrier de commande de sécurité est relâché.
- Une fois l'étrier de commande de sécurité relâché, l'appareil reste en mode veille pendant 120 secondes, ce qui est reconnaissable à l'allumage de la LED sur l'unité moteur. Tant qu'elle est allumée, le moteur de la lame peut être redémarré à tout moment en maintenant le bouton de déverrouillage pour démarrer le moteur enfoncé et en basculant l'étrier de commande.
- **Si le moteur de la lame n'est pas redémarré dans un délai de 120 secondes, le mode veille s'éteint automatiquement afin d'économiser la batterie ou les batteries.**
La LED de l'unité moteur s'éteint.
Pour démarrer le moteur de la lame, activez à nouveau le mode veille.

13 ARRÊT DU MOTEUR (ILLUSTRATION F + N2)

- Relâchez l'étrier de commande de sécurité **F**.
- Attendez l'arrêt de la barre de coupe.
- Retirez la ou les batteries du compartiment de batteries **N2**.

14 ARRÊT EN CAS D'URGENCE

Relâchez l'étrier de commande de sécurité.

- Le moteur de la lame s'arrête et la lame s'immobilise.

ATTENTION

Avant chaque utilisation de la tondeuse, vérifiez que l'étrier de commande de sécurité pour l'arrêt du moteur fonctionne de manière irréprochable :

- Lorsque l'étrier de commande de sécurité est relâché, la lame doit s'arrêter dans les 3 secondes.

Dans le cas contraire, veuillez consulter l'atelier spécialisé agréé le plus proche.

15 DISPOSITIF DE RÉCUPÉRATION D'HERBE**Consigne de sécurité !**

Explication des symboles, voir tableau page 5

Fonctionnement avec sac de récupération d'herbe**AVERTISSEMENT**

En cas de fonctionnement avec un sac de récupération d'herbe, ce sac doit être entièrement monté et en parfait état technique.

IMPORTANT

Lors de la manipulation du sac de récupération d'herbe, veillez à ce que la rampe (1) **R1 ne soit pas déformée.**

Pendant la tonte, veillez à vider le sac de récupération d'herbe à temps. Le signal turbo sur le sac de récupération d'herbe vous indique le moment opportun pour le vider.

Signal turbo (indicateur de remplissage du sac de récupération d'herbe) (Illustration J + K)

Un indicateur est placé sur le dessus du sac de récupération d'herbe pour indiquer s'il est vide ou plein :

- Lorsque le sac de récupération d'herbe est vide et pendant la tonte, le signal turbo se gonfle **J**.
- Si le sac de récupération d'herbe est rempli, le signal turbo se replie ; arrêtez alors immédiatement la tonte et videz le sac de récupération d'herbe **K**.

IMPORTANT

Si le tissu du sac de ramassage est très sale, le signal turbo ne se gonfle pas – vous devez nettoyer le tissu immédiatement. Seul un sac perméable à l'air permet une récupération parfaite de l'herbe coupée.

IMPORTANT

Ne nettoyez pas le sac de récupération d'herbe à l'eau chaude !

Vidage du sac de récupération d'herbe (illustration F + L)

- Arrêtez le moteur **F**, attendez que la barre de coupe s'immobilise.
- Soulevez le clapet d'éjection.
- Décrochez le sac de récupération d'herbe rempli de la tondeuse au niveau de la poignée de transport. Le clapet d'éjection se ferme automatiquement.
- Videz le sac de récupération d'herbe en le tenant par la poignée de transport et par la poignée encastrée dans le fond du sac et en le secouant afin de faire tomber toute l'herbe **L**.

Fonctionnement sans sac de récupération d'herbe**AVERTISSEMENT**

Si le scarificateur est utilisé sans sac de récupération d'herbe, le clapet d'éjection doit toujours être fermé (rabattu vers le bas) sur le boîtier de la tondeuse.

16 TONTE**Consigne de sécurité !**

Explication des symboles, voir tableau page 5

REMARQUE

Si la tension de la batterie est trop faible, le moteur de la lame s'arrête automatiquement. Rechargez donc la batterie ou les batteries à temps.

Utilisation de la tondeuse sur des terrains en pente**ATTENTION**

La tondeuse peut être utilisée sur des talus et des pentes présentant une déclivité maximale de 48 % (inclinaison de 26°).

Pour des raisons de sécurité, il est toutefois vivement recommandé de ne pas épuiser ce potentiel théorique. Veillez toujours à une position stable et sûre. En règle générale, les tondeuses à gazon à conducteur marchant ne doivent pas être utilisées sur des pentes de plus de 26 % (inclinaison de 15°), en raison d'un risque de perte de stabilité.

Contrôle de la sécurité de fonctionnement

La tondeuse à gazon est équipée d'un dispositif d'arrêt du moteur.

Avant chaque utilisation de la tondeuse, vérifiez que l'étrier de commande de sécurité pour l'arrêt du moteur fonctionne de manière irréprochable : Lorsque l'étrier de commande de sécurité est relâché, la barre de coupe doit s'arrêter dans les 3 secondes.

Dans tous les cas, l'étrier de commande de sécurité doit revenir dans la position indiquée sur l'illustration « Description des composants » après avoir été relâché.

Dans le cas contraire, une inspection immédiate doit être réalisée par un atelier spécialisé agréé.

Risque de blessures !

Si le temps d'arrêt de la lame est plus important, ne plus utiliser l'appareil et l'apporter à un atelier spécialisé agréé.

Mesurer le temps d'arrêt

Après le démarrage du moteur, la lame tourne et un bruit de vent se fait entendre.

Le temps d'arrêt correspond à la durée du bruit du vent après l'arrêt du moteur, il peut être mesuré avec un chronomètre.

Les dispositifs de sécurité et de protection de la machine ne doivent pas être manipulés ni désactivés !

Veillez à ce que tous les dispositifs de protection soient correctement fixés et non endommagés !

Avant toute utilisation de la tondeuse, assurez-vous que la lame est en bon état et bien fixée afin d'éviter tout danger. La vis de fixation de la lame doit toujours être serrée par un atelier spécialisé agréé. Si la vis de la lame est trop serrée ou trop desserrée, la fixation de la lame et la barre de coupe peuvent être endommagées ou se détacher, ce qui peut entraîner des blessures graves. Une lame usée ou endommagée doit impérativement être remplacée (voir le chapitre « **Entretien de la barre de coupe** »).

Contrôler l'usure et le serrage du ventilateur, de la fixation de lame et du boîtier de ventilateur toutes les 10 heures de service. De plus, contrôlez la bonne fixation des vis et des écrous de l'appareil. Resserrez-les si besoin !

Si la tondeuse est bloquée, p. ex. à cause du heurt d'un obstacle, demandez à un atelier spécialisé agréé de vérifier si des pièces de la tondeuse ont été endommagées ou déformées. Confiez également toujours toutes les éventuelles réparations nécessaires à un atelier spécialisé agréé.

Si la machine commence à vibrer de manière inhabituellement forte ou à émettre des bruits inhabituels, une inspection immédiate doit être réalisée par un atelier spécialisé agréé.

Restrictions horaires

En Allemagne, les horaires d'utilisation des tondeuses à gazon est réglementé par le « 32^{ème} décret d'application de la loi fédérale sur la protection contre les émissions (32. BImSch-V) ».

En outre, des restrictions régionales sont possibles (par exemple pour respecter les heures de sieste), sur lesquelles les autorités communales compétentes peuvent vous renseigner.

Conseils pour l'entretien des pelouses (Illustration M)

AVERTISSEMENT

Avant chaque coupe, retirez tous les corps étrangers (pierres, bois, branches, etc.) du gazon ; mais faites tout de même attention aux objets qui traînent pendant la tonte.

Sur demande, votre revendeur vous donnera des instructions sur l'entretien du gazon. Vous trouverez également des informations et des conseils sur la tonte sur le site Internet du fabricant.

Paillage

Votre tondeuse peut être équipée d'un kit de paillage. Le kit de conversion correspondant au système de paillage est disponible comme accessoire dans le commerce spécialisé (n° de commande du kit de conversion, voir « **Pièces de rechange et accessoires d'origine** »).

Le kit de paillage comprend également des conseils et infos sur le paillage. Vous trouverez également des informations sur le paillage sur le site Internet du fabricant.

AVERTISSEMENT

La transformation de la tondeuse en système de paillage doit toujours être confiée à un atelier spécialisé agréé. Une fixation de lame mal assemblée ou une vis de lame trop serrée ou trop desserrée implique un risque de détachement de pièces, susceptible d'entraîner de graves blessures.

Si l'herbe est tout de même trop haute pour le paillage, la tondeuse de paillage peut être transformée en quelques gestes pour tondre avec un sac de récupération d'herbe.

Transformation en tondeuse à éjection arrière (illustration F + N2 + U2 + S1)

- Arrêtez le moteur **F**, attendez que la barre de coupe s'immobilise.
- Retirez la ou les batteries **N2**.
- Soulevez le clapet d'éjection.
- Retirez le bouchon de paillage du canal **U2**.
- Retirez le sac de récupération d'herbe.
- Accrochez le sac de récupération d'herbe dans le support prévu à cet effet sur le boîtier de la tondeuse **S1**.
- Fermez le clapet d'éjection.

Il n'est pas nécessaire de modifier le système de coupe pour paillage ! Toutefois, si les conditions de tonte sont difficiles (herbe mouillée, par exemple), le remplissage du sac de récupération peut être réduit.

Pour pouvoir réutiliser l'appareil en tant que tondeuse de paillage, le bouchon de paillage doit être remis en place. Pour ce faire, éteignez le moteur, attendez que la barre de coupe s'arrête, retirez la ou les batteries, soulevez le clapet d'éjection, retirez le sac de récupération d'herbe, insérez le bouchon de paillage dans le canal d'éjection et fermez le clapet d'éjection.

Nettoyez au préalable le canal d'éjection.

17 INTERVALLES D'ENTRETIEN

IMPORTANT

Risque de dégâts matériels ! En cas de conditions extrêmes ou inhabituelles, des intervalles d'entretien plus courts que ceux indiqués peuvent s'avérer

nécessaires. Si vous constatez des défauts, veuillez vous adresser à un atelier spécialisé agréé.

Effectuez les entretiens de routine de la machine conformément aux intervalles d'entretien suivants.

En plus des travaux d'entretien indiqués dans ce mode d'emploi, respectez les intervalles d'entretien suivants.

Avant la première mise en service

- Charger la ou les batteries conformément au mode d'emploi séparé du chargeur.
- Contrôler le serrage de tous les raccords vissés.
- Contrôler la vis de la lame et la faire éventuellement resserrer par un atelier spécialisé agréé.
- Vérifier que l'étrier de commande de sécurité pour l'arrêt du moteur fonctionne de manière irréprochable.
- Vérifier que tous les dispositifs de protection sont correctement fixés et non endommagés.

Avant chaque utilisation

- Contrôler la pelouse et retirer tous les corps étrangers, en particulier les câbles électriques.
- Contrôler la zone du câble de limitation (dans le cas où une tondeuse automatique est également utilisée pour l'entretien de la pelouse).
- Contrôler la charge de la ou des batteries (voir chapitre « **Indicateur de niveau de batterie** »).
- Contrôler l'état et le serrage de la lame et faire éventuellement resserrer la vis de la lame par un atelier spécialisé agréé.
- Vérifier que l'étrier de commande de sécurité pour l'arrêt du moteur fonctionne de manière irréprochable.
- Vérifier que tous les dispositifs de protection sont correctement fixés et non endommagés.
- Contrôler l'état d'usure et le bon fonctionnement du dispositif de récupération d'herbe.
- Contrôler que le filtre à air est propre et en bon état.

Toutes les 10 heures de fonctionnement

- Contrôler le serrage de tous les raccords vissés.
- Contrôler l'usure et le serrage du ventilateur, de la fixation de lame et du boîtier de ventilateur.

Après chaque utilisation

- Nettoyer la tondeuse.
- Contrôler le bon état et le niveau d'usure de la lame.

Toutes les 50 heures de fonctionnement

- Nettoyer le filtre à air **W**.

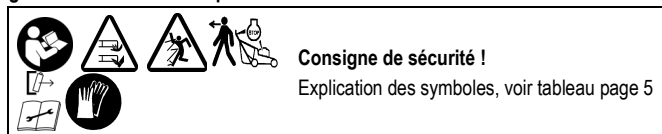
Lors de l'inspection annuelle

- Faire remplacer la cartouche du filtre à air **W1**.
- Faire nettoyer la zone sous le cache de la courroie.
- Vérifier tous les câbles Bowden et les faire régler si nécessaire.

18 ENTRETIEN ET MAINTENANCE DE LA TONDEUSE

Un entretien régulier est la meilleure garantie pour une longue durée de vie et un fonctionnement irréprochable ! Un entretien insuffisant de votre appareil entraîne des défauts de sécurité !

Utilisez exclusivement des pièces de rechange d'origine, elles seules vous garantissent sécurité et qualité !



Nettoyage (illustration O)

IMPORTANT

Pour les travaux de nettoyage et de maintenance, éteignez l'unité moteur en désactivant le mode veille (voir chapitre « **ACTIVER/DÉSACTIVER LE MODE VEILLE ») et retirez les batteries (1.), puis basculez la tondeuse vers le haut à l'avant (2.) **O**. S'il est tout de même nécessaire de coucher la tondeuse sur le côté, placez-la sur le côté gauche et en aucun cas sur le côté droit, sinon le bouton de déverrouillage pour démarrer le moteur sur la partie supérieure du guidon pourrait être actionné.**

Lors du basculement vers le haut de la tondeuse, veillez à ce que le clapet d'éjection ne soit pas endommagé. Lorsque la tondeuse est soulevée, sécurisez-la !

Éliminez les saletés et les résidus d'herbe immédiatement après la tonte. Nettoyez à l'aide d'une brosse ou d'un chiffon.

ATTENTION

Ne mettez pas les doigts dans les ouvertures du boîtier du ventilateur et tenez le ventilateur. Si la barre de coupe est tout de même tournée lors du nettoyage, il existe un risque de se coincer les doigts entre le ventilateur et le boîtier du ventilateur !

IMPORTANT

N'aspergez jamais la tondeuse avec de l'eau. L'installation électrique pourrait être endommagée.

Stockage

Toujours stocker l'appareil sans les batteries insérées.

Rangez toujours l'appareil propre et entretenu dans un endroit fermé, sec et non accessible aux enfants.

Laissez toujours l'appareil refroidir avant de le ranger.

Videz le sac de récupération d'herbe avant le rangement.

Rabattement du guidon (illustration E1)**IMPORTANT**

Veillez à ce que les câbles ne soient pas pincés, écrasés, tournés ni tendus lors du pliage et du dépliage du guidon ! Veillez toujours guider les câbles sur le côté extérieur du raccord du guidon. Un câble endommagé peut entraîner un défaut technique de l'appareil.

- Pour un rangement peu encombrant ou pour le transport, desserrez suffisamment les deux écrous de la poignée de manière à ce que le guidon supérieur puisse être rabattu sans résistance vers le moteur.
- Ne pliez pas ou n'écrasez pas les câbles Bowden.

ATTENTION

Lors du changement de position du guidon à des fins de transport ou de rangement, le guidon peut se rabattre de manière involontaire lors du desserrage des écrous de la poignée. De plus, des points d'écrasement peuvent se former entre la partie inférieure, la partie inférieure du guidon et le boîtier. Il existe un risque de blessures !

Transport et sécurisation de l'appareil (Illustration N + N4)

- Si vous devez transporter l'appareil, ne le saisissez pas par le clapet d'éjection ! Saisissez-le à l'avant et à l'arrière au niveau de la poignée de transport (voir Illustration N).

Avant de lever ou de transporter la machine, renseignez-vous sur son poids (voir chapitre « **Caractéristiques techniques** »). Le levage de poids élevés peut provoquer des risques pour la santé des utilisateurs.

Nous recommandons de toujours soulever ou porter l'appareil au minimum à deux personnes, s'il n'y a pas d'autres outils à disposition.

Si l'appareil est transporté sur une surface de chargement, une rampe de chargement et de déchargement doit être utilisée.

- Transportez l'appareil à la verticale sur les 4 roues afin d'éviter d'endommager l'appareil et de blesser des personnes.

ATTENTION

Risque de blessures ! Faites particulièrement attention lors du chargement et du déchargement de la machine.

En cas d'utilisation d'une remorque, il est recommandé de veiller à ce que celle-ci soit équipée de parois latérales stables.

Pour la sécurisation de l'appareil, seuls les points indiqués sur le véhicule de transport doivent être utilisés.

- Stationnez le moyen de transport sur un sol plat afin d'éviter que l'appareil ne glisse avant d'être sécurisé.
- Décrochez le sac de récupération d'herbe et sécurisez-le séparément pour le transport.
- Fixez et sécurisez l'appareil sur ou dans le véhicule à l'aide des moyens de fixation de charge autorisés (p. ex. sangles d'arrimage avec élément de serrage). Les sangles d'arrimage sont des bandes ou courroies en fibres synthétiques. Chaque sangle d'arrimage porte une étiquette. L'étiquette contient des indications importantes concernant l'utilisation. Respectez les indications de cette étiquette lors de l'utilisation de la sangle d'arrimage.
- Il est recommandé de sécuriser les charges susceptibles de rouler avec quatre sangles de serrage en procédant à un arrimage direct. À cette fin, les sangles sont directement fixées et légèrement prétendues au niveau des points de fixation sur l'appareil et au niveau des points d'arrimage sur la surface de chargement **N4**.

ATTENTION

Veillez à ne pas trop serrer les sangles. Une fixation trop forte de l'appareil risque de l'endommager.

Entretien de la barre de coupe

Une lame bien aiguisée garantit une performance de coupe optimale. Avant toute utilisation de la tondeuse, assurez-vous que la lame est en bon état et bien fixée. La vis de fixation de la lame doit toujours être serrée par un atelier spécialisé agréé. Si la vis de la lame est trop serrée ou trop desserrée, la fixation de la lame et la barre de coupe peuvent être endommagés ou se détacher, ce qui peut entraîner des blessures graves. Une lame usée ou endommagée doit impérativement être remplacée.

Réaffûtage et équilibrage de la barre de coupe (Illustration Q)**AVERTISSEMENT**

Le réaffûtage et l'équilibrage de la barre de coupe doivent être effectués par un atelier spécialisé agréé. Une lame mal affûtée et non équilibrée peut provoquer de fortes vibrations et endommager la tondeuse.

Les arêtes de coupe de la barre de coupe ne doivent être réaffûtées que jusqu'à ce que la valeur correspondante (voir Illustration **Q**) ou le repère (1) sur la barre de coupe (bague) ait été atteint. Attention ! Respectez l'angle d'affûtage de 30°.

Votre atelier spécialisé peut vérifier cette valeur (limite d'usure) pour vous !

AVERTISSEMENT

Une lame dont la limite d'usure (repère) a été dépassée peut se briser et être projetée, ce qui peut entraîner des blessures graves.

Remplacement de la barre de coupe**AVERTISSEMENT**

Le remplacement de la barre de coupe doit être effectué par un atelier spécialisé agréé. Une fixation de lame mal assemblée ou une vis de lame trop serrée ou trop desserrée implique un risque de détachement de pièces, susceptible d'entraîner de graves blessures.

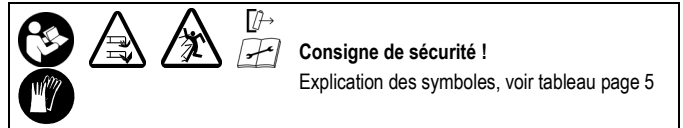
- En cas de remplacement, utilisez uniquement une barre de coupe d'origine ! Des pièces de rechange non équivalentes peuvent endommager la machine et impliquer un risque pour votre sécurité.
- Les barres de coupe de rechange doivent être constamment pourvues du nom et / ou du logo d'entreprise du fabricant ou du fournisseur ainsi que du numéro de pièce.

Maintenance des roues

Les roues sont équipées de roulements ne nécessitant pas de maintenance. Une maintenance n'est pas nécessaire.

Service après-vente

Le service après-vente est assuré par un revendeur agréé. Pour l'Allemagne, à l'adresse www.sabo-online.com et sous l'onglet « Service clientèle » / « Recherche de revendeurs », vous trouverez le revendeur le plus proche de chez vous. En cas d'incertitude, prenez contact avec votre partenaire commercial.

19 MAINTENANCE DU MOTEUR**IMPORTANT**

Pour les travaux de nettoyage et de maintenance, éteignez l'unité moteur en désactivant le mode veille (voir chapitre « ACTIVER/DESACTIVER LE MODE VEILLE ») et retirez les batteries (1.), puis basculez la tondeuse vers le haut à l'avant (2.) Q. S'il est tout de même nécessaire de coucher la tondeuse sur le côté, placez-la sur le côté gauche et en aucun cas sur le côté droit, sinon le bouton de déverrouillage pour démarrer le moteur sur la partie supérieure du guidon pourrait être actionné.

Lors du basculement vers le haut de la tondeuse, veillez à ce que le clapet d'éjection ne soit pas endommagé. Lorsque la tondeuse est soulevée, sécurisez-la !

IMPORTANT

Ne nettoyez jamais le moteur à l'aide d'un nettoyeur à haute pression ou d'un jet d'eau normal. Des dommages ou des réparations onéreuses pourraient en résulter.

L'exécution à intervalles réguliers des travaux de maintenance et d'entretien prescrits est la condition permettant de garantir un fonctionnement durable et efficace du moteur ainsi que la condition de base pour bénéficier de la garantie.

Veillez à toujours maintenir le moteur propre à l'extérieur ; le compartiment des batteries et les fentes d'aération notamment ne doivent jamais comporter de corps étrangers (p. ex. résidu d'herbe).

Un refroidissement parfait n'est garanti que si les fentes d'aération sont toujours propres et exemptes de corps étrangers.

Nettoyage ou remplacement du filtre à air (illustration W + W1)**IMPORTANT**

Ne démarrez ni ne faites jamais tourner le moteur en l'absence du filtre à air.

- Tournez l'interrupteur de verrouillage du filtre à air dans le sens inverse des aiguilles d'une montre, comme indiqué par le symbole (1) **W**.
- Retirez le filtre à air **W1**.
- Nettoyez la cartouche filtrante (2) toutes les 50 heures de fonctionnement **W1**. En cas de salissures légères, tapotez délicatement sur une surface lisse. En cas d'encrassement ou d'endommagement important, procédez au remplacement. Ne lavez pas le filtre, n'y appliquez pas d'air comprimé et ne l'huilez pas.
- Après le nettoyage ou le remplacement, insérez la cartouche filtrante (2) dans la plaque du filtre à air (1). Le matériau doit reposer sur tous les côtés sans ondulations **W1**.
- Placez correctement le filtre à air dans l'unité moteur.
- Appuyez sur l'interrupteur de verrouillage du filtre à air et serrez-le en le faisant tourner dans le sens des aiguilles d'une montre (2) pour bloquer le filtre à air **W**.

Lorsque les conditions d'utilisation sont défavorables (forte formation de poussière), il est nécessaire de nettoyer l'appareil après chaque tonte. Remplacez la cartouche filtrante tous les ans ou toutes les 100 heures de fonctionnement.

(N° de commande de cartouche filtrante, voir chapitre « Pièces de rechange et accessoires d'origine »)

20 CAUSES DE DÉRANGEMENT ET SOLUTION

Dérangements	Causes possibles	Remède
Le moteur ne démarre pas.	La routine de démarrage ne s'exécute pas correctement	Appuyez sur le bouton marche/arrêt de l'unité moteur pour passer en mode veille. Dans les 120 secondes suivantes, appuyez sur le bouton du guidon supérieur et maintenez-le enfoncé. Rabattez l'étrier de commande de sécurité. Le moteur de la lame et la lame démarrent. Ensuite, le bouton (2) peut être relâché, tandis que l'étrier de commande de sécurité doit être maintenu pour que la lame continue de tourner. Tant que l'appareil est en mode veille (étape 1), les étapes 2 et 3 suffisent pour redémarrer le moteur de la lame.
	La batterie n'est pas chargée	Charger la batterie (voir le mode d'emploi séparé du chargeur).
	La batterie ne fonctionne pas ou ne peut pas être rechargée	Remplacer la batterie.
	Hauteur de coupe réglée trop basse (l'herbe trop haute empêche le démarrage du moteur)	Régler sur une hauteur de coupe plus haute I . Incliner la machine au démarrage.
	Trop de déchets d'herbe dans le boîtier ou le canal d'éjection	Nettoyer la chambre de coupe/le canal d'éjection de l'herbe, maintenir propre la fente entre le ventilateur et le boîtier (retirer auparavant la ou les batteries N2 !).
	Filtre à air encrassé	Nettoyer ou remplacer la cartouche du filtre à air W + W1 .
	Câble Bowden allongé	Faire contrôler et éventuellement régler par un atelier spécialisé agréé.
		Faire contrôler par un atelier spécialisé agréé.
Le moteur s'arrête pendant la tonte	Hauteur de coupe trop basse	Régler sur une hauteur de coupe plus haute I .
	La batterie est vide	Charger la batterie (voir le mode d'emploi séparé du chargeur).
	Trop de déchets d'herbe dans le boîtier ou le canal d'éjection	Nettoyer la chambre de coupe/le canal d'éjection de l'herbe, maintenir propre la fente entre le ventilateur et le boîtier (retirer auparavant la ou les batteries N2 !).
La puissance du moteur diminue	Barre de coupe émoussée	Faire réaffûter et équilibrer par un atelier spécialisé agréé Q .
	Tension de batterie faible	Charger la batterie (voir le mode d'emploi séparé du chargeur).
	Trop de déchets d'herbe dans le boîtier ou le canal d'éjection	Nettoyer la chambre de coupe/le canal d'éjection de l'herbe, maintenir propre la fente entre le ventilateur et le boîtier (retirer auparavant la ou les batteries N2 !).
	Filtre à air encrassé	Nettoyer ou remplacer la

		cartouche du filtre à air W + W1 .
Fortes vibrations		Faire contrôler par un atelier spécialisé agréé.
Coupe pas nette, le gazon jaunit	Barre de coupe émoussée	Faire réaffûter et équilibrer par un atelier spécialisé agréé Q .
	Hauteur de coupe trop basse	Régler sur une hauteur de coupe plus haute I .
	Vitesse de rotation du moteur insuffisante	Passer de « ECO » à « TURBO » (voir chapitre « MODIFIER LA VITESSE DU MOTEUR (MODE ÉCONOMIE D'ÉNERGIE MARCHÉ/ARRÊT) »)
	Vitesse de tonte trop élevée	Adapter la vitesse de tonte.
	Les bandes de tonte ne se chevauchent pas suffisamment	Si l'herbe est haute, il se peut que les bandes de tonte doivent se chevaucher davantage.
	Le gazon s'enchevêtre	L'utilisation d'un scarificateur permet d'obtenir une amélioration sensible.
Éjection bouchée	Signal turbo non pris en compte J + K .	Vider le sac de récupération L .
	Hauteur de coupe trop basse lorsque l'herbe est trop haute	Régler sur une hauteur de coupe plus haute I .
	Vitesse de tonte trop élevée	Adapter la vitesse de tonte.
	L'herbe est humide.	Laisser sécher l'herbe.
L'herbe paillée a mauvaise mine : morceaux, quantité excessive d'herbe coupée, coupe grossière	Barre de coupe émoussée	Faire réaffûter et équilibrer par un atelier spécialisé agréé.
	Règle du paillage non respectée (couper au maximum 1/3 de la hauteur de l'herbe ; la hauteur de l'herbe à couper doit être inférieure à 10 cm)	Régler sur une hauteur de coupe plus haute I .
	Vitesse d'avancement trop élevée	Adapter la vitesse d'avancement.
	Accumulation d'herbe sous la tondeuse	Régler sur une hauteur de coupe plus haute I .
	Les bandes de tonte ne se chevauchent pas suffisamment	Si l'herbe est haute, il se peut que les bandes de tonte doivent se chevaucher davantage.
	L'herbe est humide.	Régler sur une hauteur de coupe plus haute I . Laisser sécher l'herbe.

En cas de pannes ou défauts autres que ceux mentionnés ici, veuillez vous adresser à l'atelier spécialisé agréé le plus proche.

Il est vivement recommandé de confier les réparations exigeant des connaissances spécialisées à un personnel qualifié. Votre atelier spécialisé agréé se fera également un plaisir de vous aider dans le cas où vous ne souhaitez pas procéder vous-même aux travaux de maintenance décrits dans ce mode d'emploi.

21 INDICATEUR DE PANNE DE L'UNITÉ MOTEUR (ILLUSTRATION A2)

Signal lumineux	Signification	Élimination de la panne
LED verte allumée	L'unité moteur fonctionne parfaitement	Pas nécessaire.
LED orange allumée	L'unité moteur est en surchauffe	Contrôlez et nettoyez le filtre à air W + W1 . Laissez la tondeuse refroidir. Réduisez la charge et n'utilisez pas l'unité moteur à une température ambiante élevée. Laissez la tondeuse refroidir.
LED rouge clignotante	La batterie est vide	Chargez la batterie.
LED orange clignotante	Surcharge sur le moteur de la lame	Nettoyer la chambre de coupe/le canal d'éjection de l'herbe, supprimer les blocages (retirer auparavant la ou les batteries N2 !). Régler sur une hauteur de coupe plus haute I . En tondant sur une pente : Réduire la vitesse d'avancement. Tondre perpendiculairement à la pente, pas en montant.
Les LED rouge et verte clignotent en alternance	Communication entre la batterie et la platine de commande perturbée	Vérifier si la batterie ou les batteries sont correctement placées dans le compartiment de batteries, le cas échéant corriger et redémarrer le moteur. Faire contrôler par un atelier spécialisé agréé.

22 CARACTÉRISTIQUES TECHNIQUES

Moteur

Moteur	Moteur à courant continu	56 V
Vitesse de rotation du moteur	ECO	2 400 min ⁻¹
	TURBO	2 800 min ⁻¹
Puissance du moteur	ECO	1,7 kW
	TURBO	2,4 kW

Chargeur

Voir le mode d'emploi du chargeur à part.

Plage de température autorisée pour la charge	de + 5 à + 40 °C
---	------------------

Batterie

Voir le mode d'emploi de la batterie à part.

Plage de température recommandée pour la charge	de + 10 à + 26 °C
---	-------------------

Tondeuse

Boîtier	Aluminium moulé sous pression avec insert en acier
Largeur de coupe	430 mm
Hauteurs de coupe	Centrales, 25, 30, 40, 45, 55, 60, 70, 80 mm
Guidon réglable en hauteur	3 niveaux
Capacité du sac de récupération	45 litres
Poids Machine avec sac de récupération vide	37,0 kg
Avec en plus 2 batteries de 56 V 12 Ah	44,3 kg
Longueur	1 550 mm

Largeur	495 mm
Hauteur	980 mm
Roues avant / arrière	Ø 180 mm / Ø 180 mm
Palier avant	Roulement à billes à gorges profondes
Palier arrière	Roulement à billes à gorges profondes
Plage de température d'utilisation autorisée	de + 0 à + 45 °C
Plage de température de rangement autorisée	de - 5 à + 60 °C
Humidité de l'air maximale autorisée	70 %, sans condensation

Niveau de puissance acoustique

Niveau de puissance acoustique ; mesuré selon la norme DIN EN IEC 62841-4-3	L _{WA} = 91,8 dB(A)
Incertitudes de mesure ; selon la norme DIN EN ISO 4871	0,9 dB

Niveau de puissance acoustique garanti ; mesuré selon la directive 2000/14/CE	L _{WA} = 93 dB(A)
---	----------------------------

Niveau de pression acoustique

Niveau de pression acoustique des émissions au poste d'opérateur ; mesuré selon la norme DIN EN IEC 62841-4-3	L _{pA} = 79 dB(A)
Incertitudes de mesure ; selon la norme DIN EN ISO 4871	3 dB

Vibrations

La valeur totale de vibration indiquée a été mesurée selon une méthode d'essai normalisée et peut être utilisée pour comparer avec une autre machine. Cette valeur peut être utilisée pour une évaluation préliminaire de l'exposition aux vibrations.

Vibrations au niveau du guidon ; mesuré selon la norme DIN EN IEC 62841-4-3	a _{nW} = 1,00 m/s ²
Incertitudes de mesure ; selon la norme DIN EN 12096	0,50 m/s ²

23 PIÈCES DE RECHANGE ET ACCESSOIRES D'ORIGINE

Batteries au lithium-ion recommandées	BA6720T (12 Ah, 672 Wh) (N° de commande SAB10424) Toutes les batteries au lithium-ion autorisées sont indiquées dans le mode d'emploi de la batterie.
Chargeurs de batteries recommandés	CH7000E (700 W) (N° de commande SAB10524) Tous les chargeurs autorisés sont indiqués dans le mode d'emploi de la batterie.
Filtre	SAE10418
Graisse pour roulement	SAA11300
Kit de conversion au système de paillage	SAB10624
Barre de coupe	Pour des raisons de sécurité, le remplacement de la barre de coupe doit toujours être confié à un atelier spécialisé agréé. Cet atelier spécialisé dispose également des numéros de pièce de rechange correspondants de la barre de coupe.

General power tool safety warnings	2	Sound power level	15
Lawnmower safety warnings	4	Sound pressure level	15
1 Introduction	5	Vibrations	15
2 Explanation of the rating plate affixed to the machine	5	23 Original spare parts and accessories	15
3 Explanation of the pictograms	5	Declaration of Conformity	see the back, after the last language
4 Explanation of the symbols	5		
5 Proper use	6		
6 General safety guidelines for the walk-behind sickle lawn mower	6		
General safety information	6		
Preparatory measures	6		
Handling	7		
Maintenance and storage	8		
7 Description of components	9		
8 Preparation	9		
Raise the guide bar (figure A1 + B1 + E1)	9		
Attaching the grass collecting bag to the mower (figure R1 + S1)	9		
Adjust the cutting height (figure I)	9		
Inserting the charged battery (figure V1)	9		
Removing the battery (figure F + N2)	9		
9 Before initial use	10		
Charging the battery (figure W2)	10		
Battery level indicator (figure U4)	10		
10 Switching standby mode on/off (figure A2 + N2)	10		
Switching on standby mode (figure A2)	10		
Switching off standby mode (figure A2)	10		
11 Changing the motor speed (switching energy-saving mode on/off) (figure F + H1)	10		
12 Starting the motor (figure A2 + A3 + D)	11		
13 Switching off the motor (figure F + N2)	11		
14 Emergency stopping	11		
15 Grass collector	11		
Operation with grass collecting bag	11		
TurboSignal (fill indicator of the grass collecting bag) (Figure J + K)	11		
Emptying the grass collecting bag (figure F + L)	11		
Operation without grass collecting bag	11		
16 Mowing	11		
Using the machine on slopes	11		
Checking operating safety	11		
Time restrictions	12		
Tips on caring for your lawn (figure M)	12		
Mulching	12		
Conversion to rear discharge mower (figure F + N2 + U2 + S1)	12		
17 Service intervals	12		
18 Care and servicing for your mower	12		
Cleaning (figure O)	12		
Storage	12		
Collapsing the guide bar (figure E1)	12		
Transporting and securing the device (figure N + N4)	13		
Servicing the cutter bar	13		
Regrinding and balancing of the cutter bar (figure Q)	13		
Changing the cutter bar	13		
Servicing the wheels	13		
Customer service	13		
19 Servicing the motor	13		
Cleaning and replacing the air filter (figure W + W1)	13		
20 Troubleshooting	14		
21 Motor unit fault indicator (figure A2)	14		
22 Technical data	15		
Motor	15		
Charger	15		
Battery	15		
Mower	15		

General power tool safety warnings

⚠ WARNING Read all safety warnings, instructions, illustrations and specifications provided with this power tool. Failure to follow all instructions listed below may result in electric shock, fire and/or serious injury.

Save all warnings and instructions for future reference.

The term "power tool" in the warnings refers to your mains-operated (corded) power tool or battery-operated (cordless) power tool.

1) Work area safety

- a) **Keep work area clean and well lit.** Cluttered or dark areas invite accidents.
- b) **Do not operate power tools in explosive atmospheres, such as in the presence of flammable liquids, gases or dust.** Power tools create sparks which may ignite the dust or fumes.
- c) **Keep children and bystanders away while operating a power tool.** Distractions can cause you to lose control.

2) Electrical safety

- a) **Power tool plugs must match the outlet. Never modify the plug in any way. Do not use any adapter plugs with earthed (grounded) power tools.** Unmodified plugs and matching outlets will reduce risk of electric shock.
- b) **Avoid body contact with earthed or grounded surfaces, such as pipes, radiators, ranges and refrigerators.** There is an increased risk of electric shock if your body is earthed or grounded.
- c) **Do not expose power tools to rain or wet conditions.** Water entering a power tool will increase the risk of electric shock.
- d) **Do not abuse the cord. Never use the cord for carrying, pulling or unplugging the power tool. Keep cord away from heat, oil, sharp edges or moving parts.** Damaged or entangled cords increase the risk of electric shock.
- e) **When operating a power tool outdoors, use an extension cord suitable for outdoor use.** Use of a cord suitable for outdoor use reduces the risk of electric shock.
- f) **If operating a power tool in a damp location is unavoidable, use a residual current device (RCD) protected supply.** Use of an RCD reduces the risk of electric shock.

3) Personal safety

- a) **Stay alert, watch what you are doing and use common sense when operating a power tool. Do not use a power tool while you are tired or under the influence of drugs, alcohol or medication.** A moment of inattention while operating power tools may result in serious personal injury.
- b) **Use personal protective equipment. Always wear eye protection.** Protective equipment such as a dust mask, non-skid safety shoes, hard hat or hearing protection used for appropriate conditions will reduce personal injuries.
- c) **Prevent unintentional starting. Ensure the switch is in the off-position before connecting to power source and/or battery pack, picking up or carrying the tool.** Carrying power tools with your finger on the switch or energising power tools that have the switch on invites accidents.
- d) **Remove any adjusting key or wrench before turning the power tool on.** A wrench or a key left attached to a rotating part of the power tool may result in personal injury.
- e) **Do not overreach. Keep proper footing and balance at all times.** This enables better control of the power tool in unexpected situations.
- f) **Dress properly. Do not wear loose clothing or jewellery. Keep your hair and clothing away from moving parts.** Loose clothes, jewellery or long hair can be caught in moving parts.
- g) **If devices are provided for the connection of dust extraction and collection facilities, ensure these are connected and properly used.** Use of dust collection can reduce dust-related hazards.
- h) **Do not let familiarity gained from frequent use of tools allow you to become complacent and ignore tool safety principles.** A careless action can cause severe injury within a fraction of a second.

4) Power tool use and care

- a) **Do not force the power tool. Use the correct power tool for your application.** The correct power tool will do the job better and safer at the rate for which it was designed.
- b) **Do not use the power tool if the switch does not turn it on and off.** Any power tool that cannot be controlled with the switch is dangerous and must be repaired.

EN

- c) **Disconnect the plug from the power source and/or remove the battery pack, if detachable, from the power tool before making any adjustments, changing accessories, or storing power tools.** *Such preventive safety measures reduce the risk of starting the power tool accidentally.*
 - d) **Store idle power tools out of the reach of children and do not allow persons unfamiliar with the power tool or these instructions to operate the power tool.** *Power tools are dangerous in the hands of untrained users.*
 - e) **Maintain power tools and accessories. Check for misalignment or binding of moving parts, breakage of parts and any other condition that may affect the power tool's operation. If damaged, have the power tool repaired before use.** *Many accidents are caused by poorly maintained power tools.*
 - f) **Keep cutting tools sharp and clean.** *Properly maintained cutting tools with sharp cutting edges are less likely to bind and are easier to control.*
 - g) **Use the power tool, accessories and tool bits etc. in accordance with these instructions, taking into account the working conditions and the work to be performed.** *Use of the power tool for operations different from those intended could result in a hazardous situation.*
 - h) **Keep handles and grasping surfaces dry, clean and free from oil and grease.** *Slippery handles and grasping surfaces do not allow for safe handling and control of the tool in unexpected situations.*
- 5) **Battery tool use and care**
- a) **Recharge only with the charger specified by the manufacturer.** *A charger that is suitable for one type of battery pack may create a risk of fire when used with another battery pack.*
 - b) **Use power tools only with specifically designated battery packs.** *Use of any other battery packs may create a risk of injury and fire.*
 - c) **When battery pack is not in use, keep it away from other metal objects, like paper clips, coins, keys, nails, screws or other small metal objects, that can make a connection from one terminal to another.** *Shorting the battery terminals together may cause burns or a fire.*
 - d) **Under abusive conditions, liquid may be ejected from the battery; avoid contact. If contact accidentally occurs, flush with water. If liquid contacts eyes, additionally seek medical help.** *Liquid ejected from the battery may cause irritation or burns.*
 - e) **Do not use a battery pack or tool that is damaged or modified.** *Damaged or modified batteries may exhibit unpredictable behaviour resulting in fire, explosion or risk of injury.*
 - f) **Do not expose a battery pack or tool to fire or excessive temperature.** *Exposure to fire or temperature above 130 °C (265 °F) may cause explosion.*
 - g) **Follow all charging instructions and do not charge the battery pack or tool outside the temperature range specified in the instructions.** *Charging improperly or at temperatures outside the specified range may damage the battery and increase the risk of fire.*
- 6) **Service**
- a) **Have your power tool serviced by a qualified repair person using only identical replacement parts.** *This will ensure that the safety of the power tool is maintained.*
 - b) **Never service damaged battery packs.** *Service of battery packs should only be performed by the manufacturer or authorized service providers.*

Lawnmower safety warnings

- a) **Do not use the lawnmower in bad weather conditions, especially when there is a risk of lightning.** *This decreases the risk of being struck by lightning.*
- b) **Thoroughly inspect the area for wildlife where the lawnmower is to be used.** *Wildlife may be injured by the lawnmower during operation.*
- c) **Thoroughly inspect the area where the lawnmower is to be used and remove all stones, sticks, wires, bones, and other foreign objects.** *Thrown objects can cause personal injury.*
- d) **Before using the lawnmower, always visually inspect to see that the blade and the blade assembly are not worn or damaged.** *Worn or damaged parts increase the risk of injury.*
- e) **Check the grass catcher frequently for wear or deterioration.** *A worn or damaged grass catcher may increase the risk of personal injury.*
- f) **Keep guards in place. Guards must be in working order and be properly mounted.** *A guard that is loose, damaged, or is not functioning correctly may result in personal injury.*
- g) **Keep all cooling air inlets clear of debris.** *Blocked air inlets and debris may result in overheating or risk of fire.*
- h) **While operating the lawnmower, always wear non-slip and protective footwear. Do not operate the lawnmower when barefoot or wearing open sandals.** *This reduces the chance of injury to the feet from contact with the moving blade.*
- i) **While operating the lawnmower, always wear long trousers.** *Exposed skin increases the likelihood of injury from thrown objects.*
- j) **Do not operate the lawnmower in wet grass. Walk, never run.** *This reduces the risk of slipping and falling which may result in personal injury.*
- k) **Do not operate the lawnmower on excessively steep slopes.** *This reduces the risk of loss of control, slipping and falling which may result in personal injury.*
- l) **When working on slopes, always be sure of your footing, always work across the face of slopes, never up or down and exercise extreme caution when changing direction.** *This reduces the risk of loss of control, slipping and falling which may result in personal injury.*
- m) **Use extreme caution when reversing or pulling the lawnmower towards you.** *Always be aware of your surroundings. This reduces the risk of tripping during operation.*
- n) **Do not touch blades and other hazardous moving parts while they are still in motion.** *This reduces the risk of injury from moving parts.*
- o) **When clearing jammed material or cleaning the lawnmower, make sure all power switches are off and the battery pack is disconnected.** *Unexpected operation of the lawnmower may result in serious personal injury.*

1 INTRODUCTION

Dear garden lover,

Where pride in a trim lawn is coupled with a love of gardening, gardeners really appreciate good gardening equipment. You have made an excellent choice in purchasing your new lawn mower. It combines the power of a major traditional brand with the innovations of modern high-tech. You will feel this when you are working with it and be very pleased with the wonderful result.

Yet before you start work on your lawn, here is some important information that you should always observe.

Before you start your mower for the first time, read these operating instructions through carefully to familiarise yourself with the correct operation and maintenance of the machine and to avoid injury or damage to your lawn mower.

Read and follow the separate operating instructions of the charging device and battery as well, particularly the safety information.

Use the lawn mower carefully. The pictograms on the device draw your attention to the most important precautionary measures.

The safety information in these operating instructions is marked with symbols.

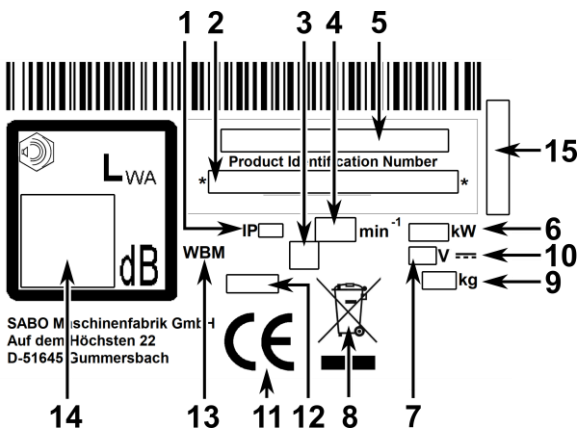
The meaning of the pictograms and symbols is explained in the following chapters.

The terms "left" and "right" always refer to the left and right-hand side of the device seen in the direction of movement.

Your lawn mower will work reliably when the technical instructions are followed exactly. We would like to point out that any damage to the mower caused by operating faults is not covered by warranty / guarantee obligations.

We hope you enjoy cultivating your lawn.

2 EXPLANATION OF THE RATING PLATE AFFIXED TO THE MACHINE



- 1 Protection class
- 2 Product identification number
- 3 Protection type symbol (depends on model)
- 4 Rated speed
- 5 Model
- 6 Output power
- 7 Rated voltage
- 8 This device does not belong in household waste. Recycle devices, accessories and packaging in an environmentally friendly manner
- 9 Weight
- 10 DC voltage symbol
- 11 CE conformity mark
- 12 Model year
- 13 Walk-behind lawn mower
- 14 Guaranteed sound power level
- 15 Serial number

These operating instructions apply to the following models:

43-PRO E PUSH (SA601324): Cutting width 430 mm

Please see the rating plate for the correct model name for your device, as well as the serial number.

The section under a **heading** in italics and underlined is valid until the next **heading** marked in this way for the respective model.

3 EXPLANATION OF THE PICTOGRAMS



Read and follow the operating instructions and safety information!



Risk caused by thrown elements when the motor is running – observe the safety distance / Keep all persons outside the danger area!



Keep the power cable away from the cutting tool.



Watch out for sharp blades! Avoid contact with the rotating cutter bar! Please make sure that hands and feet do not get under the housing! – Stop the motor and remove the battery/batteries before carrying out cleaning and maintenance work.

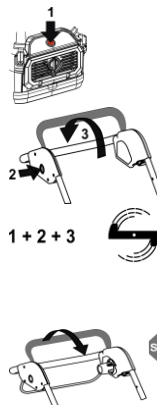


Noise hazard – Hearing protection is recommended for prolonged use.



Batteries and chargers do not belong in household waste. Hand the battery/batteries or charger over to your dealer or take them to a public collection point.

This device does not belong in household waste. Recycle devices, accessories and packaging in an environmentally friendly manner.



Start the blade motor:

- 1 Press the on/off button to switch on standby mode.
- 2 Press and hold the button within 120 seconds.
- 3 Turn over the safety control bar. The blade motor and blade start up. The button (2) can then be released while the safety control bar must be kept in that position so that the blade continues to run.

Once the device is in standby mode (step 1), steps 2 and 3 are sufficient for restarting the blade motor.

Motor STOP:

Release the safety control bar:

The blade motor and cutter bar stop. Attention: the cutter bar still runs for a short time afterwards!

4 EXPLANATION OF THE SYMBOLS



WARNING

Always read and follow the operating instructions and general safety regulations carefully. Keep the operating instructions for reference purposes. Proper use also includes adherence to the operation, maintenance and service conditions prescribed by the manufacturer.










WARNING

Keep your distance / Keep all persons outside the danger area! Contact with the rotating cutter bar can cause severe injuries. Objects ejected at high speed can cause severe injury. You must never mow the lawn if there are other persons nearby, especially children, or animals.



WARNING

Electric shock can lead to serious injuries. The electrical equipment may not be altered. Read and observe the safety information regarding handling of the battery/batteries and charger in the separate operating instructions! Do not spray the device with water. The electrical system may be damaged.

	<p>WARNING</p> <p>Electric shock can lead to serious injuries. Never drive over live wires when the cutting tool is switched on. Before and during the mowing process, check the area for live wires and remove them, if possible. If a live wire is damaged, switch off the device and disconnect the wire from the supply grid.</p>
	<p>WARNING</p> <p>Watch out for sharp blades! Contact with the rotating cutter bar can cause severe foot injuries. Only start the motor when standing behind the mower. Ensure that your feet do not get under the housing.</p>
	<p>WARNING</p> <p>Watch out for sharp blades! Contact with the rotating cutter bar can cause severe hand and foot injuries. When the motor/blade is running, always observe the safety distance to the machine which is maintained by the guide bar. Ensure that your hands and feet do not get under the housing.</p>
	<p>WARNING</p> <p>Objects ejected at high speed can cause severe injury. Before mowing areas covered in leaves in particular, remove all stones, sticks, wires, toys and other objects from the lawn. Never use the equipment with the protective devices damaged or missing. Missing or damaged safety and protective devices are a safety hazard for both you and other people. Before initial use, check the fastening of the blade screw; afterwards, check the cutter bar for a tight fit, wear and damage before every mowing. Have an authorised workshop replace worn or damaged blades. Have an authorised workshop tighten the blade screw.</p>
	<p>WARNING</p> <p>If the battery/batteries are not removed when carrying out work on the device, the motor may start accidentally and serious injuries would be the consequence. Contact with the rotating cutter bar can cause severe hand and foot injuries. Objects ejected at high speed can cause severe injury. Please always keep in mind that the cutter bar still runs for a short time after you let go of the motor stop safety control bar. Switch off the motor and wait until the cutting tool has come to a standstill, and remove the battery/batteries:</p> <ul style="list-style-type: none"> – before maintenance and repair work; – when the mower needs lifting or tilting e.g. for transportation; – when driving outside the lawn on paths or streets; – when transporting the machine to and from the area to be mown; – before removing or attaching the grass collecting bag; – before the mulch plug is inserted into or removed from the ejection channel; – if the machine is left unsupervised; <p>Switch off the motor and wait until the cutting tool has come to a standstill before removing batteries from / inserting batteries into the battery compartment at the motor. For the appropriate cleaning or maintenance tips, consult the operating instructions. Insufficient device maintenance will lead to safety-related faults.</p>
	<p>WARNING</p> <p>Contact with the rotating cutter bar can cause severe hand and foot injuries. Objects ejected at high speed can cause severe injury. Switch off the motor and wait until the cutting tool has come to a standstill:</p> <ul style="list-style-type: none"> – before the cutting height is set; – before removing the grass collecting bag!
	<p>CAUTION</p> <p>Contact with the sharp edges of the cutter bar and other sharp edges of the device may cause injuries. Protective gloves must be worn at all times during maintenance and cleaning work.</p>

5 PROPER USE

- The device is intended solely for mowing grass and lawn surfaces in the course of normal garden and landscaping care ("Proper use"). Any further form of use constitutes improper use; the manufacturer accepts no liability for any resulting damage; the risk is borne solely by the user. Proper use also includes adherence to the operation, maintenance and service conditions prescribed by the manufacturer.
- If used in public areas, parks, sports grounds, on roads and in agricultural and forest areas, special care must be taken.
- The mower must particularly not be used for trimming bushes, hedges and shrubs, for cutting creepers or vegetation on roofs and in balcony boxes, for sucking and/or blowing off pavements.
- The use of any additional equipment and attachments not approved by the manufacturer is prohibited. If such additional equipment and attachments are used, the CE conformity and guarantee are considered null and void. Unauthorised modifications to this lawn mower exclude the manufacturer from liability for any damage resulting from these modifications.

6 GENERAL SAFETY GUIDELINES FOR THE WALK-BEHIND SICKLE LAWN MOWER

General safety information



For your own safety and in order to ensure that the machine functions correctly, please read these operating instructions carefully. Acquaint yourself with the controls and the correct use of the machine. Keep the operating instructions for reference purposes.

- Please remember that the person operating or using the machine bears full responsibility not only for possible risks to other people or their property, but also for accidents which occur whilst using the machine.
- These operating instructions are part of the scope of supply of the machine and must be handed over to the purchaser of the device in the event of resale.
- Never allow children or persons under the age of 16 or other persons who are not familiar with the operating instructions to use the machine. Local regulations can determine the minimum age of the person allowed to use the machine.
- Please explain the possible dangers and how to prevent accidents to every person who is supposed to work with the device. This device may only be used, maintained or serviced by persons who are familiar with the device, and who are aware of the possible dangers. The relevant accident prevention guidelines and other generally recognised safety and occupational safety rules must be adhered to.
- This device is not meant to be used by persons with restricted physical, sensory or mental capabilities or lacking in experience and/or knowledge, unless they are accompanied by a person responsible for their safety and unless they received instructions from the person on how the device is to be used. This responsible person must decide in advance whether the person with restricted physical, sensory or mental capabilities is suitable for this activity.



You must never mow the lawn if there are other persons nearby, especially children, or animals.

- Please keep your machine in a safe place! Always keep unused devices in a dry, closed room and without the batteries inserted, and keep out of reach of children.
- Machine safety and protective devices must not be manipulated or disabled!
- The laying of cables must not be manipulated, e.g. by removing cable clamps or attaching additional cable ties! The cables must lie against the outside of the bar in such a way that they are neither crushed nor overstretched when the bar is folded. A damaged cable may result in a technical defect of the device.

Preparatory measures

- When mowing you must always wear a strong, closed, non-slip pair of shoes or safety shoes and long trousers. Avoid wearing loose clothing or clothing with cords or belts hanging down. Do not mow whilst you are barefooted or wearing sandals. Wear protective goggles to protect your eyes.
- Loud noises can lead to hearing impairments. We recommend wearing hearing protection.



Before and during mowing, check the whole area the device is being used on and remove all stones, sticks, wires, toys and other objects which can be caught and catapulted out.



Before and during the mowing process, check the area for live wires and remove them, if possible.

Never drive over live wires when the cutting tool is switched on. Risk of electric shock!

If a live wire is damaged, switch off the device and disconnect the wire from the supply grid.

- If you also use a mowing robot for lawn care, the following safety information must be heeded with regard to the working area of the mowing robot:
 - Before mowing on these areas, always check the range of the boundary wire.
 - If the wires are laid in the ground, they must be checked. No wires may be visible, particular attention is advised at the charging station.
 - If the boundary wires are laid above ground, they should be routed tight directly on the ground and not lie loose in the grass. The wires must be sufficiently fixed using boundary staples, see the operating manual.
 - The boundary staples must not project, if this is the case, push them firmly in place.
 - Remove any residual wires before mowing.

In the cases described above, there is a risk of the wire being pulled in and wound up by the tool; this can lead to serious injury.

- Low-hanging branches and similar obstacles can injure the operator or interfere with the mowing operation. Cables may snag and be damaged or torn off. A damaged cable may result in a technical defect of the device. Before and during mowing, identify potential obstacles such as low-hanging branches, and trim back or remove those obstacles.



The electrical equipment may not be altered. Read and observe the safety information regarding handling of the battery and charger in the separate operating instructions!

- Before use, check by visual inspection whether the cutting tool, fastening screws and the entire cutting unit are worn or damaged. In order to avoid unbalance, worn or damaged blades and fastening screws must be replaced by an authorised workshop.
- The condition of the pictograms must be checked every time the device is used. Worn or damaged pictograms must be replaced.

Handling

- The batteries may only be charged with a charger which has been approved for the purpose. You may endanger yourself or damage your device. Only use the lawn mower with batteries which are approved for it. Improper use of batteries and the charger can cause electric shocks or fires.

Approved chargers and batteries: see chapter “Original spare parts and accessories”.

- The device must not be operated in potentially explosive surroundings.
- Do not mow in bad weather when lightning could strike.
- Do not expose the device to rain or moisture.
- Do not wear radio or music headphones. Safe service and operation requires your full attention.
- Only use the mower during daylight or if the lighting is good. Always push the machine at walking pace.
- Adjust the driving speed to the person and terrain. Slowly increase the speed until you have reached your suitable driving speed.
- Take care when approaching blind corners, shrubs, trees, or other obstacles that may obscure vision.
- Do not move too closely to holes, trenches and banks. The equipment can suddenly topple over when a wheel suddenly gives way over the edge of a trench or a bank or when an edge suddenly yields.
- Take care when mowing under play equipment (e.g. swings). The device may end up in a precarious position. This may result in risk of injury.
- Do not operate the equipment when you are sick, tired or under the influence of alcohol, medicine or drugs.
- Avoid using the device on wet grass, if possible. Otherwise there may be a risk of slipping.
- Always make sure that you have a firm stance whilst using the scarifier on slopes. Always work at right angles to the slope, never straight up or down. Please be especially careful when you change direction when using the scarifier on a slope.

- Do not mow excessively steep slopes! Mowing slopes always comes with additional risks.

The mower can be used on banks and slopes with a gradient of up to 48% (26° angle).

For safety reasons, however, we urgently recommend you do not exploit this theoretical performance potential to the full. Always make sure you have a firm stance. Walk-behind lawn mowers should never be used for slopes with a gradient in excess of 26% (15° angle of slope). Stability may be lost!

- Please be especially careful when turning the device or pulling it towards yourself.
- If you walk backwards whilst using the machine, you can easily stumble. Avoid walking backwards. Avoid unnatural body positions. Ensure that you have a firm stance and keep your balance at all times.
- Always observe the safety distance to the machine which is maintained by the guide bar.
- In order to avoid the machine slipping when being carried, always hold the machine by the grip devices provided (carrying handle, housing, handlebar ends or transverse bar of the lower guide bar section). Do not grasp the machine by the ejection flap!
- Note the weight of the machine before lifting or carrying it (see “**Technical data**”). Lifting large weights can result in health problems.
- Never lift or carry the machine when the motor is running.
- Never use the machine with damaged or missing safety and protective devices.

Missing or damaged safety and protective devices are a safety hazard for both you and other people.

The safety devices include (see chapter “**Description of components**”):



- Motor stop safety control bar (1)

The lawn mower is fitted with a motor stop device.

During operation and in the event of a hazard, the motor is switched off by releasing the motor stop safety control bar.

The blade must come to a standstill within 3 seconds.

After release, the safety control bar must always return to the position shown in the “**Description of components**” diagram.

If this is not the case, it must be checked immediately by an authorised workshop.

Risk of injury!

If the stopping time of the blade is longer, stop using the device and take it to an authorised workshop.

Measuring the stopping time

After starting the motor, the blade rotates and a wind noise can be heard.

The stopping time corresponds to the duration of the wind noise after the motor has been switched off; it can be measured with a stopwatch.

The function of the safety control bar must never be put out of operation.

It is important to make sure that the safety control bar functions correctly. If the safety control bar is not working properly, have it repaired by an authorised specialist workshop.



- Battery/batteries (6)

This safety device protects against injuries resulting from unintentional starting of the motor.



In order to prevent unauthorised startup of the machine, all batteries must be removed for all work on the machine, before maintenance and repair work, if you intend to leave the machine unattended and during storage.

The protective devices include (see chapter “**Description of components**”):



- Housing, grass collecting bag (13), ejection flap (12)

These protective devices protect against injuries from objects that are thrown upwards.

The device must not be operated with a damaged housing or without a properly fitted grass collecting bag or ejection flap on the housing.



- Housing
This protective device protects against injuries through contact with the rotating cutter bar.
The device must not be operated with a damaged housing. Ensure that your hands and feet do not get under the housing.

- Belt drive covers (3)
This protective device protects against injuries caused by moving parts.
The device must not be operated with damaged covers or without correctly attached covers.



- Insulating elements (Bowden cable detachment (2), insulation shells (11)
These protective devices offer additional protection against injuries caused by electric shocks.
The device must not be operated with damaged insulating elements. Ensure that your hands are only placed in the intended areas during use (top part of the bar).

- The protective devices must not be modified.



When you start the machine, make sure that your feet are at a sufficiently safe distance away from the cutting tool.



When the motor is started, the machine must not be tilted on end, if necessary it must be tilted by pressing the guide bar down so that the cutting tool is pointing in the direction away from the user, but only as far as absolutely necessary. As long as the device does not have all 4 wheels on the ground, both of your hands must be on the top part of the bar.

Do not start the motor when people or animals are standing in front of the mower.



Never put your hands or feet near or under revolving parts. Always make sure that your hands or feet do not get under the housing.



Switch the motor off by releasing the motor stop safety control bar and make sure that all moving parts have come to a complete standstill, and that all batteries have been removed:

- if you have to leave the machine unattended;
 - before you inspect, clean or carry out work on the machine;
 - when you have to lift or tilt the machine, e.g. for transportation;
 - when you need to transport the machine to and from the area to be mown;
 - before you remove or attach the grass collecting bag;
 - before the mulch plug is inserted into or removed from the ejection channel;
 - when driving off the lawn;
 - before unblocking jams or removing blockages in the ejection channel;
 - if a foreign body has been encountered;
 - if a fault occurs;
 - if the machine starts to vibrate strangely.
- If a foreign object has been encountered or if the machine becomes blocked, e.g. by driving onto an obstacle, an authorised workshop must check whether parts of the device have been damaged or deformed. Always have any necessary repairs done by an authorised workshop too. Do not restart or operate the machine before this has been done.
 - If the machine starts to vibrate unusually heavily or to make unusual noises, please have it checked immediately by an authorised workshop.
Heavy vibrations on your hands can damage your health. Please contact an authorised workshop immediately if heavy vibrations occur.



Switch the motor off by releasing the motor stop bar, make sure that all moving parts have come to a complete standstill,

- before you remove the battery/batteries from or insert them into the motor's battery compartment;
- if you want to adjust the cutting height;
- before you remove the grass collecting bag.

• WARNING

The noise level and the vibration value stated in the operating instructions have been determined according to the standard. These may differ from these values during the actual use of the machine. This depends on the way in which the machine is used.

It is necessary to define safety measures to protect the operating personnel which are based on an estimation of the vibration load during the actual conditions of use. In doing this, all parts of the operating cycle must be taken into account, for instance times in which the machine is switched off or switched on, but running without load.

The use of unbalanced cutting tools, excessive speed of movement, or insufficient maintenance have a significant influence on noise emissions and vibrations. Consequently, it is necessary to take preventive steps to eliminate possible damage due to high levels of noise and stress from vibration.

Maintain the machine well, wear ear protection devices, and take breaks while working.

Adhere to the maintenance work listed in this operating manual and have the device checked and serviced regularly by an authorised workshop.

Maintenance and storage

- Insufficient device maintenance will lead to safety-related faults.
- Ensure that all screws have been tightened securely and that the device is in a safe working condition.



The ejection flap must only be opened and the grass collecting bag or mulch plug removed when the motor is turned off and the cutter bar is at a standstill.



Before you start mowing, always check the grass collecting equipment for wear or loss of functionality.



Before using the machine, always check the condition and firm seating of the blade. The blade fastening screw must always be tightened by an authorised workshop. If the blade screw is tightened excessively or insufficiently, blade fastening and cutter bar may be damaged or get loose, which can lead to serious injuries. A worn or damaged blade must imperatively be replaced.

The replacement, regrinding and balancing of the blade must be carried out by an authorised workshop.

Due to an incorrectly assembled blade fastening, the cutter bar may become loose, which can lead to serious injuries.

An incorrectly ground and unbalanced blade can cause strong vibrations and damage the lawn mower.

- For reasons of safety, always replace worn or damaged parts.
- Do not clean the device under running water or with high-pressure cleaning devices. The electrical system may be damaged.
- Empty the grass collecting bag before storage.



Protective gloves must be worn at all times during maintenance and cleaning work.

- When handling operating fluids, such as lubricants, suitable protective equipment (e.g. suitable protective gloves) must be worn.

The data sheets of the operating fluids must be observed.



Maintenance and cleaning work may only be carried out on level surfaces with the motor switched off and all batteries removed.



Regular maintenance is essential for safety and top performance.



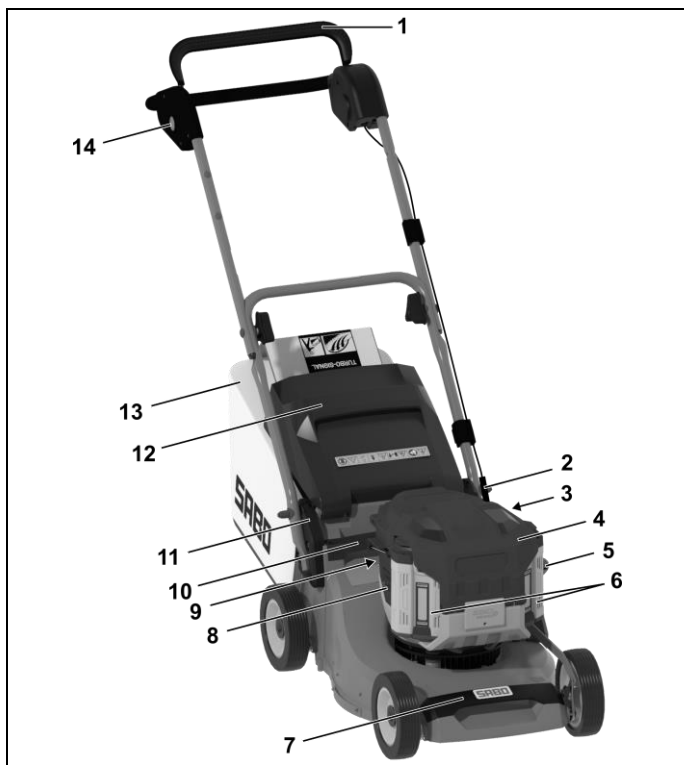
Always store the device in a clean and well-serviced state in a closed, dry room and inaccessible to children.



Before putting the machine into storage, always remove all batteries in order to prevent unauthorised operation of the machine.

For reasons of warranty and safety, only genuine spare parts may be used. Non-equivalent spare parts can damage the machine and are a safety hazard.

7 DESCRIPTION OF COMPONENTS



- 1 Motor stop safety control bar
- 2 Bowden cable detachment (for each Bowden cable)
- 3 Belt drive covers
- 4 Battery cover
- 5 Adjusting handle for cutting height adjustment
- 6 Battery/batteries (under the battery cover)
- 7 Front carrying handle
- 8 Air outlet
- 9 Air filter
- 10 Rear carrying handle
- 11 Insulation shell (on both sides)
- 12 Ejection flap
- 13 Collecting bag
- 14 Motor start release button (red)

8 PREPARATION

The following parts are included in the packaging for assembly of the mower:

- Mower with preassembled guide bar
- Collector sheet, grass collector frame
- Tool bag with the following contents:
 - Operating instructions with declaration of conformity
 - Warranty conditions (depending on model)
 - Various fixing parts.

In the unlikely event of a missing part, please contact your dealer.

Raise the guide bar (figure A1 + B1 + E1)

Open out the Z-shaped, folded guide bar by pulling upwards in the following order:

- First, lift up the lower guide bar section (1) **A1**, push the lower part ends so far apart that the locking cams (2) pointing inwards on both sides lock into the corresponding bores **B1**.

Three different handlebar heights can be set.

Note

When folding the lower guide bar section, ensure that the Bowden cables do not become twisted.

- To fasten, slide one concave disk (4) and one spacer bushing (5) onto each of the upper bolts (3) and screw into place with a hexagonal nut (6) **B1** (from the tool bag).
- Now raise the upper guide bar section (7). When the upper section and lower section are on the same level, tighten the knurled nuts (8) firmly by hand **E1**.

Note

When raising the upper guide bar section, ensure that the Bowden cables do not become jammed.

CAUTION

When operating the bar height adjustment, the bar may turn over unintentionally when loosening the hexagonal nut (6) **B1** to fasten the lower bar section at the housing and disengaging the locking cams from the bores at the handlebar section. In addition, this may result in pinch points between the lower section of the bar and the handlebar connection/housing. This may result in a risk of injury.

IMPORTANT

Make sure that the cables are not pinched, squeezed, twisted or overstretched when the guide bars are folded apart or collapsed! Always run the cables along the outside of the bar connection. A damaged cable may result in a technical defect of the device.

Attaching the grass collecting bag to the mower (figure R1 + S1)

- Insert the grass collector frame into the collector sheet with the bar to the front. Align the top seams of the collector sheet with the bar.
- Press the retaining profile onto the front frame of the grass collector frame **R1**.
- Open the ejection flap of the mower upwards.
- Pick up the grass collecting bag by the carrying strap, insert the chute (1) **R1** at the collecting bag opening into the ejection opening and hang in the grass collecting bag at the top of the mower housing with its two side hooks **S1**.
- Attach the ejection flap to the collecting bag.

Adjust the cutting height (figure I)



Safety information!

For explanation of symbols, see the table on page 5

Your desired cutting height is set with the one-hand adjusting lever (1) on the left side of the mower.

- Pull the lever out of the notch and click it back into the desired position by pushing it to the side.
- The marking on the left of the housing indicates the cutting height.

IMPORTANT

You should only use your mower at the lowest cutting height on even and flat lawn surfaces!

Please note that the lower cutting height settings are only to be used under optimum conditions. If your selected cutting height is too low, the sward may be damaged and even destroyed.

In addition to the cutting height, the driving speed also influences the cutting pattern and the collection result. Adjust the cutting height and the driving speed to the grass height to be cut.

Inserting the charged battery (figure V1)



The handling of the charger and battery/batteries is described in the relevant separate operating instructions. In particular, read and follow the safety information! Charge the battery/batteries completely before initial use!

We recommend that you use two batteries with the same capacity, with at least 7.5 Ah (ideally 12.0 Ah) and the same level of charge.

If only one battery is used or batteries with less than 7.5 Ah capacity, only 80% of the motor power is available.

- Open the battery cover and hold it open.
- Push the battery into the battery compartment until you hear the lock engage **V1**.
- Ensure that the lock moves freely and engages cleanly.
- Close the battery cover. Ensure that the cover closes automatically. Dirt and grass residue can prevent this and must therefore be removed.

Removing the battery (figure F + N2)

- Switch off the motor **F**.
- Open the battery cover and hold it open.
- Press the release button on the motor unit (1) and remove the battery from the battery compartment (2) **N2**.
- Close the battery cover. Ensure that the cover closes automatically. Dirt and grass residue can prevent this and must therefore be removed.

9 BEFORE INITIAL USE



Safety information!
For explanation of symbols, see the table on page 5

Check all screw connections for a tight fit. Tighten the screws, if necessary. You must check the fastening of the cutter bar in particular (see chapter "Maintenance of the cutter bar").

The blade fastening screw must always be tightened by an authorised workshop. If the blade screw is tightened excessively or insufficiently, blade fastening and cutter bar may be damaged or get loose, which can lead to serious injuries.

The lawn mower is fitted with a motor stop device.

Before using the equipment for the first time, make sure that the motor stop safety control bar is working perfectly. When the safety control bar is released, the cutter bar must come to a standstill within 3 seconds.

After release, the safety control bar must always return to the position shown in the "Description of components" diagram.

If this is not the case, it must be checked immediately by an authorised workshop.

Risk of injury!

If the stopping time of the blade is longer, stop using the device and take it to an authorised workshop.

Measuring the stopping time

After starting the motor, the blade rotates and a wind noise can be heard.

The stopping time corresponds to the duration of the wind noise after the motor has been stopped; it can be measured with a stopwatch.

Machine safety and protective devices must not be manipulated or disabled.

Make sure that all protective devices have been attached properly and are not damaged.

Charging the battery (figure W2)



The handling of the charger and battery/batteries is described in the relevant separate operating instructions. In particular, read and follow the safety information! Charge the battery/batteries completely before initial use! W2



All safety information concerning the handling, storage, safekeeping, transportation and disposal of the lithium-ion batteries, as well as first aid measures and measures for extinguishing fires can be found in the "Product safety data sheet" on www.sabo-online.com in the operating instructions area.

Information hotline for lithium-ion batteries

+49 (0) 2261 704-0

Battery level indicator (figure U4)

Press the battery level indicator button on the battery (1) to check the available charge. The indicator LEDs (2) light up according to the level of charge of the battery.

LEDs	Level of charge and function indicator	Explanation
5 green LEDs light up		Battery is charged between 80% and 100%
4 green LEDs light up		Battery is charged between 60% and 80%
3 green LEDs light up		Battery is charged between 40% and 60%
2 green LEDs light up		Battery is charged between 20% and 40%
1 green LED lights up		Battery is charged between 10% and 20%

1 red LED flashes		Battery has 10% charge or less and must be charged again soon
5 red LEDs flash		Battery is almost empty and must be charged immediately to prevent irreparable damage (total discharge)
5 red LEDs light up		Overheating Allow the battery to cool to below 67 °C
For BA1400T/BA2242/ BA2800T/BA4200T/ BA5600T/BA6720T: 5 red LEDs light up for 10 s, switch off for 10 s, light up again for 10 s or 5 green LEDs flash every 2 s (depending on battery version). For both displays, the LEDs run through the cycle continuously until the self-maintenance is complete. For BA2240T: No special indicator.	 or 	Self-maintenance

10 SWITCHING STANDBY MODE ON/OFF (FIGURE A2 + N2)

You must switch on standby mode in order to work with the mower.

Beforehand, please ensure that

- there are one or two charged batteries in the battery compartment (see chapter "Inserting the charged battery"),

Switching on standby mode (figure A2)

- Press the on/off button (1).
The LED on the motor unit lights up green.
- To mow, start up the blade motor within 120 seconds of switching on standby mode (see chapter "Starting the blade motor").

To protect the battery or batteries, standby mode is switched off automatically if the blade motor is not started within 120 seconds.

The LED on the motor unit goes out.

If the LED lights up in another colour, this is a fault that must be rectified straight away (see chapter "Fault indicator") or contact an authorised specialist workshop.

Switching off standby mode (figure A2)

- Press the on/off button (1) again.
The LED on the motor unit goes out.
- If you do not plan to use the device for a long time:
- Remove the battery/batteries from the battery compartment N2.

11 CHANGING THE MOTOR SPEED (SWITCHING ENERGY-SAVING MODE ON/OFF) (FIGURE F + H1)

The standard speed (TURBO) of the blade motor is 2800 revolutions per minute.

Adjustments to the motor speed can only be made when it is stopped.

To protect the battery and save energy, the speed can be lowered to 2400 revolutions per minute (ECO).

- Switch off the motor F, wait until the cutter bar comes to a standstill.
- Open the battery cover and hold it open.
- In the motor unit, change the speed adjustment button from "TURBO" to "ECO" H1.
- Close the battery cover. Ensure that the cover closes automatically. Dirt and grass residue can prevent this and must therefore be removed.
- To start the motor (see chapter "STARTING THE MOTOR").
The mower still only mows with 2400 revolutions per minute.

Restoring the standard speed:

- Switch off the motor F, wait until the cutter bar comes to a standstill.
- Open the battery cover and hold it open.
- In the motor unit, change the speed adjustment button from "ECO" to "TURBO" H1.

EN

- Close the battery cover. Ensure that the cover closes automatically. Dirt and grass residue can prevent this and must therefore be removed.
- To start the motor (see chapter "STARTING THE MOTOR").
The mower mows with 2800 revolutions per minute again.

IMPORTANT

Only use the energy-saving mode in easy mowing conditions, such as on short, dry grass and a lower mowing speed. Otherwise the cutting quality may worsen or the ejection channel may become blocked.

12 STARTING THE MOTOR (FIGURE A2 + A3 + D)



Safety information!

For explanation of symbols, see the table on page 5

Only start the motor when standing behind the mower.

Always place the mower on a level area which is not covered with high grass (if the grass is too high it will block the start-up of the cutter bar and make the starting process more difficult). When the motor is started, the machine must not be tilted on end, if necessary it must be tilted by pressing the guide bar down so that the cutting tool is pointing in the direction away from the user, but only as far as absolutely necessary. As long as the device is not on all 4 wheels, both of your hands must be on the top part of the bar.

Beforehand, please ensure that there are one or two charged batteries in the battery compartment (see chapter "Inserting the charged battery").

We recommend that you use two batteries with the same capacity, with at least 7.5 Ah (ideally 12.0 Ah) and the same level of charge.

If only one battery is used or batteries with less than 7.5 Ah capacity, only 80% of the motor power is available.

- Press the on/off button on the motor unit to switch on standby mode (see chapter "Switching standby mode on/off") **A2**.
- To switch on the motor, first press and hold the motor start unlocking button (1) **A3**.
- With your other hand, pull the control bar (2) towards the top guide bar **A3**. The control bar must remain held in this position during operation.
- You can now let go of the motor start unlocking button.
- The blade runs for as long as the safety control bar is kept pressed.
- When you let go of the safety control bar, the blade motor and blade stop.
- After you let go of the safety control bar, the device remains in standby mode for 120 seconds – this is indicated by the LED light on the motor unit. As long as this is lit, the blade motor can be started at any time by keeping the motor start unlocking button held down and turning over the control bar again.
- **If the blade motor is not started again within 120 seconds, standby mode switches off automatically to conserve the battery or batteries.**
The LED on the motor unit goes out.
To start the blade motor, switch on standby mode again.

13 SWITCHING OFF THE MOTOR (FIGURE F + N2)

- Release the safety control bar **F**.
- Wait for the cutter bar to stop completely.
- Remove the battery/batteries from the battery compartment **N2**.

14 EMERGENCY STOPPING

Release the safety control bar.

- The blade motor stops and the blade comes to a standstill.

ATTENTION

Ensure before every mowing job that the safety control bar motor stop is working properly:

- **When the safety control bar is released, the blade must come to a standstill within 3 seconds.**

If this is not the case, please consult your nearest authorised workshop.

15 GRASS COLLECTOR



Safety information!

For explanation of symbols, see the table on page 5

Operation with grass collecting bag

WARNING

When operating the equipment with a grass collecting bag, the bag must be completely assembled and in technically perfect condition.

IMPORTANT

Ensure that when handling the grass collecting bag, the chute (1) **R1** is not bent.

When using the lawn mower, ensure that the grass collecting bag is emptied in good time. The TurboSignal on the grass collecting bag shows you the right time to empty it.

TurboSignal (fill indicator of the grass collecting bag) (Figure J + K)

An indicator is placed on the top of the grass collecting bag to show whether the grass collecting bag is empty or full:

- When the grass collecting bag is empty and during mowing, the TurboSignal inflates **J**.
- When the grass collecting bag is full, the TurboSignal collapses; then immediately stop mowing and empty the grass collecting bag **K**.

IMPORTANT

If the collecting bag fabric is very dirty, the TurboSignal does not inflate - you should clean the fabric immediately. The grass collecting bag will only collect grass properly if air can pass through it freely.

IMPORTANT

Do not clean the grass collecting bag with hot water!

Emptying the grass collecting bag (figure F + L)

- Switch off the motor **F**, wait until the cutter bar comes to a standstill.
- Lift the ejection flap.
- Remove the full grass collecting bag from the mower by the carrying strap – the ejection flap closes automatically.
- Shake out the grass collecting bag thoroughly, holding it by the carrying strap and the moulded handle on the bottom **L**.

Operation without grass collecting bag

WARNING

When mowing without grass collecting bag, the ejection flap on the mower housing must always be closed (flap down).

16 MOWING



Safety information!

For explanation of symbols, see the table on page 5

NOTE

If the battery charge is too low, then the blade motor automatically switches off. Charge the battery or batteries in good time beforehand.

Using the machine on slopes

ATTENTION

The mower can be used on banks and slopes with a gradient of up to 48% (26° angle).

For safety reasons, however, we urgently recommend you do not exploit this theoretical performance potential to the full. Always make sure you have a firm stance. Walk-behind lawn mowers should never be used for slopes with a gradient in excess of 26% (15° angle of slope). Stability may be lost!

Checking operating safety

The lawn mower is fitted with a motor stop device.

Before every mowing job, make sure that the motor stop safety control bar is working perfectly. When the safety control bar is released, the cutter bar must come to a standstill within 3 seconds.

After release, the safety control bar must always return to the position shown in the "Description of components" diagram.

If this is not the case, it must be checked immediately by an authorised workshop.

Risk of injury!

If the stopping time of the blade is longer, stop using the device and take it to an authorised workshop.

Measuring the stopping time

After starting the blade motor, it rotates and a wind noise can be heard.

The stopping time corresponds to the duration of the wind noise after the motor has been stopped; it can be measured with a stopwatch.

Machine safety and protective devices must not be manipulated or disabled.

Make sure that all protective devices have been attached properly and are not damaged.

To avoid any risk, always check the condition and firm seating of the blade before each mowing job. The blade fastening screw must always be tightened by an authorised workshop. If the blade screw is tightened excessively or insufficiently,

blade fastening and cutter bar may be damaged or get loose, which can lead to serious injuries. A worn or damaged blade must imperatively be replaced (see chapter "Maintenance of the cutter bar").

Check fan, blade fastening and fan housing for wear and a tight fit every 10 operating hours. Also check device screws and nuts for a firm fit and re-tighten, if necessary.

If the mower becomes blocked e.g. by colliding with an obstacle, have an authorised workshop check whether any parts of the mower are damaged or deformed. Always have any necessary repairs done by an authorised workshop too.

If the machine starts to vibrate unusually heavily or to make unusual noises, please have it checked immediately by an authorised workshop.

Time restrictions

In Germany, the time for the operation of lawn mowers is regulated in the "32nd Ordinance for the Implementation of the Federal Immissions Act (32. BImSch-V)".

In addition, regional restrictions are possible (e.g. to observe the afternoon quiet hours); related information is available from the competent municipal authority.

Tips on caring for your lawn (figure M)

WARNING

Remove all foreign bodies (stones, wood, branches, etc.) from the lawn before any mowing; however, you should still keep an eye out for objects lying around while mowing.

You can get an introduction to lawn care from your dealer on request. Information and instructions for mowing can also be found on the manufacturer's website.

Mulching

Your lawn mower can be equipped with a mulch kit. The corresponding conversion kit to the mulch system is available from specialist dealers as an accessory (for the order no. of the conversion kit, see "Original spare parts and accessories").

The mulch kit also includes tips and information on mulching. Information regarding mulching can also be found on the manufacturer's website.

WARNING

Always have the mower converted to a mulch system by an authorised specialist workshop. Due to an incorrectly assembled blade fastening or an excessively or insufficiently tightened blade screw, the cutter bar may become loose, which can lead to serious injuries.

If the grass is too high for mulching, the mulch mower can be converted for mowing with the grass collecting bag with only a few steps.

Conversion to rear discharge mower (figure F + N2 + U2 + S1)

- Switch off the motor **F**, wait until the cutter bar comes to a standstill.
- Remove the battery/batteries **N2**.
- Lift the ejection flap.
- Remove the mulch plug from the channel **U2**.
- Remove the grass collecting bag.
- Hang the grass collecting bag into the provided holder at the mower housing **S1**.
- Close the ejection flap.

Conversion of the mulching knife system is not necessary! However, under difficult mowing conditions (e.g. wet grass), the collecting bag filling may be reduced.

To enable the device to be used as mulch mower again, the mulch plug must be re-installed. To do this, switch off the motor, wait until the cutter bar comes to a standstill, remove the battery/batteries, lift the ejection flap, remove the grass collecting bag, insert the mulching plug into the ejection channel and close the ejection flap.

Clean the ejection channel in advance.

17 SERVICE INTERVALS

IMPORTANT

Avoid damage! Under extreme or unusual conditions, shorter servicing intervals than the ones specified below may be necessary. If you establish any problems, please contact an authorised workshop.

Carry out routine servicing on the machine in line with the following servicing intervals.

Work must be carried out at the following servicing intervals in addition to the maintenance work listed in these operating instructions.

Before initial use

- Charge the battery/batteries according to the separate operating instructions for the charger.
- Check all screw connections for a tight fit.
- Check the blade screw and have an authorised workshop tighten it, if necessary.
- Check whether the motor stop safety control bar is working properly.

- Check that all protective devices have been attached properly and are not damaged.

Before every operation

- Check the lawn area and remove any objects, particularly live wires.
- Check the area of the boundary wire (if an automatic mower is being used for lawn care).
- Check the charge level of the battery/batteries (see chapter "Battery level indicator").
- Check the condition and firm fit of the blade; have the blade screw tightened by an authorised workshop, if necessary.
- Check whether the motor stop safety control bar is working properly.
- Check that all protective devices have been attached properly and are not damaged.
- Check grass collecting equipment for wear or loss of functionality.
- Check that the air filter is clean and in good condition.

Every 10 operating hours

- Check all screw connections for a tight fit.
- Check fan, blade fastening and fan housing for wear and a tight fit.

After every operation

- Clean the mower.
- Check the blades for damage and wear.

Every 50 operating hours

- Clean the air filter **W**.

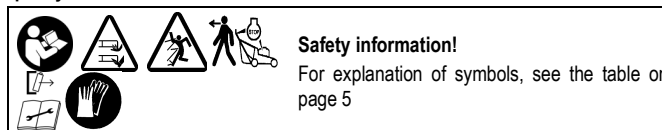
During annual servicing

- Have the air filter insert replaced **W1**.
- Have the area under the belt cover cleaned.
- Check all Bowden cables and have them set, if necessary.

18 CARE AND SERVICING FOR YOUR MOWER

Regular care is the best way to guarantee a long service life and problem-free operation! Insufficient device maintenance will lead to safety-related faults!

Only use original spare parts because only those guarantee safety and quality!



Cleaning (figure O)

IMPORTANT

For cleaning and maintenance work, switch off the motor unit. To do this, switch off standby mode (see chapter "SWITCHING STANDBY MODE ON/OFF") and remove the batteries (1.), only then should you tilt the mower upwards (2.) O. If it is necessary to place the mower on its side, place it on the left side and not the right side, as otherwise the motor start on the upper section of the bar might be actuated.

When tilting the mower upwards, make sure that the ejection flap is not damaged. Secure the mower in the raised position!

Remove all dirt and grass directly after mowing. Use a brush or cloth to clean.

ATTENTION

Do not insert your fingers into the fan housing openings and hold the fan. If the cutter bar is turned during cleaning, there is a risk that your fingers will be pinched between the fan and the fan housing!

IMPORTANT

Never spray the mower with water. The electrical system may be damaged.

Storage

Always store the device without batteries inserted.

Always store the device in a clean and well-serviced state in a closed, dry room and inaccessible to children.

Always allow the device to cool down before putting it into storage.

Empty the grass collecting bag before putting the device into storage.

Collapsing the guide bar (figure E1)

IMPORTANT

Make sure that the cables are not pinched, squeezed, twisted or overstretched when the guide bars are folded apart or collapsed! Always run the cables along the outside of the bar connection. A damaged cable may result in a technical defect of the device.

- For space-saving storage or for transport, loosen both knurled nuts until the top guide bar can be collapsed down to the motor without resistance.

- Do not kink or squeeze the Bowden cables while doing so.

CAUTION

When folding the bar for transport and storage, the bar may turn over unintentionally when the knurled nuts are released. In addition, there may be pinching points between lower and upper bar section and housing. This may result in a risk of injury.

Transporting and securing the device (figure N + N4)

- If the device has to be carried, do not hold it by the ejection flap. Hold on to the carrying handle at the front and at the back (see figure N).
Note the weight of the machine before lifting or carrying it (see “Technical data”). Lifting large weights can result in health problems.
We recommend that this device should always be lifted or carried by at least two people if other means of help are not available.
When the device is transported on a loading area, a loading ramp should be used for loading and unloading.
- Transport the device upright on all 4 wheels to avoid damage to the equipment and personal injury.

ATTENTION

Avoid injuries! Be especially careful when loading or unloading the equipment.

When a trailer is used, we recommend ensuring that it is equipped with stable sidewalls.

Only the marked points on the transport vehicle may be used to secure the device.

- Park the means of transport on level ground so that the device cannot roll away before it is secured.
- Remove the collecting bag and secure it separately during transport.
- Secure the device with approved load-securing devices (e.g. tie-down straps with clamping elements) on or inside the vehicle. Tie-down straps are belt bands made of synthetic fibres. Every tie-down strap is marked with a label. The label contains important details for application. The information on this label must be heeded when using the tie-down strap.
- For loaded goods that can roll, we recommend using direct strapping with four lashing straps. For this purpose, the belts are fastened directly on the fastening points on the device and in the tie-down strapping points on the loading surface and slightly pre-tensioned **N4**.

ATTENTION

Do not tighten the belts too firmly. Fixing the device too firmly can cause damage.

Servicing the cutter bar

A sharp cutter guarantees perfect cutting performance. Before using the machine, always check the condition and firm seating of the blade. The blade fastening screw must always be tightened by an authorised workshop. If the blade screw is tightened excessively or insufficiently, blade fastening and cutter bar may be damaged or get loose, which can lead to serious injuries. A worn or damaged blade must imperatively be replaced.

Regrinding and balancing of the cutter bar (figure Q)

WARNING

The regrinding and balancing of the cutter bar must be carried out by an authorised workshop. An incorrectly ground and unbalanced blade can cause strong vibrations and damage the lawn mower.

The cutting edges of the cutter bar may only be reground until the respective value (see figure Q) or the marking (1) on the cutter bar (ring) has been reached. Attention! Observe the grinding angle of 30°.

Your workshop can check this value (wear limit) for you!

WARNING

A blade in which the wear limit (marking) has been exceeded may break and be thrown away, which can lead to serious injuries.

Changing the cutter bar

WARNING

The replacing of the cutter bar must be carried out by an authorised workshop. Due to an incorrectly assembled blade fastening or an excessively or insufficiently tightened blade screw, the cutter bar may become loose, which can lead to serious injuries.

- For replacement, use only original cutter bars. Non-equivalent spare parts can damage the machine and are a safety hazard.
- Replacement cutter bars must be permanently marked with the name and/or company logo of the manufacturer or supplier and the part number.

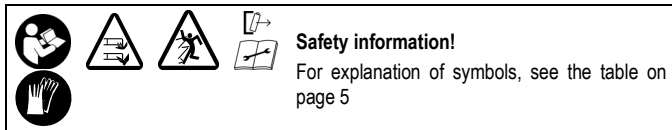
Servicing the wheels

The wheels are fitted with maintenance-free bearings. Maintenance is unnecessary.

Customer service

Our customer service is carried out by an authorised dealer. For Germany, you can find a specialised dealership on our homepage at www.sabo-online.com and under the “Service” / “Search Specialist Dealer” tab. If you are unsure, please contact your sales partner.

19 SERVICING THE MOTOR



IMPORTANT

For cleaning and maintenance work, switch off the motor unit. To do this, switch off standby mode (see chapter “SWITCHING STANDBY MODE ON/OFF”) and remove the batteries (1.). only then should you tilt the mower upwards (2.) **Q**. If it is necessary to place the mower on its side, place it on the left side and not the right side, as otherwise the motor start on the upper section of the bar might be actuated.

When tilting the mower upwards, make sure that the ejection flap is not damaged. Secure the mower in the raised position!

IMPORTANT

Never use a pressure cleaner or ordinary water jet to clean the motor. Damage or expensive repairs can be the consequence.

The regular implementation of the prescribed maintenance and care work are the prerequisite for a permanent and fault-free functionality of the motor and also the basic requirement for any guarantee claims.

The motor should be kept clean, particularly on the outside, and the battery compartment and ventilation slits must always be kept free from foreign bodies (e.g. grass residue).

Perfect cooling can only be ensured when ventilation slits are always clean and free from foreign bodies.

Cleaning and replacing the air filter (figure W + W1)

IMPORTANT

Never let the motor start or run whilst the air filter is removed.

- Turn the locking switch on the air filter anticlockwise according to the symbol (1) **W**.
- Remove the air filter **W1**.
- Clean the filter insert (2) every 50 operating hours **W1**.
In case of minor contamination, tap out gently on a smooth surface. In case of severe contamination or damage, renew the filter(s). Do not wash out or blast out the filter using compressed air and do not oil it.
- After cleaning or replacement, insert the filter insert (2) into the air filter plate (1).
The material must lie flat on all sides without any creasing or folds **W1**.
- Insert the air filter correctly into the motor unit.
- Press the locking switch on the air filter and turn it clockwise according to the symbol (2) to lock the air filter in place **W**.

In the case of unfavourable operating conditions (severe formation of dust), cleaning is required after every mowing job. Replace the filter insert annually or every 100 operating hours.

(For filter insert order no., see chapter “Original spare parts and accessories”)

20 TROUBLESHOOTING

Faults	Possible causes	Remedy
Motor does not start	Start routine not performed correctly	Press the on/off button on the motor unit to switch on standby mode. Press and hold the button on the top bar within 120 seconds. Turn over the safety control bar. The blade motor and blade start up. The button (2) can then be released while the safety control bar must be kept in that position so that the blade continues to run. Once the device is in standby mode (step 1), steps 2 and 3 are sufficient for restarting the blade motor.
	Battery not charged	Charge the battery (see the separate operating instructions for the charger).
	Battery not functional or cannot be charged	Replace the battery.
	Cutting height set too low (when the grass is too high, this prevents the motor from starting up)	Set a higher cutting height I . Tilt the machine when starting.
	Too much grass waste in the housing or ejection channel	Clean grass out of the cutting space / ejection channel, keep the gap between the fan and housing clean (remove the battery/batteries first N2 !).
	Air filter soiled	Clean or replace the air filter insert W + W1 .
	Bowden cable elongated	Have it checked by an authorised workshop and adjusted if necessary.
		Have it checked by an authorised workshop.
Motor switches off during mowing	Cutting height too low	Set a higher cutting height I .
	Battery pack is drained	Charge the battery (see the separate operating instructions for the charger).
	Too much grass waste in the housing or ejection channel	Clean grass out of the cutting space / ejection channel, keep the gap between the fan and housing clean (remove the battery/batteries first N2 !).
Motor power decreasing	The cutter bar is blunt	Have it resharpened and balanced by an authorised workshop Q .
	Battery voltage low	Charge the battery (see the separate operating instructions for the charger).
	Too much grass waste in the housing or ejection channel	Clean grass out of the cutting space / ejection channel, keep the gap between the fan and housing clean (remove the battery/batteries first N2 !).
	Air filter soiled	Clean or replace the air filter insert W + W1 .
Extreme vibration		Have it checked by an authorised workshop.
Poor cutting, lawn turns yellow	The cutter bar is blunt	Have it resharpened and balanced by an authorised workshop Q .

	Cutting height too low	Set a higher cutting height I .
	Motor speed too low	Switch from "ECO" to "TURBO" (see chapter "CHANGING THE MOTOR SPEED (SWITCHING ENERGY-SAVING MODE ON/OFF)")
	Excessive mowing speed	Adapt mowing speed.
	Mower paths do not overlap sufficiently	With high grass, the mowing paths may possibly have to overlap more.
	Lawn matted	A noticeable improvement can be achieved by using a scarifier.
Ejection blocked	TurboSignal not observed J + K	Empty the collecting bag L .
	Cutting height too low and grass too high.	Set a higher cutting height I .
	Excessive mowing speed	Adapt mowing speed.
	Grass is wet	Let lawn dry.
The mulched grass looks bad: lumps, excessive amounts of cut grass, coarse cut	The cutter bar is blunt	Have it resharpened and balanced by an authorised workshop.
	Mulching rule not followed (cut max. 1/3 of grass height; the grass height to be cut must be less than 10 cm).	Set a higher cutting height I .
	Excessive travel speed	Adapt travel speed.
	Grass accumulation under the mower	Set a higher cutting height I .
	Mower paths do not overlap sufficiently	With high grass, the mowing paths may possibly have to overlap more.
	Grass is wet	Set a higher cutting height I . Let lawn dry.

In case of faults and defects which have not been listed here, please contact the nearest authorised workshop.

Repairs which require specialised knowledge should only be performed by a qualified expert. Your authorised workshop will naturally also be glad to help if you do not wish to perform the maintenance work described here yourself.

21 MOTOR UNIT FAULT INDICATOR (FIGURE A2)

Light signal	Meaning	Fixing the fault
Green LED lights up	The motor unit is in good working order	Not necessary.
Orange LED lights up	The motor unit has overheated	Check and clean the air filters W + W1 . Let the mower cool down.
		Reduce the load and do not use the motor unit when the ambient temperature is high. Let the mower cool down.
Red LED flashes	Battery pack is drained	Charge the battery.
Orange LED flashes	Blade motor overloaded	Clean grass from the cutting space / ejection canal, remove blockages (remove the battery/batteries first N2 !).
		Set a higher cutting height I .
		When mowing on a slope: Reduce travel speed. Mow at right angles to the slope, not upwards.

Red and green LEDs flash alternately	Communication between battery and control board disrupted	Check that the battery is positioned correctly, or that the batteries are correctly placed in the battery compartment. Correct this if necessary and restart the motor.
		Have it checked by an authorised workshop.

22 TECHNICAL DATA

Motor

Motor		56 V DC motor
Motor speed	ECO	2400 rpm
	TURBO	2800 rpm
Motor power	ECO	1.7 kW
	TURBO	2.4 kW

Charger

See the separate operating instructions for the charger.

Permitted temperature range during charging	+ 5 to + 40 °C
---	----------------

Battery

See the separate operating instructions for the battery.

Recommended temperature range for storage	+ 10 to + 26 °C
---	-----------------

Mower

Housing		Die-cast aluminium with steel core
Cutting width		430 mm
Cutting heights		Centre, 25, 30, 40, 45, 55, 60, 70, 80 mm
Height-adjustable guide bar		3 times
Grass collector capacity		45 litres
Weight	Machine with empty collecting bag	37.0 kg
	Also with 2 x 56 V 12 Ah batteries	44.3 kg
Length		1550 mm
Width		495 mm
Height		980 mm
Wheels front/rear		Ø 180 mm / Ø 180 mm
Bearing front		Needle bearing
Bearing rear		Needle bearing
Permitted temperature range during use		0 to + 45 °C
Permitted temperature range for storage		- 5 to + 60 °C
Maximum permitted humidity		70 %, non-condensing

Sound power level

Sound power level; measured according to DIN EN IEC 62841-4-3	$L_{WA} = 91.8 \text{ dB(A)}$
Measuring inaccuracies; according to DIN EN ISO 4871	0.9 dB
Guaranteed sound power level; measured according to 2000/14/EC	$L_{wa} = 93 \text{ dB(A)}$

Sound pressure level

Emission sound pressure level at operator's workplace; measured according to DIN EN IEC 62841-4-3	$L_{pA} = 79 \text{ dB(A)}$
Measuring inaccuracies; according to DIN EN ISO 4871	3 dB

Vibrations

The stated total vibration value has been measured according to a standardised test procedure and can be used to compare the device with another machine. This value can be used for a preliminary estimation of the vibration load.

Vibrations at the guide bar; measured according to DIN EN IEC 62841-4-3	$a_{HW} = 1.00 \text{ m/s}^2$
Measuring inaccuracies; according to DIN EN 12096	0.50 m/s^2

23 ORIGINAL SPARE PARTS AND ACCESSORIES

Recommended lithium-ion batteries	BA6720T (12 Ah, 672 Wh) (Order no. SAB10424) All approved lithium-ion batteries are listed in the battery operating instructions
Recommended battery chargers	CH7000E (700 W) (Order no. SAB10524) All approved chargers are listed in the battery operating instructions
Filter	SAE10418
Roller bearing grease	SAA11300
Conversion kit to mulch system	SAB10624
Cutter bar	For safety reasons, the cutter bar must always be replaced by an authorised workshop. This workshop has the respective spare part number for the cutter bar available.

Algemene veiligheidsinstructies voor elektrische gereedschappen	2	Accu.....	15
Veiligheidsinstructies voor grasmaaier.....	3	Maaier.....	15
1 Inleiding.....	5	Geluidsvermogensniveau.....	15
2 Verklaring van het op de machine aangebrachte typeplaatje.....	5	Geluidsdrukniveau.....	15
3 Verklaring van de pictogrammen	5	Trillingen	15
4 Verklaring van de symbolen.....	5	23 Originele reserveonderdelen en toebehoren	15
5 Gebruik conform de voorschriften	6	Verklaring van conformiteit.....	zie achteraan, na de laatste taal
6 Algemene veiligheidsvoorschriften voor de met de hand geleide sikkelgrasmaaier	6		
Algemene veiligheidsinstructies	6		
Vorbereidende maatregelen.....	6		
Gebruik	7		
Onderhoud en opslag.....	8		
7 Beschrijving van de componenten.....	9		
8 Vorbereidende werkzaamheden	9		
Duwstang omhoog zetten (afbeelding A1 + B1 + E1).....	9		
Grasvangzak aan de maaier hangen (afbeelding R1 + S1)	9		
Maaihogte instellen (afbeelding I)	9		
De geladen accu aanbrengen (afbeelding V1)	9		
Accu verwijderen (afbeelding F + N2).....	9		
9 Vóór de eerste inbedrijfstelling.....	9		
Accu laden (afbeelding W2)	10		
Accu-indicatie (afbeelding U4)	10		
10 Stand-bymodus in-/uitschakelen (afbeelding A2 + N2).....	10		
Stand-bymodus inschakelen (afbeelding A2)	10		
Stand-bymodus uitschakelen (afbeelding A2)	10		
11 Toerental van de motor wijzigen (energiezuinige modus in-/uitschakelen) (afbeelding F + H1)	10		
12 Starten van de motor (afbeelding A2 + A3 + D).....	11		
13 Uitschakelen van de motor (afbeelding F + N2).....	11		
14 Stoppen in geval van nood.....	11		
15 Grasopvanginrichting	11		
Gebruik met grasvangzak	11		
Turbo Signal (weergave vulniveau van de grasvangzak) (afbeelding J + K).....	11		
Leegmaken van de grasopvangzak (afbeelding F + L).....	11		
Gebruik zonder grasvangzak	11		
16 Maaien.....	11		
Maaien op hellingen	11		
Controle van de bedrijfsveiligheid	11		
Tijdelijke beperkingen.....	12		
Tips voor de verzorging van het gazon (Afbeelding M)	12		
Mulchen	12		
Ombouw tot maaier met uitworp aan de achterzijde (afbeelding F + N2 + U2 + S1)	12		
17 Onderhoudsintervallen.....	12		
18 Verzorging en onderhoud van de maaier	12		
Reiniging (afbeelding O).....	12		
Opbergen.....	12		
Omklappen van de duwstang (afbeelding E1)	12		
Transport en beveiliging van het apparaat (afbeelding N + N4)	13		
Onderhoud van de mesbalk	13		
Naslijpen en uitbalanceren van de mesbalk (afbeelding Q)	13		
Vervangen van de mesbalk.....	13		
Onderhoud van de wielen	13		
Klantenservice	13		
19 Onderhoud van de motor	13		
Schoonmaken resp. vervangen van het luchtfilter (afbeelding W + W1).....	13		
20 Oorzaken van storingen en het verhelpen daarvan	14		
21 Storingeweergave motoreenheid (afbeelding A2)	15		
22 Technische gegevens	15		
Motor.....	15		
Lader.....	15		

Algemene veiligheidsinstructies voor elektrische gereedschappen

⚠ WAARSCHUWING Lees alle veiligheidsinstructies, instructies, afbeeldingen en technische gegevens die bij dit elektrisch gereedschap worden geleverd. Het niet in acht nemen van de onderstaande instructies kan een elektrische schok, brand en/of ernstig letsel tot gevolg hebben.

Bewaar alle veiligheidsinstructies en aanwijzingen voor toekomstig gebruik.

Het in de veiligheidsinstructies gebruikte begrip “elektrisch gereedschap” heeft betrekking op elektrische gereedschappen op stroom (met voedingskabel) of op elektrische gereedschappen die op een accu werken (zonder voedingskabel).

1) Veiligheid op de werkplek

- a) **Houd uw werkplek schoon en goed verlicht.** Wanorde of slecht verlichte werkplekken kunnen ongelukken tot gevolg hebben.
- b) **Werk met het elektrische gereedschap niet in een omgeving met explosiegevaar waar zich brandbare vloeistoffen, gasen of stoffen bevinden.** Elektrische gereedschappen veroorzaken vonken, die het stof of de dampen kunnen aansteken.
- c) **Houd kinderen en andere personen tijdens het gebruik van het elektrische gereedschap op afstand.** U kunt de controle over het elektrisch gereedschap verliezen als u wordt afgeleid.

2) Elektrische veiligheid

- a) **De aansluitstekker van het elektrisch gereedschap moet in het stopcontact passen.** De stekker mag op geen enkele wijze worden aangepast. Gebruik geen adapterstekkers samen met gearde elektronische gereedschappen. Onveranderde stekkers en correcte stopcontacten verkleinen het risico op een elektrische schok.
- b) **Voorkom lichamelijk contact met gearde oppervlakken zoals buizen, verwarmingen, fornuizen of koelkasten.** Er bestaat een verhoogd risico door elektrische schok als uw lichaam geaard is.
- c) **Houd het elektrische gereedschap uit de buurt van regen of vocht.** Als er water in een elektrisch gereedschap terechtkomt, verhoogt dat het risico op een elektrische schok.
- d) **Gebruik de voedingskabel niet om het elektrisch gereedschap te dragen, op te hangen of om de stekker uit het stopcontact te trekken.** Houd de voedingskabel op afstand van hitte, olie, scherpe randen of bewegende delen. Beschadigde of in de knoop geraakte voedingskabels verhogen het risico van een elektrische schok.
- e) **Als u buitenshuis werkt met een elektrisch gereedschap, gebruik dan alleen verlengkabels die ook geschikt zijn voor gebruik buitenshuis.** Het gebruik van een geschikte verlengkabel voor gebruik buitenshuis vermindert het risico van een elektrische schok.
- f) **Als gebruik van het elektrisch gereedschap in een vochtige omgeving niet voorkomen kan worden, gebruik dan een aardlekschakelaar.** Het gebruik van een aardlekschakelaar vermindert het risico van een elektrische schok.

3) Veiligheid van personen

- a) **Wees voorzichtig, let op wat u doet en ga verstandig om met een elektrisch gereedschap.** Gebruik geen elektrisch gereedschap als u moe bent of onder invloed van drugs, alcohol of medicijnen. Eén enkel moment van onoplettendheid bij het gebruik van een elektrisch gereedschap kan ernstig letsel tot gevolg hebben.
- b) **Draag persoonlijke beschermingsmiddelen en altijd een veiligheidsbril.** Het dragen van persoonlijke beschermingsmiddelen, zoals een stofmasker, veiligheidsschoenen met antislip, een veiligheidshelm of gehoorbescherming – afhankelijk van het type en de toepassing van het elektrische gereedschap – verkleint het risico op letsel.
- c) **Voorkom dat het apparaat per ongeluk aangaat.** Vergewis u ervan dat het elektrische gereedschap is uitgeschakeld voordat u het aansluit op de stroomvoorziening en/of de accu, het oppakt of draagt. Als u bij het dragen van het elektrische gereedschap de vinger op de schakelaar heeft of het elektrisch gereedschap ingeschakeld aansluit op de stroomvoorziening, kan dat leiden tot ongelukken.
- d) **Verwijder afstelgereedschap of schroevendraaiers voordat u het elektrische gereedschap aanzet.** Een gereedschap of schroevendraaier in een draaiend deel van het elektrisch gereedschap kan letsel veroorzaken.
- e) **Vermijd een abnormale lichaamshouding.** Zorg ervoor dat u stevig staat en bewaar te allen tijde uw evenwicht. Zo kunt u het elektrische gereedschap in onverwachte situaties beter controleren.
- f) **Draag geschikte kleding.** Draag geen wijde kleding of sieraden. Houd haren en kleding uit de buurt van bewegende delen. Losse kleding, sieraden of lange haren kunnen in bewegende delen blijven hangen.
- g) **Als stofafzuig- en opvanginrichtingen gemonteerd kunnen worden, moeten deze worden aangesloten en correct worden gebruikt.** Gebruik van een stofafzuiging kan risico's door stof verminderen.

- h) **Waan u niet onterecht veilig. Neem altijd de veiligheidsregels voor elektrisch gereedschap in acht, ook als u na veelvuldig gebruik vertrouwd bent met het elektrisch gereedschap.** Achteloos handelen kan in een fractie van een seconde ernstig letsel veroorzaken.
- 4) **Gebruik en behandeling van het elektrisch gereedschap**
- a) **Voorkom overbelasting van het elektrisch gereedschap. Gebruik voor uw werk het daarvoor bestemde elektrische gereedschap.** *Met het correcte elektrische gereedschap werkt u beter en veiliger binnen het aangegeven vermogensniveau.*
- b) **Gebruik geen elektrisch gereedschap met een kapotte schakelaar.** *Een elektrisch gereedschap dat niet meer aan of uit kan worden gezet, is gevaarlijk en moet worden gerepareerd.*
- c) **Trek de stekker uit het stopcontact en/of verwijder een afneembare accu, voordat u instellingen uitvoert aan het apparaat, toebehoren wisselt of het elektrisch gereedschap weglegt.** *Deze voorzorgsmaatregel voorkomt dat het elektrische gereedschap per ongeluk start.*
- d) **Bewaar niet gebruikte elektrische gereedschappen buiten het bereik van kinderen. Laat personen die niet vertrouwd zijn met het elektrisch gereedschap of deze instructies niet hebben gelezen, er geen gebruik van maken.** *Elektrische gereedschappen zijn gevaarlijk als ze worden gebruikt door onervaren personen.*
- e) **Zorg ervoor dat elektrische gereedschappen en toebehoren altijd zorgvuldig onderhouden zijn. Controleer of bewegende delen onberispelijk functioneren en niet klemmen, of er onderdelen gebroken zijn of zodanig beschadigd dat de werking van het elektrisch gereedschap belemmerd wordt. Laat beschadigde onderdelen vóór het gebruik van het elektrisch gereedschap repareren.** *Veel ongelukken worden veroorzaakt door slecht onderhouden elektrische gereedschappen.*
- f) **Houd snijgereedschappen altijd scherp en schoon.** *Zorgvuldig onderhouden snijgereedschappen met scherpe snijranden blijven minder klemmen en zijn gemakkelijk te hanteren.*
- g) **Gebruik elektrische gereedschap, toebehoren enz. in overeenstemming met deze instructies. Neem daarbij de werkomstandigheden en de uit te voeren werkzaamheid in acht.** *Het gebruik van elektronische gereedschappen voor andere toepassingen dan voorgeschreven, kan gevaarlijke situaties veroorzaken.*
- h) **Houd handgrepen en grijpvlakken droog, schoon en vrij van olie en vet.** *Gladde grepen en grijpvlakken zorgen ervoor dat het elektrisch gereedschap in onvoorzien situaties niet veilig bediend en gecontroleerd kan worden.*
- 5) **Gebruik en behandeling van het accugereedschap**
- a) **Laad de accu's alleen op met laders die door de fabrikant worden aanbevolen.** *Als een lader geschikt is voor een bepaald type accu, bestaat er brandgevaar als deze lader met andere accu's wordt gebruikt.*
- b) **Gebruik in de elektrische gereedschappen alleen accu's die hiervoor bedoeld zijn.** *Het gebruik van andere accu's kan letsel en brandgevaar veroorzaken.*
- c) **Houd de ongebruikte accu op afstand van paperclips, munten, sleutels, spijkers, schroeven of andere kleine metalen objecten die een overbrugging van de contacten zouden kunnen veroorzaken.** *Een kortsluiting tussen de accucontacten kan brandwonden of brand tot gevolg hebben.*
- d) **Bij foutief gebruik kan vloeistof uit de accu weglopen. Vermijd het contact ermee. Bij toevallig contact afspoelen met water. Als de vloeistof in de ogen komt, roept u ook de hulp in van een arts.** *Uitlopende accuvloeistof kan tot huidirritaties of brandwonden leiden.*
- e) **Gebruik geen beschadigde of aangepaste accu.** *Beschadigde of aangepaste accu's kunnen onvoorspelbaar reageren en brand, explosie of gevaar voor letsel veroorzaken.*
- f) **Stel een accu niet bloot aan vuur of te hoge temperaturen.** *Vuur of temperaturen boven 130 °C (265 °F) kunnen een explosie veroorzaken.*
- g) **Neem alle instructies voor het laden in acht en laad de accu of het accugereedschap nooit buiten het temperatuurbereik dat in de gebruiksaanwijzing is aangegeven.** *Verkeerd laden of laden buiten het toegestane temperatuurbereik kan de accu vernietigen en het brandgevaar verhogen.*
- 6) **Service**
- a) **Laat uw elektrische gereedschap alleen door gekwalificeerde specialisten en alleen met originele reserveonderdelen repareren.** *Zo blijft de veiligheid van het elektrische gereedschap behouden.*
- b) **Beschadigde accu's nooit onderhouden.** *Onderhoud van accu's mag alleen worden uitgevoerd door de fabrikant of door erkende servicediensten.*

Veiligheidsinstructies voor grasmaaier

- a) **Gebruik de grasmaaier niet bij slecht weer, vooral niet als er kans op onweer is.** *Dat verkleint het risico dat u door de bliksem wordt geraakt.*

- b) **Onderzoek zorgvuldig of er wilde dieren aanwezig zijn in het werkgebied.** *Wilde dieren kunnen door de draaiende grasmaaier gewond raken.*
- c) **Onderzoek het werkgebied grondig en verwijder alle stenen, stokken, draden, botten en andere vreemde elementen.** *Delen die door de grasmaaier naar buiten worden geslingerd, kunnen letsel veroorzaken.*
- d) **Controleer vóór het gebruik van de grasmaaier altijd of het maaimes en het maaiwerk niet versleten of beschadigd zijn.** *Versleten of beschadigde onderdelen verhogen het risico van letsel.*
- e) **Controleer de grasopvanginrichting regelmatig op slijtage.** *Een versleten of beschadigde grasopvanginrichting verhoogt het risico van letsel.*
- f) **Laat afschermingen op hun plaats zitten. Afschermingen moeten correct bevestigd zijn en klaar voor gebruik zijn.** *Een losse, beschadigde of niet correct functionerende afscherming kan letsel veroorzaken.*
- g) **Houd de inlaatopeningen voor koellucht vrij van aangekoekt vuil.** *Geblokkeerde luchtinlaten en aangekoekt vuil kunnen oververhitting of brandgevaar veroorzaken.*
- h) **Draag tijdens het gebruik van de grasmaaier altijd veiligheidsschoenen met een antislipzool. Werk nooit op blote voeten of met open sandalen.** *Zo vermindert u het gevaar van voetletsel bij het contact met het draaiende maaimes.*
- i) **Draag tijdens het gebruik van de grasmaaier altijd een lange broek.** *Blote huid verhoogt de kans op letsel door uit de machine geslingerde objecten.*
- j) **Gebruik de grasmaaier niet in nat gras. Wandel tijdens het gebruik van de grasmaaier, nooit rennen.** *Hierdoor vermindert u het gevaar uit te glijden en te vallen, wat letsel kan veroorzaken.*
- k) **Gebruik de grasmaaier niet op te steile hellingen.** *Hierdoor vermindert u het risico de controle over het apparaat te verliezen, uit te glijden en te vallen, wat letsel kan veroorzaken.*
- l) **Let er tijdens het werken op hellingen op dat u veilig staat; werk altijd dwars op de helling, nooit omhoog of omlaag, en wees uiterst voorzichtig als u uw richting van werken wijzigt.** *Hierdoor vermindert u het risico de controle over het apparaat te verliezen, uit te glijden en te vallen, wat letsel kan veroorzaken.*
- m) **Wees bijzonder voorzichtig bij het maaien in achterwaartse richting of als u de grasmaaier naar u toe trekt. Let altijd op de omgeving.** *Dit vermindert het gevaar dat u struikelt tijdens het werken.*
- n) **Raak geen messen of andere gevaarlijke onderdelen aan die nog bewegen.** *Zo vermindert u het risico van letsel door bewegende onderdelen.*
- o) **Zorg dat alle schakelaars zijn uitgeschakeld en de accu is losgekoppeld, voordat u ingeklemd materiaal verwijdert of de grasmaaier reinigt.** *Als de grasmaaier onverwachts start, kan dat ernstig letsel veroorzaken.*

1 INLEIDING

Beste tuinliefhebber,

Als je niet alleen trots bent op een verzorgd gazon, maar ook met plezier in de tuin werkt, dan weet je dat je goede tuingereedschappen hebt. Met uw nieuwe grasmaaier heeft u een goede keuze gemaakt. Hij verenigt de sterke prestaties van een merk met een rijke traditie met de innovaties van moderne hightech snufjes. Dat merkt u als u ermee werkt en dat ziet u aan het geweldige resultaat.

Maar voordat u een begin maakt met de verzorging van uw gazon, hier wat belangrijke informatie, waarmee u absoluut rekening moet houden.

Voordat u de grasmaaier voor de eerste keer in gebruik neemt, leest u deze gebruiksaanwijzing aandachtig door om u vertrouwd te maken met de correcte bediening en het onderhoud van de machine en om verwondingen en schade aan uw grasmaaier te vermijden.

Lees ook de afzonderlijke gebruiksaanwijzing van de lader en accu's, in het bijzonder de veiligheidsinstructies ervan, en neem deze in acht.

Gebruik de grasmaaier voorzichtig. De op het apparaat aangebrachte pictogrammen wijzen u op de belangrijkste voorzorgsmaatregelen.

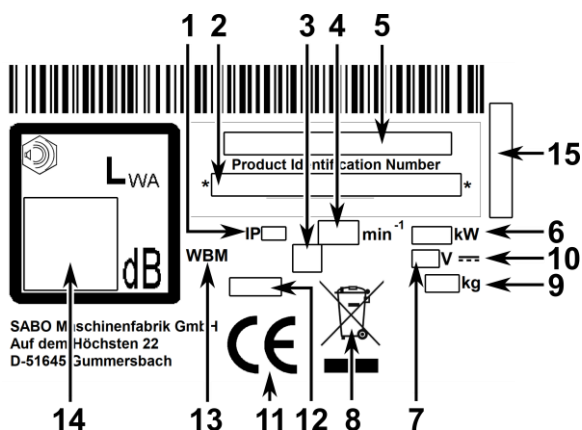
De veiligheidsinstructies in deze gebruiksaanwijzing zijn gekenmerkt met symbolen. De betekenis van de pictogrammen en symbolen wordt in de volgende hoofdstukken uitgelegd.

De benamingen links en rechts hebben altijd betrekking op de in rijrichting geziene linker- of rechterkant van het apparaat.

Als de technische aanwijzingen zorgvuldig in acht worden genomen, zal uw grasmaaier betrouwbaar werken. Wij wijzen erop dat schade aan de maaier als gevolg van bedieningsfouten niet onder de garantieplicht vallen.

Wij wensen u veel plezier bij de verzorging van gazon en terrein.

2 VERKLARING VAN HET OP DE MACHINE AANGEBRACHTE TYPEPLAATJE



- 1 Beschermingsklasse
- 2 Productidentificatienummer
- 3 Symbool van de beschermingsklasse (afhankelijk van het model)
- 4 Nominaal toerental
- 5 Model
- 6 Vermogen
- 7 Nominale spanning
- 8 Dit apparaat hoort niet bij het huisvuil. Apparaat, toebehoren en verpakking moeten milieuvriendelijk worden gerecycled
- 9 Gewicht
- 10 Symbool van de gelijkspanning
- 11 CE-conformiteitskenmerk
- 12 Bouwjaar
- 13 Met de hand geleide grasmaaier
- 14 Gegarandeerd geluidsvermogensniveau
- 15 Serienummer

Deze gebruiksaanwijzing geldt voor de volgende modellen:

43-PRO E PUSH (SA601324): Maaibreedte 430 mm

De correcte modelbeschrijving van uw apparaat, alsook het serienummer vindt u op het typeplaatje.

Het gedeelte onder een titel in cursief en onderstreept is van toepassing tot de volgende zo gemarkeerde titel voor het betreffende model.

3 VERKLARING VAN DE PICTOGRAMMEN



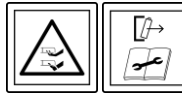
Vóór inbedrijfstelling de gebruiksaanwijzing en veiligheidsinstructies lezen en in acht nemen!



Gevaar door weggeslingerde delen bij lopende motor – veiligheidsafstand aanhouden/derden uit de gevarenezone houden!



Houd stroomvoerende kabels uit de buurt van het snijgereedschap.



Let op voor scherpe messen! Contact met roterende mesbalk vermijden! Let erop dat handen en voeten niet onder de behuizing komen! – Vóór reinigings- en onderhoudswerkzaamheden de motor afzetten en de accu(s) verwijderen.

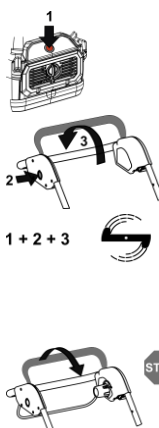


Gevaar voor lawaai – Bij langer gebruik wordt een gehoorbescherming aanbevolen.



Accu's en laders horen niet bij het huisvuil. Lever de accu(s) of de lader in bij uw dealer of breng ze naar een openbaar inzamelpunt.

Dit apparaat hoort niet bij het huisvuil. Apparaat, toebehoren en verpakking moeten milieuvriendelijk worden gerecycled.



Mesmotor starten:

- 1 Druk op de Aan/Uit-knop om de stand-bymodus in te schakelen.
- 2 Druk binnen 120 seconden op de knop en houd deze ingedrukt.
- 3 Leg de veiligheidsschakelbeugel om.

Mesmotor en mes starten. Hierna kunt u de knop (2) loslaten. De veiligheidsschakelbeugel blijft u vasthouden om het mes door te laten lopen.







Zolang het apparaat in de stand-bymodus staat (stap 1), zijn de stappen 2 en 3 voldoende om de mesmotor opnieuw te starten.


Motor STOP:

Veiligheidsschakelbeugel loslaten: mesmotor en mesbalk stoppen. Opgelet: de mesbalk loopt nog enige tijd door!

4 VERKLARING VAN DE SYMBOLEN

	<p>WAARSCHUWING</p> <p>Gebruiksaanwijzing en algemene veiligheidsvoorschriften zorgvuldig lezen en in acht nemen. De gebruiksaanwijzing bewaren om hem te kunnen raadplegen.</p> <p>Tot het doelmatig gebruik behoort ook de naleving van de door de fabrikant voorgeschreven bedrijfs-, onderhouds- en servicevoorwaarden.</p>
	<p>WAARSCHUWING</p> <p>Afstand houden / derden uit de gevarenezone houden!</p> <p>Contact met de roterende mesbalk kan zwaar letsel veroorzaken. Omhoog geslingerde voorwerpen kunnen zware verwondingen veroorzaken.</p> <p>Maai nooit als er personen, in het bijzonder kinderen, of dieren in de buurt aanwezig zijn.</p>
	<p>WAARSCHUWING</p> <p>Elektrische schok kan zware verwondingen veroorzaken. De elektrische uitrusting mag niet worden gewijzigd.</p> <p>Lees de veiligheidsinstructies voor omgang met de accu(s) en de lader in de aparte gebruiksaanwijzingen en neem deze in acht!</p> <p>Spuit het apparaat niet met water af. Dit kan de elektrische installatie beschadigen.</p>

	<p>WAARSCHUWING</p> <p>Elektrische schok kan zware verwondingen veroorzaken. Rijd nooit met ingeschakeld snijgereedschap over stroomvoerende kabels.</p> <p>Controleer voor en tijdens het maaien het terrein op stroomvoerende kabels en verwijder deze indien mogelijk.</p> <p>Bij beschadiging van een stroom geleidende kabel het apparaat uitzetten en de kabel van het voedingsnet loskoppelen.</p>
	<p>WAARSCHUWING</p> <p>Let op voor scherpe messen! Contact met de roterende mesbalk kan ernstige verwondingen aan de voeten veroorzaken.</p> <p>De motor alleen starten als u achter de maaier staat.</p> <p>Let erop dat de voeten niet onder de behuizing komen.</p>
	<p>WAARSCHUWING</p> <p>Let op voor scherpe messen! Contact met de roterende mesbalk kan ernstige verwondingen aan de handen en voeten veroorzaken.</p> <p>Bij lopende motor / draaiend mes de door de lengte van de duwstang geboden veiligheidsafstand aanhouden.</p> <p>Let erop dat handen en voeten niet onder de behuizing komen.</p>
	<p>WAARSCHUWING</p> <p>Omhoog geslingerde voorwerpen kunnen zware verwondingen veroorzaken.</p> <p>Vóór het maaien, met name bij met bladeren bedekte vlakken, alle stenen, stokken, draden, speelgoed en andere vreemde voorwerpen verwijderen van het gazon.</p> <p>Het apparaat nooit gebruiken met beschadigde of ontbrekende bescherminrichtingen.</p> <p>Ontbrekende of beschadigde veiligheids- en bescherminrichtingen brengen uw veiligheid en de veiligheid van andere personen in gevaar.</p> <p>Vóór de eerste inbedrijfstelling de bevestiging van de messchroef controleren, daarna de mesbalk vóór elk maaien onderzoeken op goede bevestiging, slijtage en schade. Een versleten of beschadigd mes door een geautoriseerde vakwerkplaats laten vervangen. De messchroef door een geautoriseerde vakwerkplaats laten vastdraaien.</p>
	<p>WAARSCHUWING</p> <p>Als bij werkzaamheden aan het apparaat de accu of de accu's niet worden verwijderd, zou de motor gestart kunnen worden en zouden zware verwondingen het gevolg kunnen zijn.</p> <p>Contact met de roterende mesbalk kan ernstige verwondingen aan de handen en voeten veroorzaken. Omhoog geslingerde voorwerpen kunnen zware verwondingen veroorzaken.</p> <p>Wees u er altijd bewust van, dat de mesbalk na het loslaten van de veiligheidsschakelbeugel voor de motorstop nog korte tijd doordraait.</p> <p>De motor uitzetten en wachten tot het snijgereedschap stilstaat en de accu(s) verwijderen:</p> <ul style="list-style-type: none"> - vóór onderhouds- en reparatiewerkzaamheden; - als de maaier opgetild of gekanteld moet worden, bijv. voor het transport; - bij het rijden buiten het gazon op wegen of straten; - als u de machine naar het maaivlak toe en weer weg transporteert; - voordat de grasvangzak wordt verwijderd of bevestigd; - voordat de mulchstop in het uitwerpkanaal wordt geplaatst of uit het uitwerpkanaal wordt verwijderd; - als u de machine zonder toezicht achterlaat; <p>Zet de motor uit en wacht tot het snijgereedschap stilstaat, voordat u accu's uit het accuvak op de motor verwijdert of aanbrengt!</p> <p>Voor betreffende reinigings- of onderhoudsinstructies de gebruiksaanwijzing raadplegen.</p> <p>Onvoldoende onderhoud van uw apparaat leidt tot veiligheidsrelevante gebreken.</p>
	<p>WAARSCHUWING</p> <p>Contact met de roterende mesbalk kan ernstige verwondingen aan de handen en voeten veroorzaken. Omhoog geslingerde voorwerpen kunnen zware verwondingen veroorzaken.</p> <p>De motor uitzetten en wachten tot het snijgereedschap stilstaat:</p> <ul style="list-style-type: none"> - voordat de maaierhoogte wordt ingesteld; - voordat de grasvangzak eraf wordt genomen!

	<p>VOORZICHTIG</p> <p>Contact met de scherpe randen van de mesbalk en andere scherpe randen van het apparaat kan letsel veroorzaken.</p> <p>Bij onderhouds- en reinigingswerkzaamheden steeds veiligheidshandschoenen dragen.</p>
---	--

5 GEBUIK CONFORM DE VOORSCHRIFTEN

- Het apparaat is uitsluitend bestemd voor het maaien van grasperken en gazon in het kader van de tuin- en landschapsverzorging ("Gebruik conform de voorschriften"). Elke verder leidende toepassing geldt als niet conform de voorschriften; voor hieruit resulterende schade is de fabrikant niet aansprakelijk; het risico hiervoor draagt alleen de gebruiker. Tot het doelmatig gebruik behoort ook de naleving van de door de fabrikant voorgeschreven bedrijfs-, onderhouds- en servicevoorwaarden.
- Bij gebruik in openbare plantsoenen, parken, op sportvelden, langs de weg en op land- en bosbouwbedrijven moet u bijzonder voorzichtig te werk gaan.
- De maaier mag in het bijzonder niet worden gebruikt voor het trimmen van heggen, heesters en struiken, het snijden van rankgewassen of begroeiing op daken en in balkonbakken en voor het opzuigen en/of weglazen van bladeren op wandelpaden.
- Het gebruik van door de fabrikant niet vrijgegeven aanvullende apparaten en aanbouwapparaten is niet toegelaten. Bij gebruik van zulke aanvullende apparaten en aanbouwapparaten komen de CE-conformiteit en het recht op garantie te vervallen. Eigenmachtige veranderingen aan deze grasmaaier sluiten een aansprakelijkheid van de fabrikant voor daaruit resulterende schade uit.

6 ALGEMENE VEILIGHEIDSVORSCHRIFTEN VOOR DE MET DE HAND GELEIDE SIKKELGRASMAAIER

Algemene veiligheidsinstructies



Voor uw eigen veiligheid en voor een zo optimaal mogelijke werking van uw machine raden wij u aan deze gebruiksaanwijzing zorgvuldig door te lezen. Neem de tijd om kennis te nemen van de bedieningselementen en de machine juist te gebruiken. De gebruiksaanwijzing bewaren om hem te kunnen raadplegen.

- Wij wijzen u erop dat de bestuurder of gebruiker van de machine aansprakelijk is voor het in gevaar brengen van andere personen, hun eigendommen en ongevallen waarbij deze betrokken zijn.
- Deze gebruiksaanwijzing hoort bij de machine en moet bij eventuele verdere verkoop aan de nieuwe eigenaar van het apparaat worden overhandigd.
- Laat nooit kinderen en personen onder 16 jaar en andere personen die geen kennis hebben genomen van de gebruiksaanwijzing de machine gebruiken. Wij wijzen u op het volgende: De minimumleeftijd van gebruikers kan regionaal verschillen.
- Wijs iedereen die met het apparaat gaat werken op de mogelijke gevaren en hoe ongevallen kunnen worden vermeden. Dit apparaat mag alleen door personen gebruikt, onderhouden en gerepareerd worden, die hiertoe vertrouwd zijn en over de gevaren geïnstrueerd werden. De geldende voorschriften voor ongevallenpreventie alsook de andere algemeen erkende veiligheidstechnische en arbeidsmedische regels dienen te worden opgevolgd.
- Dit apparaat dient niet te worden gebruikt door personen met beperkte fysieke, sensorische of mentale vermogens of gebrek aan ervaring en/of kennis, tenzij een voor hun veiligheid verantwoordelijke persoon op hen toeziet en hen aanwijzingen geeft hoe het apparaat gebruikt moet worden. Deze toezichthouder moet van tevoren beslissen of de persoon met beperkte fysieke, sensorische of mentale vermogens voor deze activiteit geschikt is.



Maaï nooit als er personen, in het bijzonder kinderen, of dieren in de buurt aanwezig zijn.

- Berg de machine veilig op! Ongebruikte apparaten altijd zonder aangebrachte accu's in een droge, gesloten ruimte en buiten het bereik van kinderen bewaren.
- Veiligheids- en bescherminrichtingen van de machine mogen niet gemanipuleerd of gedeactiveerd worden!
- De kabelinstallering mag niet worden gemanipuleerd, bijv. door verwijderen van kabelklemmen of aanbrengen van extra kabelbinders! De kabels moeten zodanig tegen de buitenkant van de stang liggen dat ze bij het neerklappen van de stang niet bekneld raken of overbelast worden. Een beschadigde kabel kan tot een technisch defect van het apparaat leiden.

Vorbereidende maatregelen

- Tijdens het maaien moet altijd stevig, gesloten, antislipschoeisel of werkschoenen en een lange broek worden gedragen. Vermijd het dragen van losse kleding of kleding met hangende touwen of riemen. Maaï niet op blote voeten of in sandalen. Ter bescherming van de ogen draagt u een veiligheidsbril.

- Luide geluiden kunnen tot gehoorschade leiden. Wij raden aan om gehoorbescherming te dragen.



Controleer vóór en tijdens het maaien het terrein waarop het apparaat wordt ingezet volledig, en verwijder alle stenen, stokken, draden, speelgoed en andere vreemde voorwerpen die gegrepen en weggeslingerd kunnen worden.



Controleer voor en tijdens het maaien het terrein op stroomvoerende kabels en verwijder deze indien mogelijk.

Rijd nooit met ingeschakeld snijgereedschap over stroomvoerende kabels. Gevaar: elektrische schok!

Bij beschadiging van een stroom geleidende kabel het apparaat uitzetten en de kabel van het voedingsnet loskoppelen.

- Wanneer u voor het onderhoud van uw gazon ook een maairobot gebruikt, moeten de volgende veiligheidsinstructies met betrekking tot het werkkoppervlak van de maairobot in acht worden genomen:

- Vóór het maaien op deze oppervlakken moet altijd het bereik van de begrenzungskabel worden gecontroleerd.
- Wanneer de kabels in de aarde zijn gelegd, moeten deze worden gecontroleerd, er mogen geen kabels te zien zijn, speciale aandacht is geboden voor het laadstation.
- Wanneer de begrenzungskabels bovengronds zijn gelegd, moeten deze direct op de ondergrond gespannen verlopen en niet slap rondslingeren in het gras. De kabels moeten voldoende door begrenzungsnagels gefixeerd zijn, zie gebruiksaanwijzing.
- De begrenzungsnagels mogen niet uitsteken, anders moeten ze ingedrukt worden.
- Rondslingerende kabelresten vóór het maaien verwijderen.

Bij de hierboven beschreven omstandigheden bestaat het gevaar dat de kabel door het werkgereedschap naar binnen getrokken en opgewikkeld wordt, wat kan leiden tot ernstige verwondingen.

- Naar beneden hangende takken en soortgelijke hindernissen kunnen de gebruiker verwonden of het maaien belemmeren. Kabels kunnen blijven hangen en beschadigd raken of losgerukt worden. Een beschadigde kabel kan tot een technisch defect van het apparaat leiden. Voor en tijdens het maaien op mogelijke hindernissen zoals bijv. naar beneden hangende takken letten en deze snoeien of verwijderen.



De elektrische uitrusting mag niet worden gewijzigd. Lees de veiligheidsinstructies voor omgang met de accu(s) en de lader in de aparte gebruiksaanwijzingen en neem deze in acht!

- Vóór het gebruik moet altijd visueel worden gecontroleerd of het snijgereedschap, de bevestigingsschroeven en de gehele snijeenheid zijn versleten of beschadigd. Om onbalans te voorkomen, moeten versleten of beschadigde messen en bevestigingsschroeven door een erkende vakwerkplaats worden vervangen.
- De toestand van de pictogrammen moet bij elk gebruik worden gecontroleerd. Versleten of beschadigde pictogrammen moeten worden vervangen.

Gebruik

- De accu's mogen alleen worden geladen met een lader die hiervoor is toegestaan. U kunt uzelf in gevaar brengen of uw apparaat beschadigen. Gebruik de grasmaaier alleen met daarvoor goedgekeurde accu's.

Verkeerd gebruik van accu's en lader kan een elektrische schok of brand veroorzaken.

Toegestane laders en accu's: zie hoofdstuk "Originele reserveonderdelen en toebehoren".

- Het apparaat mag niet in een explosiegevaarlijke omgeving worden gebruikt.
- Maai niet bij slecht weer, als het gevaar van blikseminslag bestaat.
- Apparaat niet blootstellen aan regen of vocht.
- Geen koptelefoon dragen om naar de radio of muziek te luisteren. Veiligheid bij het onderhoud en het bedrijf van de machine vereisen onbeperkte aandacht.
- Maai alleen bij daglicht of met voldoende licht. Bestuur de machine stapvoets.
- Pas de rijsnelheid aan persoon en terrein aan. Verhoog de snelheid langzaam totdat u uw juiste rijsnelheid bereikt.
- Bijzonder voorzichtig zijn als onoverzichtelijke hoeken, struiken, bomen of andere hindernissen het zicht kunnen beïnvloeden.
- Niet te dicht bij gaten, sloten en taluds rijden. De machine kan plotseling over de kop gaan als een wiel over de rand van een gat of talud rijdt of als een rand plotseling meegeeft.
- Voorzichtig bij het maaien onder speeltoestellen (bijv. schommels). Het apparaat kan in een onveilige positie terechtkomen. Er bestaat verwondingsgevaar.

- De machine niet tijdens ziekte, moeheid of onder invloed van alcohol, medicijnen of drugs bedienen.

- Indien mogelijk moet het gebruik van het apparaat bij nat weer worden vermeden. Er bestaat gevaar voor uitglijden.

- Zorg ervoor dat u op hellingen altijd stevig staat. Maai op een helling altijd dwars op de helling, nooit naar boven of naar beneden. Wees bijzonder voorzichtig als u op een helling van rijrichting verandert.

- Maai niet op al te steile hellingen! Het maaien op hellingen brengt extra gevaren met zich mee.

De maaier kan worden gebruikt op taluds en hellingen die tot 48% (26° helling) aflopen.

Om veiligheidsredenen raden wij u echter dringend aan om dit theoretische potentieel niet volledig te benutten. Zorg er altijd voor dat u stevig en stabiel staat. In principe mogen met de hand geleide grasmaaiers bij hellingen steiler dan 26% (15° helling) niet worden ingezet. Het gevaar dreigt dat de stabiliteit verloren gaat!

- Wees bijzonder voorzichtig als u de machine omkeert of het apparaat naar u toe trekt.

- Bij achterwaartse bewegingen met de machine kunt u struikelen. Vermijd achteruitlopen. Vermijd abnormale lichaamshoudingen. Zorg ervoor dat u stevig staat en niet uw evenwicht verliest.

- Houd de door de lengte van de duwstang bepaalde veilige afstand aan.

- Om een wegglijden van het apparaat tijdens het dragen te verhinderen, dient u het apparaat steeds vast te nemen aan de daarvoor voorziene grijprijrichtingen (draaggreep, behuizing, stanguiteinden of dwarsstang van het onderste deel van de duwstang). Niet vastnemen aan de uitwerplek!

- Neem voor het optillen of dragen het gewicht van de machine in acht (zie hoofdstuk "Technische gegevens"). Het optillen van zware gewichten kan problemen met de gezondheid veroorzaken.

- Til de machine nooit op en draag deze nooit met draaiende motor.

- Gebruik de machine nooit met beschadigde of ontbrekende veiligheids- en beschermingsinrichtingen.

Ontbrekende of beschadigde veiligheids- en beschermingsinrichtingen brengen uw veiligheid en de veiligheid van andere personen in gevaar.

Veiligheidsinrichtingen zijn (zie hoofdstuk "Beschrijving van de componenten"):



- Veiligheidsschakelbeugel motorstop (1)

De grasmaaier is uitgerust met een motorstopinrichting.

Tijdens het gebruik en in gevaarlijke situaties kan men de motor uitschakelen door de veiligheidsschakelbeugel voor de motorstop los te laten.

Het mes moet binnen 3 seconden tot stilstand komen.

De veiligheidsschakelbeugel moet na het loslaten in elk geval weer in de positie terugspringen die in de afbeelding "Beschrijving van de componenten" wordt getoond.

Als dit niet het geval is, dan moet dit onmiddellijk door een geautoriseerde vakwerkplaats gecontroleerd worden.

Verwondingsgevaar!

Als het mes langer doorloopt, mag u het apparaat niet meer gebruiken en moet u het naar een erkende vakwerkplaats brengen.

Meten van de nalooptijd

Na het starten van de motor draait het mes en is er een ruisend geluid hoorbaar.

De nalooptijd komt overeen met de duur van het ruisende geluid na het uitschakelen van de motor en kan met een stopwatch worden gemeten.

De functie van de veiligheidsschakelbeugel mag in geen geval buiten werking worden gesteld.

Men moet controleren of de veiligheidsschakelbeugel werkt zoals voorgeschreven. Laat een niet correct werkende veiligheidsschakelbeugel repareren door een erkend vakbedrijf.



- Accu(s) (6)

Deze beschermingsinrichting beschermt tegen letsel door onopzettelijk starten van de motor.



Om onbevoegde bediening van de machine te voorkomen, moeten bij alle werkzaamheden aan de machine, vóór onderhouds- en reparatiewerkzaamheden, als de machine wordt achtergelaten en tijdens de opslag alle accu's verwijderd zijn.

Beschermingsinrichtingen zijn (zie hoofdstuk "Beschrijving van de componenten"):



- Behuizing, grasopvangzak (13), uitwerplek (12)

Deze beschermingsinrichtingen beschermen tegen letsel door omhoog

geslingerde voorwerpen.

Het apparaat mag niet met beschadigde behuizing dan wel zonder reglementair bevestigde opvangzak of tegen de behuizing aanliggende uitwerplep worden gebruikt.



- Behuizing
Deze bescherming beschermt tegen letsel door contact met de roterende mesbalk.

Het apparaat mag niet met beschadigde behuizing worden gebruikt. Let erop dat handen en voeten niet onder de behuizing komen.

- Afdekkingen van de riemaandrijving (3)
Deze bescherming beschermt tegen letsel door bewegende onderdelen.

Het apparaat mag niet met beschadigde dan wel zonder op de voorgeschreven wijze bevestigde afdekkingen worden gebruikt.



- Isolatie-elementen (bowdenkabelscheiding (2), isolatieschalen (11)
Deze beschermingsinrichtingen bieden extra bescherming tegen letsel door een elektrische schok.

Het apparaat mag niet met beschadigde isolatie-elementen worden gebruikt. Let erop dat u uw handen tijdens het gebruik alleen in de zones houdt die daarvoor bedoeld zijn (bovenste deel van de stang).

- De bescherming mogen niet veranderd worden.



Let er bij het in bedrijf nemen op dat uw voeten op een veilige afstand van het snijgereedschap staan.



Bij het starten van de motor mag de machine niet omhoog worden gekanteld. Indien nodig moet de machine, door de duwstang omlaag te duwen, zo schuin worden gezet dat het snijgereedschap in de van de gebruiker afgewende richting wijst, maar niet verder dan absoluut noodzakelijk is. Zolang het apparaat niet met alle 4 de wielen op de grond staat, moeten beide handen zich aan het bovenste gedeelte van de duwstang bevinden.

Start de motor niet als er mensen of dieren voor de maaier staan.



Houd handen en voeten altijd uit de buurt van draaiende onderdelen. Zorg ervoor dat handen en voeten niet onder de behuizing komen.



Zet de motor af door de veiligheidsschakelbeugel voor de motorstop los te laten, en vergewis u ervan dat alle bewegende delen volkomen stilstaan en alle accu's verwijderd zijn:

- als u de machine korte tijd zonder toezicht laat;
- voordat u de machine controleert, reinigt of werkzaamheden eraan uitvoert;
- als u de machine moet optillen of kantelen, bijv. voor het transport;
- als u de machine naar het maaivlak toe en weer weg transporteert;
- voordat u de grasvangzak eraf neemt of eraan hangt;
- voordat u de mulchstop in het uitwerpkanaal plaatst of uit het uitwerpkanaal verwijdert;
- bij het rijden buiten het gazon;
- voordat u blokkeringen losmaakt of verstoppingen in het uitwerpkanaal elimineert;
- als er een vreemd voorwerp werd geraakt;
- als er een storing optreedt;
- als de machine ongewoon begint te trillen.

- Wanneer er een vreemd voorwerp werd getroffen en als de machine blokkeert, bijv. als u tegen een hard voorwerp rijdt, moet u een vakhandelaar laten controleren of er onderdelen van het apparaat beschadigd of vervormd zijn. Ook de mogelijk noodzakelijke reparaties steeds door een geautoriseerde vakwerkplaats laten uitvoeren. Vooraf de machine niet opnieuw starten of bedienen.

- Als de machine ongewoon sterk begint te trillen of abnormale geluiden begint te maken, dan is een onmiddellijke controle door een geautoriseerde vakwerkplaats vereist.

Hoge trillingen op uw handen kunnen schadelijk zijn voor de gezondheid. Neem als er sterke trillingen optreden, meteen contact op met een geautoriseerde vakwerkplaats.



Schakel de motor uit door de beugel voor de motorstop los te laten, en vergewis u ervan dat alle bewegende delen volkomen stilstaan,

- voordat u de accu of de accu's uit het accuvak op de motor verwijdert of aanbrengt;

- als u de maaivoogte moet verstellen;
- voordat u de grasvangzak eraf neemt.

• WAARSCHUWING

Het geluidsniveau en de trillingswaarde die in de gebruiksaanwijzing worden aangegeven, zijn bepaald volgens de norm en kunnen afwijken van de waarden bij het daadwerkelijke gebruik van de machine. Dat hangt af van de manier waarop de machine wordt gebruikt.

Er dienen veiligheidsmaatregelen te worden vastgelegd om de bedienende persoon te beschermen. Deze moeten zijn gebaseerd op een schatting van de trillingsbelasting tijdens het daadwerkelijke gebruik. Hierbij moet rekening worden gehouden met alle delen van de bedrijfscyclus, bijvoorbeeld ook tijden waarin de machine is uitgeschakeld of waarin deze is ingeschakeld, maar zonder belasting draait.

Het gebruik van een snijgereedschap in onbalans, overmatige bewegingssnelheid of gebrekkig onderhoud zijn van aanzienlijke invloed op geluidsemissie en trillingen. Daarom is het noodzakelijk om voorzorgsmaatregelen te treffen, zodat eventuele schade als gevolg van hoge geluidsniveaus en belasting door trilling wordt vermeden.

Onderhoud de machine goed, draag een gehoorbescherming, en neem pauzes tijdens het werk.

De in deze gebruiksaanwijzing opgesomde onderhoudswerkzaamheden uitvoeren en het apparaat regelmatig door een geautoriseerde werkplaats laten controleren en onderhouden.

Onderhoud en opslag

- Onvoldoende onderhoud van uw apparaat leidt tot veiligheidsrelevante gebreken!
- Zorg ervoor dat alle schroefverbindingen goed zijn vastgeschroefd en dat het apparaat in een veilige arbeidstoestand is.



Het openen van de uitwerplep en het verwijderen van de grasvangzak of de mulchstop mogen alleen worden uitgevoerd bij uitgeschakelde motor en stilstaande mesbalk.



Controleer elke keer voordat u gaat maaien of de grasvangbak niet versleten is en of deze nog goed functioneert.



Controleer voor ieder maaien de toestand van het mes en of dit goed bevestigd is. De mesbevestigingsschroef moet altijd door een erkende vakwerkplaats worden aangedraaid. Als de messchroef te stevig of te los wordt aangedraaid, kunnen mesbevestiging en mesbalk beschadigd raken of losraken, wat ernstige verwondingen kan veroorzaken. Een versleten of beschadigd mes moet absoluut worden vervangen.

Het vervangen, bijslijpen en uitbalanceren van het mes moet worden uitgevoerd door een erkende vakwerkplaats.

Door een verkeerd gemonteerde mesbevestiging kan de mesbalk loskomen, wat tot ernstige verwondingen kan leiden.

Een onjuist geslepen en niet-uitgebalanceerd mes kan sterke trillingen veroorzaken en de grasmaaier beschadigen.

- Vervang om veiligheidsredenen versleten of beschadigde onderdelen.
- Het apparaat nooit onder stromend water of met een hogedrukreiniger schoonmaken. Dit kan de elektrische installatie beschadigen.
- Leeg de grasvangzak voordat u het apparaat opslaat.



Draag bij onderhouds- en reinigingswerkzaamheden altijd veiligheidshandschoenen.

- Bij de omgang met bedrijfsmiddelen, zoals bijv. smeermiddelen, moeten geschikte persoonlijke beschermingsmiddelen (bijv. geschikte veiligheidshandschoenen) worden gedragen.

De gegevensbladen van de bedrijfsmiddelen moeten in acht worden genomen.



Onderhouds- en reinigingswerkzaamheden mogen alleen worden uitgevoerd op een vlakke ondergrond, bij uitgeschakelde motor en nadat alle accu's zijn verwijderd.

Een regelmatig onderhoud is onontbeerlijk voor de veiligheid en het behoud van het prestatievermogen.



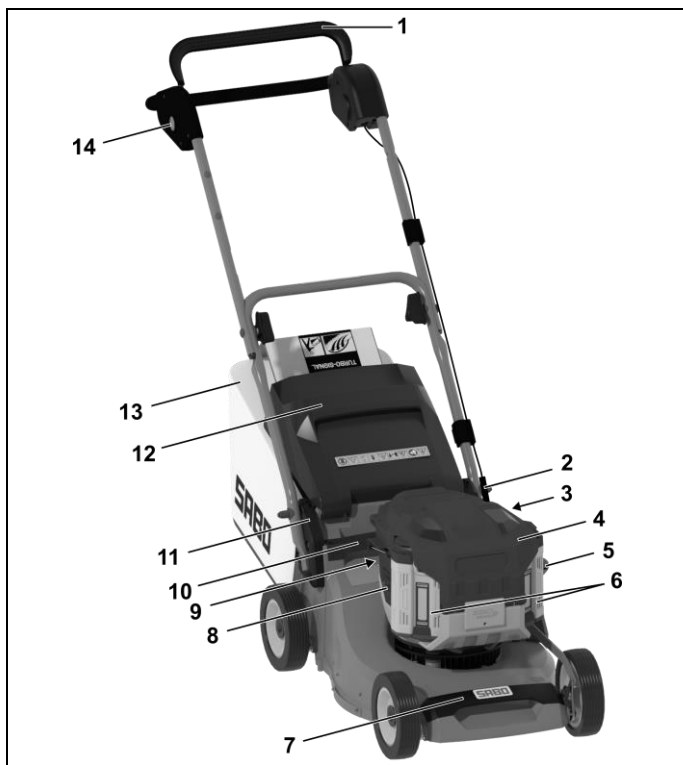
Het apparaat altijd in schone en onderhouden toestand in een gesloten, droge ruimte, buiten het bereik van kinderen zetten.

Vóór opslag van de machine altijd alle accu's verwijderen om onbevoegde bediening van de machine te voorkomen.

Om garantie- en veiligheidsredenen mogen er alleen originele onderdelen worden gebruikt.

Ongelijkwaardige onderdelen kunnen de machine beschadigen en uw veiligheid in gevaar brengen.

7 BESCHRIJVING VAN DE COMPONENTEN



- 1 Veiligheidsschakelbeugel motorstop
- 2 Bowdenkabelscheiding (per bowdenkabel)
- 3 Afdekkingen van de riemaandrijving
- 4 Accu-afdekking
- 5 Stelgreep voor maaihogte-instelling
- 6 Accu(s) (onder de accu-afdekking)
- 7 Voorste draaggreep
- 8 Luchtuitlaat
- 9 Luchtfilter
- 10 Achterste draaggreep
- 11 Isolatieschaal (beide zijden)
- 12 Uitwerplep
- 13 Opvangzak
- 14 Ontgrendelingsknop motorstart (rood)

8 VOORBEREIDENDE WERKZAAMHEDEN

Voor de montage van de maaier bevinden zich de volgende afzonderlijke delen in de verpakking:

- Maaier met gemonteerde duwstang
- Opvangdoek, opvangzakframe
- Gereedschapszak met volgende inhoud:
 - Gebruiksaanwijzing met conformiteitsverklaring
 - Garantiebepalingen (afhankelijk van het model)
 - Diverse montageonderdelen.

Mocht er toch een onderdeel ontbreken, neem dan contact op met uw gespecialiseerde vakhandelaar.

Duwstang omhoog zetten (afbeelding A1 + B1 + E1)

Trek de Z-vormig ingeklapte duwstang in de onderstaande volgorde naar boven eruit:

- Eerst het onderste deel van de duwstang optillen (1) **A1**, de uiteinden van het onderste deel zo ver uit elkaar drukken dat de naar binnen wijzende vergrendelingsnokken (2) aan weerszijden in de desbetreffende boringen vallen **B1**.

Er kunnen drie verschillende stanghoogtes worden ingesteld.

Let op

Let er bij het inklappen van het onderste deel van de duwstang op dat de bowdenkabels niet kantelen.

- Schuif een gebogen ring (4) en een afstandsbus (5) op elk van de twee bovenste bouten (3) voor bevestiging en schroef ze vast met een zeskantmoer (6) **B1** (uit de gereedschapstas).
- Til nu het bovenste deel van de duwstang op (7). Als het bovenste en het onderste deel op één niveau liggen, draait u de gerande moeren (8) met de hand vast **E1**.

Let op

Let er bij het optillen van het bovenste deel van de duwstang op dat de bowdenkabels niet bekneld raken.

VOORZICHTIG

Bij het bedienen van de stanghoogteverstelling worden de zeskantmoeren (6) **B1** losgedraaid om het onderste deel van de stang aan de behuizing te bevestigen en worden de vergrendelingsnokken in de boringen van de stangaansluiting ontgrendeld. Hierbij kan de stang onbedoeld omslaan. Bovendien kunnen er tussen het onderste deel van de duwstang en de stangaansluiting/behuizing plaatsen ontstaan waar u zich kunt kneuzen. Er bestaat verwondingsgevaar!

BELANGRIJK

Let erop, dat de kabels bij het uit- en in elkaar klappen van de duwstangen niet ingeklemd, bekneld, verdraaid of overstrekt worden! De kabel altijd aan de buitenkant van de stangverbinding leiden. Een beschadigde kabel kan tot een technisch defect van het apparaat leiden.

Grasvangzak aan de maaier hangen (afbeelding R1 + S1)

- Het opvangzakframe met de beugel naar voren in de opvangdoek inbrengen. De bovenste naad van de opvangdoek uitlijnen met de beugel.
- De hechtprofielen op het voorkader van het opvangzakframe drukken **R1**.
- De uitwerplep van de maaier naar boven openen.
- De grasvangzak aan de draagbeugel optillen, de schans (1) **R1** aan de vangzakopening in de uitwerpopening plaatsen en de grasvangzak met de twee haken aan de zijkanten boven in de maaierbehuizing hangen **S1**.
- De uitwerplep op de grasvangzak klappen.

Maaihogte instellen (afbeelding I)



Veiligheidsinstructie!

Verklaring van de symbolen zie tabel pagina 5

U stelt de door u gewenste maaihogte in met de eenhandige verstelhendel (1) aan de linkerkant van de maaier.

- De hendel uit de vergrendeling trekken en na zijdelings verschuiven weer vergrendelen in de gewenste positie.
- De markering links op de behuizing geeft de maaihogte weer.

BELANGRIJK

Het maaien op laagste maaihogte mag alleen worden uitgevoerd op vlakke en egale gazons!

Houd er rekening mee dat de onderste maaihogte-instellingen alleen in optimale omstandigheden gebruikt mogen worden. Als u de maaihogte te laag selecteert, kan de grasnerf beschadigd en mogelijk zelfs vernietigd worden.

Naast de maaihogte is ook de rijsnelheid van invloed op het maaibeeld en het opvangresultaat. Pas maaihogte en rijsnelheid aan de te maaien grashogte aan.

De geladen accu aanbrengen (afbeelding V1)

De omgang met lader en accu(s) staat beschreven in de aparte gebruiksaanwijzingen. Vooral veiligheidsinstructies lezen en in acht nemen! Laad de accu(s) vóór de eerste ingebruikname volledig op!



We raden aan twee accu's met dezelfde capaciteit te gebruiken, met minimaal 7,5 Ah (bij voorkeur 12,0 Ah) en dezelfde laadstatus.

Als er slechts één accu wordt gebruikt of accu's met een capaciteit van minder dan 7,5 Ah, is slechts 80% van het motorvermogen beschikbaar.

- Accu-afdekking openen en vasthouden.
- Accu in het accuvak schuiven, totdat de vergrendeling hoorbaar vastklikt **V1**. Let erop dat de vergrendeling aan de accu vrij loopt en zuiver vastklikt.
- Accu-afdekking sluiten. Er op letten dat de afdekking zelfstandig sluit. Vuil en grasresten kunnen dit voorkomen en moeten daarom worden verwijderd.

Accu verwijderen (afbeelding F + N2)

- Motor uitschakelen **F**.
- Accu-afdekking openen en vasthouden.
- Ontgrendelingsknop aan de motoreenheid indrukken (1) en accu uit het accuvak verwijderen (2) **N2**.
- Accu-afdekking sluiten. Er op letten dat de afdekking zelfstandig sluit. Vuil en grasresten kunnen dit voorkomen en moeten daarom worden verwijderd.

9 VÓÓR DE EERSTE INBEDRIJFSTELLING



Veiligheidsinstructie!

Verklaring van de symbolen zie tabel pagina 5

Alle schroefverbindingen controleren op goede bevestiging. De schroeven eventueel aandraaien! Met name moet de bevestiging van de mesbalk worden gecontroleerd (zie het hoofdstuk "Onderhoud van de mesbalk").

De mesbevestigingsschroef moet altijd door een erkende vakwerkplaats worden aangedraaid. Als de messchroef te stevig of te los wordt aangedraaid, kunnen mesbevestiging en mesbalk beschadigd raken of losraken, wat ernstige verwondingen kan veroorzaken.

De grasmaaier is uitgerust met een motorstopinrichting.

Vóór de eerste inbedrijfstelling controleren of de veiligheidsschakelbeugel voor de motorstop foutloos functioneert. Als de veiligheidsschakelbeugel wordt losgelaten, moet de mesbalk binnen 3 seconden tot stilstand komen.

De veiligheidsschakelbeugel moet na het loslaten in elk geval weer in de positie terugspringen die in de afbeelding "Beschrijving van de componenten" wordt getoond.

Als dit niet het geval is, dan moet dit onmiddellijk door een geautoriseerde vakwerkplaats gecontroleerd worden.

Verwondingsgevaar!

Als het mes langer doorloopt, mag u het apparaat niet meer gebruiken en moet u het naar een erkende vakwerkplaats brengen.

Meten van de nalooptijd

Na het starten van de motor draait het mes en is er een ruisend geluid hoorbaar.

De nalooptijd komt overeen met de duur van het ruisende geluid na het afzetten van de motor en kan met een stopwatch worden gemeten.

De veiligheids- en bescherminrichtingen van de machine mogen niet worden gemanipuleerd of gedeactiveerd!

Let erop dat alle bescherminrichtingen zoals voorgeschreven aangebracht en niet beschadigd zijn!

Accu laden (afbeelding W2)

De omgang met lader en accu(s) staat beschreven in de aparte gebruiksaanwijzingen. Vooral veiligheidsinstructies lezen en in acht nemen! Laad de accu(s) vóór de eerste ingebruikname volledig op! **W2**



Alle veiligheidsinstructies betreffende hantering, opslag, bewaren, transport, verwijdering van de lithium-ionaccu's, alsook EHBO-maatregelen en maatregelen voor brandbestrijding, vindt u in het "Gegevensblad voor productveiligheid" op www.sabo-online.com bij de gebruiksaanwijzingen.

Informatienummer voor lithium-ionaccu's

+49 (0) 2261 704-0

Accu-indicatie (afbeelding U4)

Ter controle van de beschikbare lading de accu-indicatie aan de accu indrukken (1). De indicator-leds (2) lichten op afhankelijk van de laadstatus van de accu:

Leds	Laadniveau- of functieweergave	Uitleg
5 groene leds branden		Accu is tussen 80 en 100% opgeladen
4 groene leds branden		Accu is tussen 60 en 80% opgeladen
3 groene leds branden		Accu is tussen 40 en 60% opgeladen
2 groene leds branden		Accu is tussen 20 en 40% opgeladen
1 groene led brandt		Accu is tussen 10 en 20% opgeladen
1 rode led knippert		Accu is voor minder dan 10% opgeladen en moet binnenkort opnieuw worden opgeladen
5 rode leds knipperen		Accu is bijna leeg en moet onmiddellijk worden opgeladen om onherstelbare schade (diepe ontlading) te

		voorkomen.
5 rode leds branden		Oververhitting Laat de accu tot onder 67 °C afkoelen
Voor BA1400T/BA2242/BA2800T/BA4200T/BA5600T/BA6720T: 5 rode leds branden 10 s, schakelen 10 s uit, lichten opnieuw 10 s op of 5 groene leds knipperen om de 2 s (afhankelijk van de accuversie). Bij beide weergaven doorlopen de leds de cyclus totdat het zelfonderhoud is voltooid. Voor BA2240T: geen speciale weergave.	 of 	Zelfonderhoud

10 STAND-BYMODUS IN-/UITSCHAKELN (AFBEELDING A2 + N2)

Het inschakelen van de stand-bymodus is een voorwaarde om met de maaier te kunnen werken.

Zorg er vooraf voor dat

- er één of twee opgeladen accu's in het accuvak zitten (zie hoofdstuk "De geladen accu aanbrengen"),

Stand-bymodus inschakelen (afbeelding A2)

- Aan/Uit-knop (1) indrukken.
De led op de motoreenheid brandt groen.
- Om te maaien, start u de mesmotor binnen 120 seconden na het inschakelen van de stand-bymodus (zie hoofdstuk "De mesmotor starten").
Om de accu of accu's te sparen, wordt de stand-bymodus automatisch uitgeschakeld als de mesmotor niet binnen 120 seconden wordt gestart.
De led op de motoreenheid gaat uit.

Als de led een andere kleur weergeeft, is er een storing, verhelp deze onmiddellijk (zie hoofdstuk "Storingsweergave") of neem contact op met een erkende werkplaats.

Stand-bymodus uitschakelen (afbeelding A2)

- Aan/Uit-knop (1) opnieuw indrukken.
De led op de motoreenheid gaat uit.
- Voordat u het apparaat langere tijd niet gebruikt:
- Verwijder de accu(s) uit het accuvak **N2**.

11 TOERENTAL VAN DE MOTOR WIJZIGEN (ENERGIEZUINIGE MODUS IN-/UITSCHAKELN) (AFBEELDING F + H1)

Het standaardtoerental (TURBO) van de mesmotor is 2800 omwentelingen per minuut.

Het toerental van de motor wordt alleen aangepast wanneer de motor is gestopt.

Om de accu te sparen en energie te besparen, kan het toerental naar 2400 omwentelingen per minuut (ECO) worden teruggebracht:

- Motor uitschakelen **F**, wacht tot de mesbalk tot stilstand is gekomen.
- Accu-afdekking openen en vasthouden.
- Toerentalregelknop in de motoreenheid van "TURBO" naar "ECO" zetten **H1**.
- Accu-afdekking sluiten. Erop letten dat de afdekking zelfstandig sluit. Vuil en grasresten kunnen dit voorkomen en moeten daarom worden verwijderd.
- Om de motor te starten (zie hoofdstuk "STARTEN VAN DE MOTOR").
De maaier maait nu nog maar met 2400 omwentelingen per minuut.

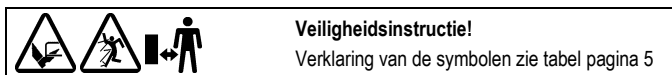
Standaardtoerental herstellen:

- Motor uitschakelen **F**, wacht tot de mesbalk tot stilstand is gekomen.
- Accu-afdekking openen en vasthouden.
- Toerentalregelknop in de motoreenheid van "ECO" naar "TURBO" zetten **H1**.
- Accu-afdekking sluiten. Erop letten dat de afdekking zelfstandig sluit. Vuil en grasresten kunnen dit voorkomen en moeten daarom worden verwijderd.
- Om de motor te starten (zie hoofdstuk "STARTEN VAN DE MOTOR").
De maaier maait nu weer met 2800 omwentelingen per minuut.

BELANGRIJK

Gebruik de energiezuinige modus alleen bij lichte maaionstandigheden, bijv. kort, droog gras en een lagere rijsnelheid. Anders kan de maaikwaliteit verslechteren of kan het uitwerpkanaal verstopt raken.

12 STARTEN VAN DE MOTOR (AFBEELDING A2 + A3 + D)



Veiligheidsinstructie!

Verklaring van de symbolen zie tabel pagina 5

De motor alleen starten als u achter de maaier staat.

De maaier in elk geval op een vlak, niet met hoog gras begroeide ondergrond zetten (te hoog gras remt de aanloop van de mesbalk en bemoeilijkt het startproces). Bij het starten van de motor mag de machine niet omhoog worden gekanteld. Indien nodig moet de machine, door de duwstang omlaag te duwen, zo schuin worden gezet dat het snijgereedschap in de van de gebruiker afgewende richting wijst, maar niet verder dan absoluut noodzakelijk is. Zolang het apparaat niet op alle 4 de wielen staat, moeten beide handen zich aan het bovenste gedeelte van de duwstang bevinden.

Zorg er vooraf voor dat er één of twee opgeladen accu's in het accuvak zitten (zie hoofdstuk "De geladen accu aanbrengen").

We raden aan twee accu's met dezelfde capaciteit te gebruiken, met minimaal 7,5 Ah (bij voorkeur 12,0 Ah) en dezelfde laadstatus.

Als er slechts één accu wordt gebruikt of accu's met een capaciteit van minder dan 7,5 Ah, is slechts 80% van het motorvermogen beschikbaar.

- Druk op de Aan/Uit-knop op de motoreenheid om de stand-bymodus in te schakelen (zie hoofdstuk "Stand-bymodus in-/uitschakelen") **A2**.
- Voor het inschakelen van de motor eerst de ontgrendelingsknop motorstart (1) indrukken en ingedrukt houden **A3**.
- Met de andere hand de schakelbeugel (2) tegen het bovenstuk van de stang aan trekken **A3**. Tijdens het gebruik moet de schakelbeugel in deze stand worden vastgehouden.
- De ontgrendelingsknop motorstart kan vervolgens worden losgelaten.
- Het mes loopt zolang de veiligheidsschakelbeugel ingedrukt wordt.
- Zodra de veiligheidsschakelbeugel wordt losgelaten, stoppen mesmotor en mes.
- Na het loslaten van de veiligheidsschakelbeugel blijft het apparaat 120 seconden in de stand-bymodus, herkenbaar aan de led op de motoreenheid die gaat branden. Zolang deze brandt, kan de mesmotor op elk moment opnieuw worden gestart door de ontgrendelingsknop motorstart ingedrukt te houden en de schakelbeugel om te leggen.
- **Als de mesmotor niet binnen 120 seconden opnieuw wordt gestart, schakelt de stand-bymodus automatisch uit om de accu of de accu's te ontzien.**

De led van de motoreenheid gaat uit.

Om de mesmotor te starten, stand-bymodus opnieuw inschakelen.

13 UITSCHAKELLEN VAN DE MOTOR (AFBEELDING F + N2)

- Veiligheidsschakelbeugel loslaten **F**.
- Wacht totdat de mesbalk tot stilstand is gekomen.
- Verwijder de accu(s) uit het accuvak **N2**.

14 STOPPEN IN GEVAL VAN NOOD

Veiligheidsschakelbeugel loslaten.

- De mesmotor stopt en het mes komt tot stilstand.

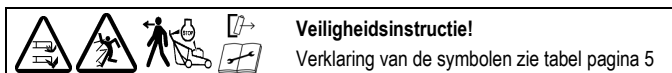
LET OP

Controleer vóór elk maaien of de veiligheidsschakelbeugel voor de motorstop perfect werkt:

- **Als de veiligheidsschakelbeugel wordt losgelaten, moet het mes binnen 3 seconden tot stilstand komen.**

Anders de dichtstbijzijnde geautoriseerde vakwerkplaats opzoeken.

15 GRASOPVANGINRICHTING



Veiligheidsinstructie!

Verklaring van de symbolen zie tabel pagina 5

Gebruik met grasvangzak

WAARSCHUWING

Bij gebruik van de grasvangzak moet deze volledig gemonteerd en in perfecte technische staat zijn.

BELANGRIJK

Let er bij het hanteren van de grasvangzak op dat de schans (1) **R1 niet verbogen wordt.**

Let er bij het maaien op dat de grasvangzak op tijd wordt geleegd. Het Turbo Signal op de grasvangzak geeft het juiste tijdstip weer voor het legen.

Turbo Signal (weergave vulniveau van de grasvangzak) (afbeelding J + K)

Aan de bovenzijde van de grasvangzak is een indicator geplaatst die weergeeft of de grasvangzak leeg of vol is:

- Bij lege grasvangzak en tijdens het maaien zwelt het Turbo Signal op **J**.
- Als de grasvangzak vol is, zakt het Turbo Signal in; dan onmiddellijk stoppen met maaien en de grasvangzak legen **K**.

BELANGRIJK

Als het weefsel van de vangzak sterk vervuild is, zwelt het Turbo Signal niet op – in dat geval het weefsel onmiddellijk reinigen. Alleen met een luchtdoorlatende opvangzak is een foutloos opnemen van het gras mogelijk.

BELANGRIJK

Grasvangzak niet met warm water reinigen!

Leegmaken van de grasopvangzak (afbeelding F + L)

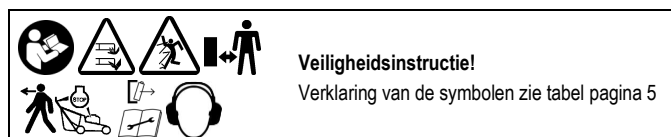
- Motor uitschakelen **F**, wacht tot de mesbalk tot stilstand is gekomen.
- Uitwerpklep optillen.
- De gevulde grasvangzak aan de draagbeugel van de maaier nemen – uitwerpklep sluit zelfstandig.
- De grasvangzak vasthouden aan de draagbeugel en de verzonken greep op de onderzijde van de bodem en grondig uitschudden **L**.

Gebruik zonder grasvangzak

WAARSCHUWING

Bij het gebruik zonder grasvangzak moet de uitwerpklep aan de maaierbehuizing altijd gesloten zijn (omlaag geklapt).

16 MAAIEN



Veiligheidsinstructie!

Verklaring van de symbolen zie tabel pagina 5

INSTRUCTIE

Bij een te lage accuspanning schakelt de mesmotor automatisch uit. Laad de accu of de accu's daarom tijdig op.

Maaien op hellingen

LET OP

De maaier kan worden gebruikt op taluds en hellingen die tot 48% (26° helling) aflopen.

Om veiligheidsredenen raden wij u echter dringend aan om dit theoretische potentieel niet volledig te benutten. Zorg er altijd voor dat u stevig en stabiel staat. In principe mogen met de hand geleide grasmaaiers bij hellingen steiler dan 26% (15° helling) niet worden ingezet. Het gevaar dreigt dat de stabiliteit verloren gaat!

Controle van de bedrijfsveiligheid

De grasmaaier is uitgerust met een motorstopinrichting.

Vóór elk maaien controleren of de veiligheidsschakelbeugel voor de motorstop foutloos functioneert. Als de veiligheidsschakelbeugel wordt losgelaten, moet de mesbalk binnen 3 seconden tot stilstand komen.

De veiligheidsschakelbeugel moet na het loslaten in elk geval weer in de positie terugspringen die in de afbeelding "Beschrijving van de componenten" wordt getoond.

Als dit niet het geval is, dan moet dit onmiddellijk door een geautoriseerde vakwerkplaats gecontroleerd worden.

Verwondingsgevaar!

Als het mes langer doorloopt, mag u het apparaat niet meer gebruiken en moet u het naar een erkende vakwerkplaats brengen.

Metten van de nalooptijd

Na het starten van de mesmotor draait het mes en is er een ruisend geluid hoorbaar.

De nalooptijd komt overeen met de duur van het ruisende geluid na het afzetten van de motor en kan met een stopwatch worden gemeten.

De veiligheids- en beschermingsinrichtingen van de machine mogen niet worden gemanipuleerd of gedeactiveerd!

Let erop dat alle beschermingsinrichtingen zoals voorgeschreven aangebracht en niet beschadigd zijn!

Controleer voor ieder maaien de toestand van het mes en of dit goed bevestigd is om gevaren te voorkomen. De mesbevestigingsschroef moet altijd door een erkende vakwerkplaats worden aangedraaid. Als de messchroef te stevig of te los wordt aangedraaid, kunnen mesbevestiging en mesbalk beschadigd raken of losraken, wat ernstige verwondingen kan veroorzaken. Een versleten of beschadigd mes moet absoluut worden vervangen (zie hoofdstuk "Onderhoud van de mesbalk").

Controleer om de 10 bedrijfsuren ventilator, mesbevestiging en ventilatorbehuizing op slijtage en goede bevestiging. Controleer ook schroeven en moeren van het apparaat op goede bevestiging en draai ze eventueel aan!

Laat bij blokkering van het maaierwerk, bijv. door het rijden tegen een hindernis, door een geautoriseerde vakwerkplaats controleren of delen van de maaier beschadigd of vervormd zijn. Ook de eventueel noodzakelijke reparaties altijd door een geautoriseerde vakwerkplaats laten uitvoeren.

Als de machine ongewoon sterk begint te trillen of abnormale geluiden begint te maken, dan is een onmiddellijke controle door een geautoriseerde vakwerkplaats vereist.

Tijdelijke beperkingen

In Duitsland is het gebruik van grasmaaiers geregeld in de "32. Verordnung zur Durchführung des Bundes-Immissionsschutzgesetzes (32. BImSch-V)". Daarnaast zijn er ook regionale beperkingen mogelijk (bijv. ter bescherming van de middagrust), waarover de bevoegde gemeentelijke autoriteit u kan informeren.

Tips voor de verzorging van het gazon (Afbeelding M)

WAARSCHUWING

Verwijder vóór elk maaien alle vreemde voorwerpen (stenen, hout, takken enz.) van het gazon; let desondanks ook tijdens het maaien altijd op rondslingerende voorwerpen.

Instructies over het onderwerp gazonverzorging ontvangt u op verzoek van uw dealer. Informatie en advies over maaien vindt u ook op de homepage van de fabrikant.

Mulchen

Uw grasmaaier kan worden uitgerust met een mulchset. De desbetreffende ombouwset naar mulchstelsysteem is verkrijgbaar in de vakhandel als toebehoren (bestelnr. ombouwset, zie "Originele reserveonderdelen en toebehoren").

De mulchset bevat ook tips en informatie over mulchen. Ook op de homepage van de fabrikant vindt u informatie over het onderwerp mulchen.

WAARSCHUWING

Laat het ombouwen van de maaier naar mulchstelsysteem altijd uitvoeren door een geautoriseerde vakwerkplaats. Door een verkeerd gemonteerde mesbevestiging of door een te vast of te los aangedraaide messchroef kan de mesbalk loskomen, wat tot ernstige verwondingen kan leiden.

Als het gras toch eens te hoog is om te mulchen, kan de mulchmaaier met enkele handelingen worden omgebouwd voor het maaien met grasvangzak.

Ombouw tot maaier met uitwerp aan de achterzijde (afbeelding F + N2 + U2 + S1)

- Motor uitschakelen **F**, wacht tot de mesbalk tot stilstand is gekomen.
- Accu(s) verwijderen **N2**.
- Uitwerpklep optillen.
- Verwijder de mulchstop uit het kanaal **U2**.
- Grasvangzak verwijderen.
- Hang de grasvangzak in de beoogde houder aan de behuizing van de maaier **S1**.
- Uitwerpklep sluiten.

Een ombouw van het mulchmessysteem is niet nodig! Bij moeilijke maaiomstandigheden (bijv. nat gras) kan het echter gebeuren dat de opvangzak minder gevuld wordt.

Om het apparaat weer te gebruiken als mulchmaaier, moet de mulchstop weer worden gemonteerd. Schakel hiervoor de motor uit, wacht tot de mesbalk tot stilstand is gekomen, verwijder de accu(s), til de uitwerpklep op, verwijder de grasvangzak, steek de mulchstop in het uitwerpkanaal en sluit de uitwerpklep. Maak het uitwerpkanaal vooraf schoon.

17 ONDERHOUDSINTERVALLEN

BELANGRIJK

Vermijd schade! Onder extreme resp. uitzonderlijke voorwaarden zijn eventueel kortere onderhoudsintervallen vereist dan hierboven vermeld. Neem als u gebreken vaststelt, contact op met een geautoriseerde vakwerkplaats.

Routineonderhoud aan de machine uitvoeren conform de volgende onderhoudsintervallen.

De volgende onderhoudsintervallen moeten worden aangehouden naast de in deze gebruiksaanwijzing opgesomde intervallen voor onderhoudswerkzaamheden.

Vóór de eerste inbedrijfstelling

- Accu(s) laden volgens de aparte gebruiksaanwijzing van de lader.
- Alle schroefverbindingen controleren op goede bevestiging.
- De messchroef controleren en deze eventueel door een geautoriseerde vakwerkplaats laten vastdraaien.
- Controleren of de veiligheidsschakelbeugel motorstop foutloos werkt.
- Controleren of alle beschermingsinrichtingen zoals voorgeschreven aangebracht en niet beschadigd zijn.

Vóór elk bedrijf

- Gazon controleren en alle vreemde voorwerpen verwijderen, vooral stroom geleidende kabels.
- Bereik van de begrenzkabel controleren (als ook een automatische maaier wordt ingezet voor de verzorging van het gazon).
- Lading van de accu(s) controleren (zie hoofdstuk "Accu-indicatie").
- Toestand en goede bevestiging van het mes controleren en eventueel door een geautoriseerde vakwerkplaats laten vastdraaien.
- Controleren of de veiligheidsschakelbeugel motorstop foutloos werkt.
- Controleren of alle beschermingsinrichtingen zoals voorgeschreven aangebracht en niet beschadigd zijn.
- Grasopvanginrichting controleren op slijtage of slechter functioneren.
- Controleren of het luchtfilter schoon en in goede staat is.

Om de 10 bedrijfsuren

- Alle schroefverbindingen controleren op goede bevestiging.
- Controleer ventilator, mesbevestiging en ventilatorbehuizing op slijtage en goede bevestiging.

Na elk bedrijf

- De maaier schoonmaken.
- Het mes controleren op beschadigingen en slijtage.

Om de 50 bedrijfsuren

- Luchtfilter reinigen **W**.

Bij de jaarlijkse inspectie

- Luchtfilterelement laten vervangen **W1**.
- Het gebied onder de riemafdekking laten reinigen.
- Alle bowdenkabels controleren en indien nodig laten instellen.

18 VERZORGING EN ONDERHOUD VAN DE MAAIER

Regelmatige verzorging is de beste garantie voor een lange levensduur en een storingsvrij bedrijf! Onvoldoende onderhoud van uw apparaat leidt tot veiligheidsrelevante gebreken!

Gebruik uitsluitend originele onderdelen, want alleen deze staan borg voor veiligheid en kwaliteit!



Reiniging (afbeelding O)

BELANGRIJK

Schakel voor reinigings- en onderhoudswerkzaamheden de motoreenheid uit. Schakel hiervoor de stand-by-modus uit (zie hoofdstuk "STAND-BY-MODUS IN-/UITSCHAKELLEN") en verwijder de accu's (1.). Kantel daarna pas de voorkant van de maaier omhoog (2.). Als het toch een keer noodzakelijk is om de maaier op zijn kant te leggen, leg hem dan op de linkerzijde en in geen geval op de rechterzijde, omdat anders de ontgrendelingsknop motorstart aan het bovenste deel van de stang kan worden bediend.

Bij het omhoog kantelen van de maaier erop letten dat de uitwerpklep niet beschadigd wordt. De maaier in omhoog gekantelde toestand beveiligen!

Vuil en grasresten direct na het maaien verwijderen. Gebruik een borstel of een lap voor het reinigen.

LET OP

Vingers niet in de openingen van de ventilatorbehuizing steken en ventilator vasthouden. Als de mesbalk bij het schoonmaken wordt gedraaid, bestaat het gevaar dat de vingers bekneld raken tussen de ventilator en de behuizing van de ventilator!

BELANGRIJK

Nooit de maaier met water schoonspuiten. Dit kan de elektrische installatie beschadigen.

Opbergen

Sla het apparaat altijd op zonder de accu's erin.

Het apparaat altijd in schone en onderhouden toestand in een gesloten, droge ruimte, buiten het bereik van kinderen zetten.

Laat het apparaat vóór opslag altijd afkoelen.

Leeg de grasvangzak voordat u het apparaat opslaat.

Omklappen van de duwstang (afbeelding E1)

BELANGRIJK

Let erop, dat de kabels bij het uit- en in elkaar klappen van de duwstangen niet ingeklemd, bekneld, verdraaid of overstreken worden! De kabel altijd aan de buitenkant van de stangverbinding leiden. Een beschadigde kabel kan tot een technisch defect van het apparaat leiden.

- Voor ruimtebesparende opslag of voor transport de twee gerande moeren zover losmaken dat de bovenste duwstang zonder weerstand naar de motor toe kan omklappen.
- Bowdenkabels daarbij niet knikken of inklemmen.

VOORZICHTIG

Bij het omleggen van de stang voor transport- en opslagdoeleinden kan de stang bij het losdraaien van de gerande moeren onverwacht omslaan. Bovendien kunnen er tussen het onderste deel van de duwstang, het bovenste deel en de behuizing plaatsen ontstaan waar u zich kunt kneuzen. Er bestaat verwondingsgevaar!

Transport en beveiliging van het apparaat (afbeelding N + N4)

- Als het apparaat gedragen moet worden, het niet vastpakken aan de uitwerpklep! Pak voor en achter aan de draaggreep vast (zie afbeelding N). Neem voor het optillen of dragen het gewicht van de machine in acht (zie hoofdstuk "Technische gegevens"). Het optillen van zware gewichten kan problemen met de gezondheid veroorzaken. Wij raden aan om het apparaat altijd met minstens twee personen op te tillen of te dragen als er geen andere hulpmiddelen beschikbaar zijn. Als het apparaat op een laadvlak getransporteerd wordt, dan moet voor het op- en afladen een laadplatform worden gebruikt.
- Het apparaat op alle 4 de wielen staand transporteren, om beschadiging van het apparaat en verwondingen van personen te vermijden.

LET OP

Verwondingen vermijden! Bij het op- of afladen van de machine bijzonder voorzichtig te werk gaan.

Het wordt aangeraden om er bij het gebruik van een aanhanger op te letten dat deze is uitgerust met stabiele zijwanden.

Om het apparaat vast te zetten mogen alleen de aangeduide punten aan het transportvoertuig gebruikt worden.

- Het transportmiddel parkeren op vlakke ondergrond, opdat het apparaat niet kan weggrollen voordat het wordt vastgezet.
- De grasvangzak uithangen en tijdens het transport apart vastmaken.
- Het apparaat met toegelaten borgmiddelen (bijv. sjoerriemen met spanelement) veilig bevestigen op of in het voertuig. Sjoerriemen zijn banden van synthetische vezels. Elke sjoerriem is gekenmerkt met een etiket. Het etiket geeft belangrijke informatie over het gebruik. De aanwijzingen op dit etiket moeten bij gebruik van de sjoerriem in acht worden genomen.
- Bij ladingen die kunnen rollen wordt aanbevolen om ze direct vast te sjoeren met vier spanriemen. Daarvoor worden de riemen direct aan de bevestigingspunten aan het apparaat en in de vastsjoerpunten op de laadvloer bevestigd en licht voorgespannen N4.

LET OP

De riemen niet te strak aantrekken. Als het apparaat te strak wordt vastgezet, dan kunnen beschadigingen het gevolg zijn.

Onderhoud van de mesbalk

Een scherp mes garandeert een optimaal snijvermogen. Controleer voor ieder maaien de toestand van het mes en of dit goed bevestigd is. De mesbevestigingsschroef moet altijd door een erkende vakwerkplaats worden aangedraaid. Als de messchroef te stevig of te los wordt aangedraaid, kunnen mesbevestiging en mesbalk beschadigd raken of losraken, wat ernstige verwondingen kan veroorzaken. Een versleten of beschadigd mes moet absoluut worden vervangen.

Naslijpen en uitbalanceren van de mesbalk (afbeelding Q)

WAARSCHUWING

Het naslijpen en uitbalanceren van de mesbalk moet worden uitgevoerd door een erkende vakwerkplaats. Een onjuist geslepen en niet-uitgebalanceerd mes kan sterke trillingen veroorzaken en de grasmaaier beschadigen.

De snijranden van de mesbalk mogen worden nageslepen totdat de desbetreffende waarde (zie afbeelding Q) of de markering (1) op de mesbalk (ring) is bereikt. Let op! Slijphoek van 30° in acht nemen.

Uw vakwerkplaats kan deze waarde (slijtagegrens) voor u controleren!

WAARSCHUWING

Een mes waarbij de slijtagegrens (markering) is overschreden, kan breken en weggeslingerd worden, wat ernstige verwondingen kan veroorzaken.

Vervangen van de mesbalk

WAARSCHUWING

Het vervangen van de mesbalk moet worden uitgevoerd door een erkende vakwerkplaats. Door een verkeerd gemonteerde mesbevestiging of door een te vast of te los aangedraaide messchroef kan de mesbalk loskomen, wat tot ernstige verwondingen kan leiden.

- Bij vervanging alleen originele mesbalken gebruiken. Ongelijkwaardige onderdelen kunnen de machine beschadigen en uw veiligheid in gevaar brengen.
- Vervangende mesbalken moeten permanent voorzien zijn van de naam en/of het logo van de fabrikant of leverancier en met het onderdeelnummer.

Onderhoud van de wielen

De wielen zijn uitgerust met onderhoudsvrije lagers. Een onderhoud is niet noodzakelijk.

Klantenservice

De klantenservice wordt uitgevoerd door een erkende vakhandelaar. Op onze homepage op www.sabo-online.com en het tabblad "Service" / "Vakhandelaar zoeken" vindt u voor Duitsland de vakhandelaar in uw buurt. Neem bij twijfel contact op met uw verkoper.

19 ONDERHOUD VAN DE MOTOR



BELANGRIJK

Schakel voor reinigings- en onderhoudswerkzaamheden de motoreenheid uit. Schakel hiervoor de stand-bymodus uit (zie hoofdstuk "STAND-BYMODUS IN-/UITSCHAKELLEN") en verwijder de accu's (1.). Kantel daarna pas de voorkant van de maaier omhoog (2.). Als het toch een keer noodzakelijk is om de maaier op zijn kant te leggen, leg hem dan op de linkerzijde en in geen geval op de rechterzijde, omdat anders de ontgrendelingsknop motorstart aan het bovenste deel van de stang kan worden bediend.

Bij het omhoog kantelen van de maaier erop letten dat de uitwerpklep niet beschadigd wordt. De maaier in omhoog gekantelde toestand beveiligen!

BELANGRIJK

De motor nooit met een hogedrukreiniger of een normale waterstraal reinigen. Beschadigingen en dure reparaties kunnen het gevolg zijn.

Het regelmatig uitvoeren van de voorgeschreven service- en onderhoudswerkzaamheden vormt de voorwaarde voor een duurzame en storingsvrije werking van de motor en bovendien een basisvoorwaarde voor garantieaanspraken.

De motor vooral uitwendig altijd schoonhouden, vooral het accuvak en de ventilatiesleuven moeten altijd vrij van vreemde voorwerpen zijn (bijv. grasresten).

Een goede koeling is alleen gegarandeerd als de ventilatiesleuven altijd schoon en vrij van vreemde voorwerpen zijn.

Schoonmaken resp. vervangen van het luchtfilter (afbeelding W + W1)

BELANGRIJK

Nooit de motor met gedemonteerd luchtfilter starten of laten lopen.

- Draai de vergrendelingsschakelaar op het luchtfilter linksom volgens het symbool (1) W.
- Verwijder het luchtfilter W1.
- Reinig het filterelement (2) om de 50 bedrijfsuren W1. Bij lichte verontreiniging voorzichtig uitkloppen op een glad oppervlak. Bij sterke vervuiling of beschadiging vervangen. Filter niet uitspoelen, niet schoonblazen met perslucht en niet invetten.
- Plaats na reiniging of vervanging het filterelement (2) in de luchtfilterplaat (1). Het materiaal mag nergens golven W1.
- Plaats het luchtfilter op de juiste manier in de motoreenheid.
- Druk op de vergrendelingsschakelaar op het luchtfilter en draai deze rechtsom volgens het symbool (2) om het luchtfilter vast te zetten W.

Bij ongunstige gebruiksomstandigheden (sterke stofontwikkeling) moet elke keer na het maaien worden gereinigd. Filterinzetstuk elk jaar of om de 100 bedrijfsuren vervangen.

(voor bestelnr. filterelement zie hoofdstuk "Originele reserveonderdelen en toebehoren")

20 OORZAKEN VAN STORINGEN EN HET VERHELPEN DAARVAN

Storingen	Mogelijke oorzaken	Oplossing
Motor start niet	Startroutine niet correct uitgevoerd	Druk op de Aan/Uit-knop op de motoreenheid om de stand-bymodus in te schakelen. Druk binnen 120 seconden op de knop aan de bovenstang en houd deze ingedrukt. Leg de veiligheidsschakelbeugel om. Mesmotor en mes starten. Hierna kunt u de knop (2) loslaten. De veiligheidsschakelbeugel blijft u vasthouden om het mes door te laten lopen. Zolang het apparaat in de stand-bymodus staat (stap 1), zijn de stappen 2 en 3 voldoende om de mesmotor opnieuw te starten.
	Accu niet opgeladen	Accu opladen (zie aparte gebruiksaanwijzing van de lader).
	Accu werkt niet of kan niet worden opgeladen	Accu vervangen.
	Maaihoogte te laag ingesteld (te hoog gras belemmert het starten van de motor)	Grotere maaihoogte instellen I . Machine bij het starten kantelen.
	Te veel grasafval in de behuizing of het uitwerpkanaal	Gras in de snijruimte/het uitwerpkanaal verwijderen, spleet tussen ventilator en behuizing schoonhouden (eerst de accu(s) verwijderen N2 !).
	Luchtfilter vuil	Luchtfilterelement schoonmaken of vervangen W + W1 .
	Bowdenkabel uitgerekt	Door een erkende werkplaats laten controleren en indien nodig laten bijstellen.
		Door een geautoriseerde vakwerkplaats laten controleren.
Motor schakelt tijdens het maaien uit	Maaihoogte te laag	Grotere maaihoogte instellen I .
	Accu is leeg	Accu laden (zie aparte gebruiksaanwijzing van de lader).
	Te veel grasafval in de behuizing of het uitwerpkanaal	Gras in de snijruimte/het uitwerpkanaal verwijderen, spleet tussen ventilator en behuizing schoonhouden (eerst de accu(s) verwijderen N2 !).
Motorvermogen neemt af	Mesbalk stomp	Door een erkende vakwerkplaats laten naslijpen en uitbalanceren Q .
	Accuspanning laag	Accu laden (zie aparte gebruiksaanwijzing van de lader).
	Te veel grasafval in de behuizing of het uitwerpkanaal	Gras in de snijruimte/het uitwerpkanaal verwijderen, spleet tussen ventilator en behuizing schoonhouden (eerst de accu(s) verwijderen N2 !).
	Luchtfilter vuil	Luchtfilterelement schoonmaken of vervangen W + W1 .

Sterke trillingen (vibratie)		Door een geautoriseerde vakwerkplaats laten controleren.
Maaibeeld onzuiver, gras wordt geel	Mesbalk stomp	Door een erkende vakwerkplaats laten naslijpen en uitbalanceren Q .
	Maaihoogte te laag	Grotere maaihoogte instellen I .
	Motortoerental te laag	Van "ECO" naar "TURBO" zetten (zie hoofdstuk "TOERENTAL VAN DE MOTOR WIJZIGEN (ENERGIEZUINIGE MODUS IN-/UITSCHAKELEN)")
	Maaien met te hoge snelheid	Maaisnelheid aanpassen.
	Maaistroken niet voldoende overlappend	Bij hoog gras moeten de maaistroken blijven overlappen.
	Gazon vervilt	Door gebruik van een verticuteerder kan een aanzienlijke verbetering worden bereikt.
Uitworp verstopt	TurboSignal niet in acht genomen J + K .	Opvangzak legen L .
	Te lage maaihoogte bij te hoog gras	Grotere maaihoogte instellen I .
	Maaien met te hoge snelheid	Maaisnelheid aanpassen.
	Gras is vochtig	Gras laten drogen.
Het gemulchte gras ziet er slecht uit: Klonten, te grote hoeveelheden maaigoed, grove snede	Mesbalk stomp	Door een geautoriseerde vakwerkplaats laten naslijpen en uitbalanceren.
	Mulchregel niet aangehouden (max. 1/3 van de grashoogte maaien, de te maaien grashoogte moet lager dan 10 cm zijn).	Grotere maaihoogte instellen I .
	Rijsnelheid te hoog	Rijsnelheid aanpassen.
	Gras hoopt zich op onder het maaiwerk	Grotere maaihoogte instellen I .
	Maaistroken niet voldoende overlappend	Bij hoog gras moeten de maaistroken blijven overlappen.
	Gras is vochtig	Grotere maaihoogte instellen I . Gras laten drogen.

Neem in geval van hier niet nader beschreven storingen en defecten contact op met de dichtstbijzijnde geautoriseerde vakwerkplaats.

Laat reparaties die vakkennis vereisen, altijd alleen door een vakman uitvoeren. Uw geautoriseerde vakwerkplaats is u ook graag van dienst, wanneer u de hier beschreven onderhoudswerkzaamheden liever niet zelf uitvoert.

21 STORINGSWEERGAVE MOTOREENHEID (AFBEELDING A2)

Lichtsignaal	Betekenis	Verhelpen van de storing
Groene led brandt	De motoreenheid werkt perfect	Niet noodzakelijk.
Oranje led brandt	De motoreenheid is oververhit	Luchtfilter controleren en reinigen W + W1 . Maaier laten afkoelen. Verminder de belasting en gebruik de motoreenheid niet bij hoge omgevingstemperaturen. Maaier laten afkoelen.
Rode led knippert	Accu is leeg	Accu laden.
Oranje led knippert	Overbelasting van de mesmotor	Gras in snijruimte/uitwerpkanaal verwijderen, vreemde voorwerpen verwijderen (eerst de accu(s) verwijderen N2 !). Grotere maaierhoogte instellen I . Bij het maaien op de helling: Rijsnelheid verlagen. Maai dwars op de helling, niet bergop.
Rode en groene leds knipperen afwisselend	Communicatie tussen accu en printplaat gestoord	Controleer of de accu goed in het accuvak zit of de accu's goed in het accuvak zitten, indien nodig corrigeren en de motor opnieuw starten. Door een geautoriseerde vakwerkplaats laten controleren.

22 TECHNISCHE GEGEVENS

Motor

Motor	56V-gelijkstroommotor	
Motoroerental	ECO	2400 min ⁻¹
	TURBO	2800 min ⁻¹
Motorvermogen	ECO	1,7 kW
	TURBO	2,4 kW

Lader

Zie aparte gebruiksaanwijzing van de lader.

Toegestaan temperatuurbereik tijdens het laden	+ 5 tot + 40 °C
--	-----------------

Accu

Zie aparte gebruiksaanwijzing van de accu.

Aanbevolen temperatuurbereik tijdens opslag	+ 10 tot + 26 °C
---	------------------

Maaier

Behuizing	Aluminium spuitgietwerk met ingelegd staal	
Maaibreedte	430 mm	
Maaierhoogtes	Centrale, 25, 30, 40, 45, 55, 60, 70, 80 mm	
Duwstang in hoogte verstelbaar	3-voudig	
Capaciteit opvangzak	45 liter	
Gewicht	Machine met lege opvangzak	37,0 kg
	Extra met 2 x 56 V 12 Ah accu's	44,3 kg
Lengte	1550 mm	
Breedte	495 mm	
Hoogte	980 mm	

Wielen voor / achter	Ø 180 mm / Ø 180 mm
Lagers voor	Naaldlagers
Lagers achter	Naaldlagers
Toegestaan temperatuurbereik tijdens het gebruik	0 tot + 45 °C
Toegestaan temperatuurbereik tijdens opslag	- 5 tot + 60 °C
Maximaal toegestane luchtvochtigheid	70%, niet condensierend

Geluidsvermogensniveau

Geluidsvermogensniveau; gemeten volgens DIN EN IEC 62841-4-3	L _{WA} = 91,8 dB(A)
Meetonzekerheden; conform DIN EN ISO 4871	0,9 dB
Gegarandeerd geluidsvermogensniveau; gemeten conform 2000/14/EG	L _{WA} = 93 dB(A)

Geluidsdrukniveau

Geluidsdrukniveau op de plaats van de bedienende persoon; gemeten volgens DIN EN IEC 62841-4-3	L _{PA} = 79 dB(A)
Meetonzekerheden; conform DIN EN ISO 4871	3 dB

Trillingen

De aangegeven totale trillingswaarde is gemeten volgens een genormeerde testprocedure en kan worden gebruikt voor de vergelijking met een andere machine. Deze waarde kan worden gebruikt voor de voorlopige inschatting van de trillingsbelasting.

Trillingen aan de duwstang; gemeten volgens DIN EN IEC 62841-4-3	a _{rw} = 1,00 m/s ²
Meetonzekerheden; volgens DIN EN 12096	0,50 m/s ²

23 ORIGINELE RESERVEONDERDELEN EN TOEBEHOREN

Aanbevolen lithium-ionaccu's	BA6720T (12 Ah, 672 Wh) (best.-nr. SAB10424) Alle toegestane lithium-ionaccu's vindt u in de gebruiksaanwijzing van de accu(s)
Aanbevolen acculaders	CH7000E (700 W) (best.-nr. SAB10524) Alle toegestane laders vindt u in de gebruiksaanwijzing van de accu(s)
Filter	SAE10418
Wentellagervet	SAA11300
Ombouwset naar mulchsysteem	SAB10624
Mesbalk	Het vervangen van de mesbalk mag om veiligheidsredenen alleen worden uitgevoerd door een geautoriseerde vakwerkplaats. Deze vakwerkplaats kent ook het bijhorende onderdeelnummer van de mesbalk.

Indicaciones generales de seguridad para herramientas eléctricas.....	2	Motor.....	15
Indicaciones de seguridad del cortacésped.....	4	Cargador.....	15
1 Introducción.....	5	Batería.....	15
2 Explicación de la placa de características presente en la máquina.....	5	Cortacésped.....	15
3 Explicación de los pictogramas.....	5	Nivel de potencia acústica.....	15
4 Explicación de los símbolos.....	5	Nivel de presión acústica.....	15
5 Uso previsto.....	6	Vibraciones.....	15
6 Normativas generales de seguridad para el cortacésped rotativo de empuje.....	6	23 Accesorios y piezas de repuesto originales.....	15
Indicaciones generales de seguridad.....	6	Declaración de conformidad.....	el final del documento, tras el último idioma
Medidas preparatorias.....	6		
Manejo.....	7		
Mantenimiento y almacenamiento.....	8		
7 Descripción de los componentes.....	9		
8 Trabajos preliminares.....	9		
Colocar en alto el larguero de guía (Figuras A1 + B1 + E1).....	9		
Colgamiento del saco colector para césped en el cortacésped (Figuras R1 + S1).....	9		
Ajuste de la altura de corte (figura I).....	9		
Colocación de la batería cargada (figura V1).....	9		
Extracción de la batería (figuras F + N2).....	9		
9 Antes de la primera puesta en servicio.....	9		
Carga de la batería (figura W2).....	10		
Indicador de estado de la batería (figura U4).....	10		
10 Activar/desactivar modo en espera (figuras A2 + N2).....	10		
Activar el modo en espera (figura A2).....	10		
Desactivar modo en espera (figura A2).....	10		
11 Modificar el número de revoluciones del motor (activar/desactivar el modo de ahorro energético) (figuras F + H1).....	10		
12 Arranque del motor (figuras A2 + A3 + D).....	11		
13 Apagado del motor (figuras F + N2).....	11		
14 Parada en caso de emergencia.....	11		
15 Dispositivo colector de césped.....	11		
Funcionamiento con saco colector para césped.....	11		
Turboseñal (indicación de llenado del saco colector para césped) (Figuras J + K).....	11		
Vaciado del saco colector para césped (figuras F + L).....	11		
Funcionamiento sin saco colector para césped.....	11		
16 Funcionamiento de corte de césped.....	11		
Corte de césped en laderas.....	11		
Comprobación de la seguridad de funcionamiento.....	11		
Restricción de horarios.....	12		
Consejos para el cuidado del césped (figura M).....	12		
Acolchado.....	12		
Conversión del equipo a cortacésped de expulsión trasera (figuras F + N2 + U2 + S1).....	12		
17 Intervalos de mantenimiento.....	12		
18 Cuidado y mantenimiento del cortacésped.....	12		
Limpieza (figura O).....	12		
Almacenamiento.....	13		
Plegado del larguero de guía (figura E1).....	13		
Transporte y aseguramiento del aparato (figuras N + N4).....	13		
Mantenimiento de la barra de cuchillas.....	13		
Reafilado y equilibrado de la barra de cuchillas (figura Q).....	13		
Sustitución de la barra de cuchillas.....	13		
Mantenimiento de las ruedas.....	13		
Servicio de atención al cliente.....	13		
19 Mantenimiento del motor.....	13		
Limpieza o sustitución del filtro de aire (figuras W + W1).....	13		
20 Causas de averías y su eliminación.....	14		
21 Indicación de avería de la unidad del motor (figura A2).....	15		
22 Datos técnicos.....	15		

Indicaciones generales de seguridad para herramientas eléctricas

⚠️ ADVERTENCIA: Lea todas las indicaciones, instrucciones, ilustraciones y los datos técnicos que están presentes en esta herramienta eléctrica. Las negligencias en el cumplimiento de las siguientes instrucciones pueden provocar descargas eléctricas, incendios y/o lesiones graves.

Guarde todas las indicaciones de seguridad e instrucciones para el futuro.

El término "herramienta eléctrica" utilizado en las indicaciones de seguridad hace referencia a las herramientas eléctricas conectadas a la red (con cable de red) o a las herramientas eléctricas con batería (sin cable de red).

1) Seguridad en el lugar de trabajo

- a) **Mantenga su zona de trabajo limpia y bien iluminada.** El desorden o unas zonas de trabajo sin iluminación pueden provocar accidentes.
- b) **No trabaje con la herramienta eléctrica en entornos potencialmente explosivos, en los que haya polvos, gases o líquidos inflamables.** Las herramientas eléctricas generan chispas que pueden inflamar polvo o vapores.
- c) **Mantenga alejados a los niños y otras personas mientras utilice la herramienta eléctrica.** En caso de distraerse, puede perder el control sobre la herramienta eléctrica.

2) Seguridad eléctrica

- a) **El conector de la herramienta eléctrica debe encajar en el enchufe. El conector no se debe modificar de ninguna manera. No utilice un conector de adaptador con herramientas eléctricas puestas a tierra. Los conectores sin modificaciones y los enchufes adecuados reducen el riesgo de descarga eléctrica.**
- b) **Evite el contacto físico con superficies puestas a tierra, como tuberías, calefacciones, hornos y frigoríficos.** Existe un elevado riesgo de descarga eléctrica si su cuerpo está conectado a tierra.
- c) **Mantenga las herramientas eléctricas alejadas de la lluvia o la humedad.** La penetración de agua en la herramienta eléctrica eleva el riesgo de una descarga eléctrica.
- d) **No utilice el cable de conexión para otros fines, como portar o colgar la herramienta eléctrica, o extraer el conector del enchufe. Mantenga el cable de conexión alejado del calor, el aceite, bordes afilados o piezas móviles.** Unos cables de conexión dañados o enredados aumentan el riesgo de descarga eléctrica.
- e) **Si trabaja en el exterior con una herramienta eléctrica, utilice únicamente cables alargadores que también sean adecuados para el exterior.** El uso de un cable alargador adecuado para el exterior reduce el riesgo de descarga eléctrica.
- f) **Si no se puede evitar utilizar la herramienta eléctrica en un entorno húmedo, emplee un interruptor diferencial.** El uso de un interruptor diferencial reduce el riesgo de descarga eléctrica.

3) Seguridad de personas

- a) **Preste atención a lo que esté haciendo y proceda con sentido común durante el trabajo con una herramienta eléctrica. No utilice una herramienta eléctrica si está cansado o se encuentra bajo la influencia de drogas, alcohol o medicamentos.** Un momento de descuido durante el uso de la herramienta eléctrica puede provocar lesiones graves.
- b) **Utilice el equipo de protección individual y siempre unas gafas de protección.** El uso del equipo de protección individual, como máscara antipolvo, calzado de seguridad antideslizante, casco de protección o protección auditiva, en función del tipo y uso de la herramienta eléctrica, reduce el riesgo de lesiones.
- c) **Evite una puesta en servicio involuntaria. Asegúrese de que la herramienta eléctrica esté desconectada antes de conectarla al suministro de corriente/insertar la batería, alojarla o portarla.** Si se porta la herramienta eléctrica tiene los dedos en los interruptores o se conecta el suministro de corriente con la herramienta eléctrica conectada, se pueden producir accidentes.
- d) **Retire las herramientas de ajuste o la llave inglesa antes de conectar la herramienta eléctrica.** Una herramienta o llave que se encuentra en una pieza giratoria de la herramienta eléctrica puede provocar lesiones.
- e) **Evite una postura anormal. Procure una posición segura y mantenga el equilibrio en todo momento.** De este modo podrá controlar mejor la herramienta eléctrica en situaciones inesperadas.
- f) **Utilice ropa adecuada. No utilice ropa amplia o joyas. Mantenga el cabello y la ropa alejados de piezas móviles.** Las piezas móviles pueden atrapar la ropa holgada, las joyas o el cabello largo.
- g) **Si se pueden montar dispositivos de aspiración y recolección de polvo, estos se deberán conectar y utilizar correctamente.** El uso de un aspirador puede reducir los peligros causados por polvo.

ES

- h) **No asuma un falso sentimiento de seguridad y no haga caso omiso de las normas de seguridad para las herramientas eléctricas, aun cuando esté familiarizado con la herramienta eléctrica después de numerosos usos.** *Un manejo descuidado pueden provocar lesiones graves en décimas de segundo.*
- 4) **Uso y manejo de la herramienta eléctrica**
- a) **No sobrecargue la herramienta eléctrica. Utilice la herramienta eléctrica dispuesta para su trabajo.** *Con la herramienta eléctrica adecuada trabajará mejor y de forma más segura en el rango de potencia indicado.*
- b) **No utilice ninguna herramienta eléctrica que tenga el interruptor defectuoso.** *Una herramienta eléctrica que no se pueda conectar o desconectar es peligrosa y se debe reparar.*
- c) **Extraiga el conector del enchufe y/o la batería extraíble antes de realizar ajustes en el aparato, sustituir herramientas intercambiables o apartar la herramienta eléctrica.** *Esta medida de precaución evita el arranque involuntario de la herramienta eléctrica.*
- d) **Guarde las herramientas eléctricas que no utilice fuera del alcance de los niños. No permita que utilicen la herramienta eléctrica las personas que no estén familiarizadas o no hayan leído estas instrucciones.** *Las herramientas eléctricas son peligrosas cuando las utilizan personas sin experiencia.*
- e) **Cuide con esmero las herramientas eléctricas y la herramienta intercambiable. Compruebe que las piezas móviles funcionan correctamente y no se queden atascadas y que no haya piezas rotas o tan dañadas que afecten al funcionamiento de la herramienta eléctrica. Encomiende la reparación de las piezas dañadas antes de utilizar la herramienta eléctrica.** *Numerosos accidentes tienen su origen en herramientas eléctricas con un mantenimiento defectuoso.*
- f) **Mantenga las herramientas de corte afiladas y limpias.** *Las herramientas de corte con filos de corte afilados cuidadas con esmero se atascan menos y son más fáciles de guiar.*
- g) **Utilice la herramienta eléctrica, la herramienta intercambiable, las herramientas intercambiables, etc. según estas instrucciones. En este caso, tenga en cuenta las condiciones de trabajo y la actividad que se debe llevar a cabo.** *El uso de herramientas eléctricas para aplicaciones distintas a las previstas puede provocar situaciones peligrosas.*
- h) **Mantenga secos, limpios y libres de aceite y grasa las asas y superficies de agarre.** *Unas asas y superficies de agarre resbaladizas no permiten manejar y controlar de forma segura la herramienta eléctrica en situaciones imprevistas.*
- 5) **Uso y manejo de la herramienta con batería**
- a) **Cargue las baterías únicamente en los cargadores recomendados por el fabricante.** *Existe peligro de incendio por un cargador, que es adecuado para un tipo determinado de batería, cuando se emplea con otras baterías.*
- b) **Utilice únicamente las baterías previstas en las herramientas eléctricas.** *El uso de otras baterías puede provocar lesiones y peligro de incendio.*
- c) **Mantenga la batería que no se utilice alejada de clips, monedas, llaves, clavos, tornillos y otros objetos metálicos pequeños que pueden causar un puenteo de contactos.** *Un cortocircuito entre los contactos de la batería puede provocar quemaduras o fuego.*
- d) **En caso de un uso incorrecto, puede salir líquido de la batería. Evite el contacto con este líquido. En caso de un contacto accidental, enjuagar con agua. Si el líquido entra en contacto con los ojos, solicite también ayuda médica.** *El líquido de batería que ha salido puede provocar irritaciones cutáneas o quemaduras.*
- e) **No utilice baterías dañadas o modificadas.** *Las baterías dañadas o modificadas pueden mostrar un comportamiento imprevisible y provocar fuego, explosión o peligro de lesiones.*
- f) **No exponga una batería al fuego o temperaturas elevadas.** *El fuego o las temperaturas superiores a 130 °C (265 °F) pueden provocar una explosión.*
- g) **Siga las instrucciones de carga y no cargue la batería o la herramienta con batería fuera del rango de temperatura indicado en el manual del operador.** *Una carga incorrecta o fuera del rango de temperatura admisible puede destruir la batería y aumentar el peligro de incendio.*
- 6) **Servicio técnico**
- a) **Encomiende la reparación de su herramienta eléctrica únicamente a personal especializado y cualificado, y solo con piezas de repuesto originales.** *De este modo se garantiza que se mantiene la seguridad de la herramienta eléctrica.*
- b) **Nunca realice el mantenimiento en baterías dañadas.** *Únicamente el fabricante o centros de servicio de atención al cliente autorizados podrán realizar el mantenimiento completo de las baterías.*

Indicaciones de seguridad del cortacésped

- a) **No utilice el cortacésped en caso de mal tiempo, especialmente con tormentas.** *Esto reducirá el peligro de ser alcanzado por un rayo.*
- b) **Inspeccione a fondo la zona de trabajo en busca de animales silvestres.** *El cortacésped en marcha puede lesionar a los animales silvestres.*
- c) **Inspeccione a fondo la zona de trabajo y retire todas las piezas, palos, alambres, huesos y otros cuerpos extraños.** *Las piezas que salen despedidas pueden causar lesiones.*
- d) **Antes de utilizar el cortacésped, compruebe siempre que las cuchillas de siega y la segadora no estén desgastadas o dañadas.** *Las piezas desgastadas o dañadas aumenta el riesgo de lesiones.*
- e) **Compruebe periódicamente el dispositivo colector de césped en busca de desgaste.** *Un dispositivo colector de césped desgastado o dañado aumenta el riesgo de lesiones.*
- f) **Deje las cubiertas de protección colocadas en su sitio. Las cubiertas de protección deben ser aptas para su utilización y estar fijadas correctamente.** *Una cubierta de protección aflojada, dañada o que no funcione correctamente puede provocar lesiones.*
- g) **Mantenga libre de depósitos los orificios de entrada de aire de refrigeración.** *Unas entradas de aire bloqueadas y los depósitos pueden provocar un sobrecalentamiento o peligro de incendio.*
- h) **Utilice siempre guantes de seguridad antideslizantes al manejar el cortacésped. No trabajar nunca descalzo o con sandalias abiertas.** *De este modo se reduce el peligro de lesiones en los pies debidas al contacto con la cuchilla de siega giratoria.*
- i) **Utilice siempre pantalones largos al manejar el cortacésped.** *La piel desnuda aumenta la probabilidad de lesiones por objetos que salgan despedidos.*
- j) **No maneje el cortacésped en césped mojado. Durante el proceso ande, nunca corra.** *De este modo se reduce el peligro de resbalarse y caerse, lo que podría provocar lesiones.*
- k) **No maneje el cortacésped en pendientes excesivamente inclinadas.** *De este modo se reduce el peligro de perder el control, resbalarse y caerse, lo que podría provocar lesiones.*
- l) **Al trabajar en laderas, preste atención a mantener una posición segura; trabaje siempre de manera transversal a la ladera, nunca hacia delante o hacia atrás, y tenga especial precaución cuando cambie de dirección de trabajo.** *De este modo se reduce el peligro de perder el control, resbalarse y caerse, lo que podría provocar lesiones.*
- m) **Tenga especial precaución al cortar el césped hacia atrás o si atrae el cortacésped hacia usted. Preste siempre atención al entorno.** *Esto reduce el peligro de tropezar mientras trabaja.*
- n) **No toque las cuchillas u otras piezas peligrosas que aún se muevan.** *De este modo reduce el riesgo de lesiones por las piezas móviles.*
- o) **Asegúrese de que todos los interruptores y la batería estén desconectados antes de retirar el material atascado o limpiar el cortacésped.** *Un funcionamiento inesperado del cortacésped puede provocar lesiones graves.*

1 INTRODUCCIÓN

Estimados amigos de la jardinería:

Cuando a la pasión por la jardinería se le suma el orgullo de tener un jardín bien cuidado, entonces podrá apreciar sus utensilios de jardinería. Con su nuevo cortacésped ha realizado una buena elección. Aúna la potencia de una gran marca con una larga tradición y la alta tecnología moderna e innovadora. Esto podrá percibirlo al trabajar con él y se sentirá orgulloso cuando pueda apreciar el fantástico resultado.

No obstante, antes de empezar con el cuidado del césped, aquí le presentamos información importante que deberá tener en cuenta.

Antes de poner en servicio el cortacésped por primera vez, lea atentamente el manual del operador para familiarizarse con el correcto manejo y mantenimiento de la máquina y para evitar lesiones o daños en su cortacésped.

Lea y observe también los manuales de instrucciones independientes del cargador y las baterías, en particular, sus indicaciones de seguridad.

Emplee el cortacésped con cuidado. Los pictogramas presentes en el aparato le indican las medidas de precaución más importantes.

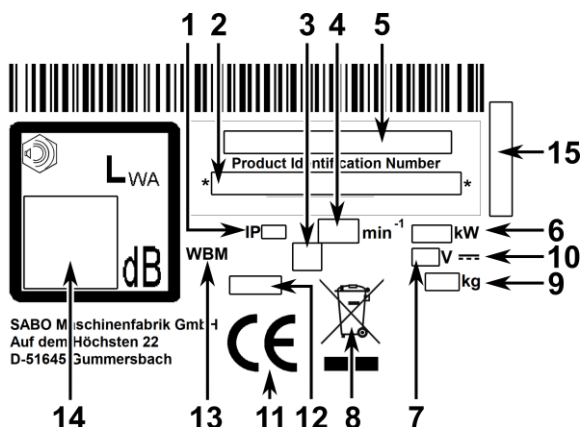
Las indicaciones de seguridad de este manual del operador están identificadas con símbolos.

El significado de los pictogramas y símbolos se explica en los siguientes capítulos. Las designaciones "izquierda" y "derecha" se refieren siempre al lado izquierdo o derecho del aparato visto desde la dirección de marcha.

Si se observan detalladamente las instrucciones técnicas, su cortacésped funcionará correctamente. Le indicamos que los daños en el cortacésped provocados por errores de manejo no están incluidos en la obligación de garantía.

Disfrute del cuidado de su jardín o parcela.

2 EXPLICACIÓN DE LA PLACA DE CARACTERÍSTICAS PRESENTE EN LA MÁQUINA



- 1 Tipo de protección
- 2 Número de identificación del producto
- 3 Símbolo de la clase de protección (dependiente del modelo)
- 4 Velocidad nominal
- 5 Modelo
- 6 Potencia
- 7 Tensión asignada
- 8 El presente aparato no se desecha con la basura doméstica. Reciclar el aparato, los accesorios y el embalaje de manera respetuosa con el medio ambiente.
- 9 Peso
- 10 Símbolo de tensión continua
- 11 Marca CE de conformidad
- 12 Año de construcción
- 13 Cortacésped de empuje
- 14 Nivel de potencia acústica garantizado
- 15 Número de serie

Este manual del operador es válido para los siguientes modelos:

43-PRO E PUSH (SA601324): Ancho de corte 430 mm

Consulte la denominación correcta del modelo de su aparato y el número de serie en la placa de características.

El apartado bajo un **título** en cursiva y subrayado será válido hasta el siguiente **título** marcado así del modelo correspondiente.

3 EXPLICACIÓN DE LOS PICTOGRAMAS



Leer y observar el manual del operador y las indicaciones de seguridad antes de la puesta en servicio.



Peligro de proyección de piezas con el motor en marcha. Respetar la distancia de seguridad/Mantener alejados a terceros de la zona peligrosa.



Mantener los cables conductores de corriente alejados de la herramienta de corte.



Atención frente a las cuchillas afiladas. Evitar el contacto con las barras de cuchillas giratorias. Prestar atención a no introducir manos o pies debajo de la carcasa. Antes de realizar trabajos de limpieza y mantenimiento, desconectar el motor y extraer la(s) batería(s).

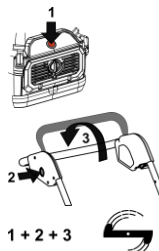


Peligro por ruido: Si se utiliza durante mucho tiempo, se recomienda usar protección auditiva.



Las baterías y los cargadores no se desechan con la basura doméstica. Entregue la batería/baterías o el cargador a su distribuidor o llévelos a un punto de recogida público.

Este aparato no se desecha junto con la basura doméstica. Reciclar el aparato, los accesorios y el embalaje de manera respetuosa con el medio ambiente.



Arrancar el motor de la cuchilla:

- 1 Pulsar el botón de encendido/apagado para activar el modo en espera.
- 2 Antes de que transcurran 120 segundos, pulsar el botón y mantenerlo pulsado.
- 3 Plegar el estribo de conmutación de seguridad. El motor de la cuchilla y la cuchilla se ponen en marcha.

A continuación puede soltarse el botón (2), aunque el estribo de conmutación de seguridad debe mantenerse pulsado para que la cuchilla siga funcionando.

Mientras el aparato se encuentre en el modo en espera (paso 1), los pasos 2 y 3 serán suficientes para volver a arrancar el motor de la cuchilla.

PARADA del motor:

Soltar el estribo de conmutación de seguridad:

El motor de la cuchilla y la barra de cuchillas se detienen. Atención: La barra de cuchillas sigue funcionando durante un tiempo breve.

4 EXPLICACIÓN DE LOS SÍMBOLOS



ADVERTENCIA

Leer y observar minuciosamente el manual del operador y las normativas generales de seguridad. Guardar el manual del operador para posteriores consultas. El uso previsto incluye también el cumplimiento de las condiciones de funcionamiento, mantenimiento y reparación prescritas por el fabricante.



ADVERTENCIA





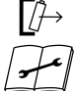


Mantener la distancia/mantener alejados del área de peligro a terceros. El contacto con las barras de cuchillas giratorias puede causar graves lesiones. Los objetos proyectados pueden provocar graves lesiones. No cortar nunca el césped cuando personas, en particular niños o animales, se hallen cerca.



ADVERTENCIA

Una descarga eléctrica puede generar lesiones graves. No se debe modificar el equipo eléctrico. Leer y observar las indicaciones de seguridad sobre el manejo de la batería/baterías y el cargador en los manuales de instrucciones independientes. No rociar el aparato con agua. La instalación eléctrica podría sufrir daños.

Utilizar siempre guantes de protección al efectuar trabajos de mantenimiento y limpieza.

	<p>ADVERTENCIA</p> <p>Una descarga eléctrica puede generar lesiones graves. No pase nunca sobre cables conductores de corriente con la herramienta de corte conectada. Antes de cortar el césped y mientras lo corta, compruebe el terreno en busca de cables conductores de corriente y, si fuera posible, retírelos. En caso de daños en un cable conductor de corriente, apagar inmediatamente el aparato y desconectar el cable de la red eléctrica.</p>
	<p>ADVERTENCIA</p> <p>Atención frente a las cuchillas afiladas. El contacto con las barras de cuchillas giratorias puede provocar lesiones graves en los pies. Arrancar el motor solo estando de pie detrás del cortacésped. Prestar atención a no introducir los pies por debajo de la carcasa.</p>
	<p>ADVERTENCIA</p> <p>Atención frente a las cuchillas afiladas. El contacto con las barras de cuchillas giratorias puede causar graves lesiones en manos y pies. Con el motor/las cuchillas en marcha se debe mantener la distancia de seguridad indicada a lo largo del larguero de guía. Prestar atención a no introducir las manos y los pies por debajo de la carcasa.</p>
	<p>ADVERTENCIA</p> <p>Los objetos proyectados pueden provocar graves lesiones. Antes de cortar el césped, sobre todo en las superficies cubiertas por hojas, retirar del césped todas las piedras, palos, alambres, juguetes y otros cuerpos extraños. No usar nunca el aparato si carece de los dispositivos de protección o estos están dañados. Que falten los dispositivos de protección o de seguridad o que estos estén dañados pone en peligro su seguridad y la seguridad de otras personas. Antes de la primera puesta en servicio, comprobar la fijación del tornillo de la cuchilla. Posteriormente, antes de cortar el césped, comprobar siempre que el asiento sea fijo y buscar la presencia de desgaste y daños. Un taller especializado autorizado deberá reemplazar las cuchillas desgastadas o dañadas. Encomendar a un taller especializado autorizado que apriete el tornillo de la cuchilla.</p>
	<p>ADVERTENCIA</p> <p>Si no se extrae la batería/baterías mientras se realizan trabajos en el aparato, el motor podría arrancar y provocar lesiones graves. El contacto con las barras de cuchillas giratorias puede causar graves lesiones en manos y pies. Los objetos proyectados pueden provocar graves lesiones.</p> <p>Recuerde siempre que la barra de cuchillas sigue funcionando durante un breve periodo después de soltar el estribo de conmutación de seguridad para parada del motor.</p> <p>Desconectar el motor y esperar hasta que la herramienta de corte se detenga y retirar la(s) batería(s):</p> <ul style="list-style-type: none"> - antes de los trabajos de mantenimiento y reparación; - si se debe elevar o volcar el cortacésped, por ejemplo, para el transporte; - en caso de desplazamientos fuera del césped en caminos o calles; - si se debe transportar de un lado a otro la máquina hacia la superficie para cortar el césped; - antes de retirar o colgar el saco colector para césped; - antes de insertar o retirar el tapón acolchado en el/del canal de expulsión; - si la máquina queda sin supervisión; <p>Apagar el motor y esperar hasta que la herramienta de corte se detenga antes de retirar las baterías del compartimento de baterías del motor o de colocarlas en él.</p> <p>Consultar las indicaciones de limpieza o mantenimiento en el manual del operador. El mantenimiento insuficiente de su aparato provoca graves deficiencias relevantes para la seguridad.</p>
	<p>ADVERTENCIA</p> <p>El contacto con las barras de cuchillas giratorias puede causar graves lesiones en manos y pies. Los objetos proyectados pueden provocar graves lesiones. Desconectar el motor y esperar hasta que la herramienta de corte se detenga.</p> <ul style="list-style-type: none"> - antes de ajustar la altura de corte; - antes de retirar el saco colector para césped.
	<p>PRECAUCIÓN</p> <p>El contacto con los bordes afilados de las barras de cuchillas y otros bordes afilados del aparato puede causar lesiones.</p>

5 USO PREVISTO

- El aparato está previsto exclusivamente para cortar césped en el marco de trabajos de jardinería y conservación del paisaje ("Uso previsto"). Cualquier trabajo que exceda este uso previsto se considera como uso no previsto, el fabricante no se hace responsable de los daños resultantes de ello; el usuario asume exclusivamente el riesgo. El uso previsto incluye también el cumplimiento de las condiciones de funcionamiento, mantenimiento y reparación prescritas por el fabricante.
- Para el uso en instalaciones públicas, parques, instalaciones deportivas y calles, así como en empresas agrícolas y forestales se requiere especial precaución.
- No usar el cortacésped, en particular, para desbrozar arbustos ni setos ni para cortar plantas trepadoras o vegetación de los tejados y balcones, tampoco para aspirar o expulsar vegetación en las aceras.
- No está permitido el uso de aparatos adicionales o accesorios que no estén autorizados por el fabricante. En caso usar este tipo de aparatos adicionales o accesorios, se extinguirá la conformidad CE y el derecho de garantía. Las modificaciones por cuenta propia en este cortacésped excluyen la responsabilidad del fabricante frente a los daños resultantes.

6 NORMATIVAS GENERALES DE SEGURIDAD PARA EL CORTACÉSPED ROTATIVO DE EMPUJE

Indicaciones generales de seguridad



Para su protección, así como para garantizar el funcionamiento de su máquina lea minuciosamente el manual del operador. Familiarícese con los elementos de mando y el uso correcto de la máquina. Guardar el manual del operador para posteriores consultas.

- Tenga presente que el conductor de la máquina o el usuario es responsable de los accidentes que pueda ocasionar a otras personas o su propiedad.
- Este manual del operador es parte integrante de la máquina y deberá ser entregado al comprador en caso de revender el aparato.
- No permita nunca que los niños, personas menores de 16 años ni personas que desconozcan el manual del operador utilicen la máquina. Las disposiciones locales pueden establecer la edad mínima del usuario.
- Explique a toda persona que deba trabajar con la máquina las posibles situaciones de peligro y cómo se pueden evitar accidentes. Está permitido que este aparato sea usado, mantenido y reparado solo por personas que estén familiarizadas con estas labores e instruidas acerca de los peligros. Tienen que guardarse las prescripciones preventivas de accidentes pertinentes, así como otras reglas de las técnicas de seguridad y medicina laboral reconocidas generalmente.
- Este aparato no está determinado para ser usado por personas que presenten una disminución en sus facultades físicas, sensoriales o mentales o no posean la suficiente experiencia y/o conocimientos, salvo que sean vigilados por una persona responsable de su seguridad y reciban de esta las instrucciones necesarias sobre la utilización del aparato. Antes comenzar el trabajo, la persona encargada de la supervisión debe decidir si la persona con las facultades físicas, sensoriales o mentales reducidas es apta para esta tarea.



No cortar nunca el césped cuando personas, en particular niños o animales, se hallen cerca.

- Guarde su máquina en un lugar seguro. Guardar siempre los aparatos no utilizados sin la batería insertada en un espacio seco, cerrado y fuera del alcance de los niños.
- Los dispositivos de seguridad y de protección de la máquina no se debe manipular ni desactivar.
- No está permitido manipular el cableado, por ejemplo, retirando las abrazaderas de los cables o colocando bridas adicionales. Los cables deben recorrer la parte exterior del larguero de tal forma que se evite aplastarlos o estirarlos excesivamente al plegar y desplegar el larguero. Un cable dañado puede provocar una avería técnica del aparato.

Medidas preparatorias

- Mientras corta el césped siempre se deberá utilizar calzado cerrado, resistente y antideslizante o calzado de seguridad, así como pantalones largos. Evite utilizar prendas muy holgadas o con cordones o cinturones colgando. No corte el césped descalzo o con sandalias. Utilice gafas de seguridad para proteger sus ojos.
- Los ruidos fuertes pueden provocar lesiones auditivas. Recomendamos utilizar protección auditiva.



Antes y mientras corta el césped, compruebe completamente el terreno en el cual se emplea el aparato y retire todas las piedras, palos, alambres, juguetes y otros cuerpos extraños que podrían ser capturados y lanzados.



Antes de cortar el césped y mientras lo corta, compruebe el terreno en busca de cables conductores de corriente y, si fuera posible, retírelos.

No pase nunca sobre cables conductores de corriente con la herramienta de corte conectada. Peligro: Descarga eléctrica.

En caso de daños en un cable conductor de corriente, apagar inmediatamente el aparato y desconectar el cable de la red eléctrica.

- Si también emplea un robot cortacésped para el cuidado del césped, se deben observar las siguientes indicaciones de seguridad relacionadas con el área de trabajo del robot cortacésped:
 - antes de cortar el césped en estas superficies se deberá comprobar el área del cable de limitación.
 - si los cables se han tendido bajo tierra, se deberán comprobar para evitar que estos estén a la vista, se debe tener especial precaución en la zona de la unidad de carga.
 - si los cables de limitación se han tendido sobre tierra, deberán estar bien tensados y justo por encima del suelo y no flojos en el césped. Los cables deben estar sujetos suficientemente mediante puntas de limitación, véase el manual de instrucciones.
 - las puntas de limitación no deben sobresalir, en estos casos se deberán volver a presionar.
 - antes de empezar a cortar el césped, retirar los posibles restos de cable.

En los casos descritos anteriormente, existe el peligro de que el cable se introdujese en la herramienta de trabajo y se enrede, esto podría ocasionar lesiones graves.

- Las ramas bajas y otros obstáculos similares pueden lesionar al usuario o impedir que se corte el césped. Los cables pueden quedar colgados y dañarse o arrancarse. Un cable dañado puede provocar una avería técnica del aparato. Antes y mientras se corta el césped, prestar atención a posibles obstáculos como, por ejemplo, ramas bajas, y cortarlos o eliminarlos.



No se debe modificar el equipo eléctrico. Leer y observar las indicaciones de seguridad sobre el manejo de la batería y el cargador en los manuales de instrucciones independientes.

- Antes del uso, comprobar siempre visualmente si la herramienta de corte, los tornillos de fijación y toda la unidad de corte presentaran desgaste o daños. Para evitar el desequilibrio un taller especializado autorizado deberá sustituir las cuchillas y los tornillos de fijación que presenten desgaste o daños.
- Comprobar el estado de los pictogramas en cada uso. Sustituir los pictogramas desgastados o dañados.

Manejo

- Las baterías solo pueden cargarse con un cargador autorizado para ello. Podría ponerse en peligro o dañar su aparato.

Utilice el cortacésped únicamente con las baterías autorizadas.

Un uso incorrecto de las baterías y el cargador puede provocar una descarga eléctrica o un incendio.

Cargadores y baterías autorizados: véase el capítulo "Accesorios y piezas de repuesto originales".

- El aparato no debe operarse en un entorno potencialmente explosivo.
- No corte el césped si hace mal tiempo y existe peligro de rayos.
- No exponer el aparato a la lluvia o la humedad.
- No se deben llevar auriculares para escuchar música o la radio. El funcionamiento y el mantenimiento seguros de la máquina requieren de toda la atención.
- Corte el césped solo con luz diurna o una buena iluminación. Conduzca la máquina a velocidad de paso humano.
- Adecúe la velocidad de desplazamiento a la persona y el terreno. Aumente poco a poco la velocidad hasta que alcance la velocidad de desplazamiento adecuada.
- Tenga especial cuidado al aproximarse a esquinas sin visibilidad, arbustos, árboles u otros obstáculos que puedan obstruir la visión.
- No se acerque demasiado a agujeros, zanjas o pendientes. La máquina podría girarse bruscamente en caso de que una rueda se topase con el borde de una zanja o pendiente o si un borde se derrumba.
- Al cortar el césped, precaución al pasar por debajo de juegos (por ejemplo: columpios). El aparato podría quedar en una posición insegura. Existe peligro de lesiones.
- No operar la máquina en caso de enfermedad, cansancio o bajo la influencia de alcohol, medicamentos o drogas.
- Siempre que sea posible, debe evitarse usar el aparato cuando el césped esté mojado. Existe el peligro de deslizamiento.

- Preste siempre atención a mantener una buena posición en las pendientes. Corte siempre de forma transversal a la pendiente, nunca cuesta arriba o cuesta abajo. Tenga un cuidado especial al cambiar el sentido de marcha en la pendiente.

- No corte en pendientes muy pronunciadas. Cortar el césped en pendientes representa siempre un peligro.

El cortacésped se puede utilizar en pendientes y declives de hasta un 48 % (inclinación de 26°).

Por motivos de seguridad, aconsejamos encarecidamente no agotar este potencial teórico. Preste siempre atención a que exista una estabilidad segura. En principio, los cortacésped de empuje no se deben utilizar en pendientes superiores al 26 % (inclinación de 15°). Existe peligro de pérdida de estabilidad.

- Tenga un cuidado especial al girar la máquina o acercarse al aparato demasiado a usted.
- Al realizar movimientos de retroceso con la máquina existe peligro de tropezar. Evitar retroceder con la máquina. Evite una postura anormal. Procure mantener una estabilidad segura y guarde siempre el equilibrio.
- Mantenga la distancia de seguridad establecida por la longitud del larguero de guía.
- Para evitar que el aparato se resbale al transportarlo agarre siempre el aparato por los dispositivos de agarre previstos para ello (asa de transporte, carcasa, extremos del larguero o travesaño de la parte inferior del larguero guía). No agarrar por la trampilla de expulsión.
- Antes de levantar o transportar la máquina, tenga en cuenta su peso (véase el capítulo "Datos técnicos"). Levantar grandes pesos puede provocar problemas de salud.
- No levante ni transporte nunca una máquina con el motor en marcha.
- No utilice nunca la máquina si carece de los dispositivos de protección y de seguridad o si estos están dañados. Que falten los dispositivos de protección o de seguridad o que estos estén dañados pone en peligro su seguridad y la seguridad de otras personas.

Los dispositivos de seguridad son (véase el capítulo "Descripción de los componentes"):



- Estribo de conmutación de seguridad para parada del motor (1)

El cortacésped está equipado con un dispositivo de parada del motor.

Durante el funcionamiento y en caso de peligro, el motor se desconectará soltando el estribo de conmutación de seguridad para parada del motor.

La cuchilla se debe detener en 3 segundos.

Después de soltar el estribo de conmutación de seguridad, este deberá regresar en cualquier caso otra vez a la posición mostrada en la imagen "Descripción de los componentes".

En caso contrario, un taller especializado autorizado debe realizar inmediatamente una comprobación.

Peligro de lesiones

Si la marcha por inercia de la cuchilla fuera superior, no usar más el aparato y llevarlo a un taller especializado autorizado.

Medición del tiempo de marcha por inercia

Tras arrancar el motor, la cuchilla empezará a girar y se oír un ruido de aire.

El tiempo de marcha por inercia corresponde a la duración del ruido de aire tras desconectar el motor, se podrá medir con un cronómetro.

No está permitido poner nunca fuera de servicio el funcionamiento del estribo de conmutación de seguridad.

Se debe prestar atención a que el funcionamiento del estribo de conmutación de seguridad sea correcto. Encomendar a un taller especializado autorizado la reparación de un estribo de conmutación de seguridad que no funcione correctamente.



- Batería(s) (6)

Este dispositivo de seguridad protege de lesiones por un arranque accidental del motor.



Para evitar un accionamiento no autorizado de la máquina se deben extraer todas las baterías durante todos los trabajos en la máquina, antes de los trabajos de mantenimiento y reparación, cuando se abandone la máquina y durante el almacenamiento.

Los dispositivos de protección son (véase el capítulo "Descripción de los componentes"):



- Carcasa, bolsa colectora de hierba (13), trampilla de expulsión (12)
- Estos dispositivos de protección protegen contra lesiones por objetos proyectados.

No está permitido operar el aparato con la carcasa dañada o sin que estén fijados correctamente el saco colector para césped o la trampilla de expulsión junto a la carcasa.



- Carcasa
Este dispositivo de protección protege de lesiones por contacto con las barras de cuchillas giratorias.

El aparato no se debe operar con la carcasa dañada. Prestar atención a no introducir las manos y los pies por debajo de la carcasa.

- Cubiertas del accionamiento por correa (3)
Este dispositivo de protección protege contra lesiones por piezas móviles.
El aparato no se debe operar con cubiertas dañadas o no fijadas correctamente.



- Elementos aislantes (separación de cable Bowden (2), carcasas de aislamiento (11))
Estos dispositivos de protección ofrecen protección adicional frente a las lesiones por descarga eléctrica.

El aparato no se debe operar con elementos aislantes dañados. Durante el uso, asegurarse de que las manos solo se coloquen en las áreas previstas para ello (parte superior del larguero).

- No está permitido modificar los dispositivos de protección.



Al efectuar la puesta en servicio se deberá prestar atención a que los pies se encuentren a una distancia segura de la herramienta de corte.



Al arrancar el motor, la máquina no se puede inclinar en sentido vertical, sino (si fuera necesario) en diagonal presionando la barra guía hacia abajo de forma que la herramienta de corte se muestre hacia el lado que no esté en contacto con el usuario, pero solo a la distancia justa necesaria. Antes de que el aparato se encuentre con las 4 ruedas en el suelo, las dos manos se deben colocar en la parte superior del larguero. No arranque el motor si hubiera personas o animales delante del cortacésped.



No ponga nunca las manos o los pies cerca o debajo de piezas giratorias. Preste atención a que las manos y los pies no se encuentren debajo de la carcasa.



Desconecte el motor soltando el estribo de conmutación de seguridad de parada del motor y asegúrese de que todas las piezas móviles se detengan por completo y todas las baterías se hayan retirado:

- si deja la máquina sin supervisión;
- antes de comprobar o limpiar la máquina o realizar trabajos en ella;
- si tiene que levantar o volcar la máquina, por ejemplo, para el transporte;
- si se debe transportar de un lado a otro la máquina hacia la superficie para cortar el césped;
- antes de retirar o colgar el saco colector para césped;
- antes de que inserte o retire el tapón acolchado en el/del canal de expulsión;
- si se desliza fuera del césped;
- antes de soltar los dispositivos de bloqueo o eliminar obstrucciones en el canal de expulsión;
- si se ha topado con un cuerpo extraño;
- cuando aparece una avería;
- si la máquina empieza a vibrar de forma extraña.

- Si se ha topado con un cuerpo extraño y en caso de que la máquina quede bloqueada (por ejemplo: al pasar sobre un obstáculo), es necesario dejar que el taller especializado autorizado lo examine para comprobar si se han dañado o deformado las piezas del aparato. Las posibles reparaciones necesarias deben ser realizadas siempre por un taller especializado autorizado. Antes de hacerlo, no volver a arrancar ni operar la máquina.

- Si la máquina empieza a vibrar mucho de forma extraña o a emitir sonidos inusuales, será necesaria una comprobación inmediata por parte de un taller especializado autorizado.

Un nivel elevado de vibraciones en las manos provoca daños en la salud. Si se producen fuertes vibraciones, póngase inmediatamente en contacto con un taller especializado autorizado.



Desconecte el motor soltando el estribo de parada del motor y asegúrese de que todas las piezas movidas estén totalmente detenidas,

- antes de extraer la batería/baterías del compartimento de baterías en el motor o de insertarlas;
- si quisiera ajustar la altura de corte;
- antes de retirar el saco colector para césped.

- **ADVERTENCIA**

El nivel de ruido y el valor de vibraciones indicados en el manual de instrucciones se han determinado de acuerdo con la norma y puede divergir de estos valores si se utiliza realmente la máquina. Esto dependerá de cómo se utilice la máquina.

Se requiere establecer medidas de seguridad para proteger al operador y que hacen referencia a la estimación de una carga por vibraciones durante las condiciones reales de uso. Aquí se deben tener en cuenta todas las partes del ciclo de funcionamiento como, por ejemplo, los tiempos en los que la máquina está desconectada o conectada, pero que funciona sin carga.

El uso de herramientas de corte no equilibradas, una velocidad excesiva de desplazamiento y un mantenimiento deficiente influyen notablemente en las emisiones de ruido y vibraciones. Por tanto, es necesario adoptar medidas preventivas para eliminar los posibles daños provocados por los niveles elevados de ruido y el estrés que origina la vibración.

Preste atención a realizar un buen mantenimiento de la máquina, utilizar protección acústica y establecer pausas durante el trabajo.

Cumplir los trabajos de mantenimiento indicados en este manual de instrucciones y encomendar periódicamente la comprobación y el mantenimiento del aparato a un taller especializado autorizado.

Mantenimiento y almacenamiento

- El mantenimiento insuficiente de su aparato provoca graves deficiencias relevantes para la seguridad.
- Asegúrese de que todas las uniones roscadas estén firmemente apretadas y que el aparato se halle en un estado de trabajo seguro.



La apertura de la trampilla de expulsión y la retirada del saco colector para césped o del tapón de acolchado deberán efectuarse solo con el motor desconectado y con la barra de cuchillas detenida.



Antes de cortar el césped, compruebe siempre el desgaste y el funcionamiento del dispositivo colector de césped.



Antes de cortar el césped, compruebe siempre el estado de la cuchilla y que su asiento esté fijo. Un taller especializado autorizado siempre realizará el apriete del tornillo de fijación de la cuchilla. Si se hubiera apretado demasiado el tornillo de la cuchilla o se hubiera dejado suelto, se podrían dañar o soltar la fijación de la cuchilla y la barra de cuchillas, lo que podría provocar lesiones graves. Sustituir siempre la cuchilla que esté desgastada o dañada.

Un taller especializado autorizado deberá sustituir, reafilar y equilibrar la cuchilla.

Si la fijación de la cuchilla no está montada correctamente, se podría aflojar la barra de cuchillas y provocar lesiones graves.

Si la cuchilla no estuviera afilada ni equilibrada correctamente, podrían experimentarse vibraciones fuertes y dañarse el cortacésped.

- Por motivos de seguridad, sustituya las piezas desgastadas o dañadas.
- No limpiar nunca el aparato bajo agua corriente o con limpiadores de alta presión. La instalación eléctrica podría sufrir daños.
- Vacíe el saco colector para césped antes de almacenarlo.



Para realizar trabajos de mantenimiento y de limpieza se deben utilizar siempre guantes de protección.

- Al manejar consumibles como, por ejemplo, lubricantes, se debe utilizar un equipo de protección adecuado (por ejemplo: guantes de protección adecuados).

Se deben observar las hojas de datos de los consumibles.



Las tareas de mantenimiento y limpieza solo pueden realizarse con el motor apagado y todas las baterías retiradas sobre superficies planas.



El mantenimiento periódico es imprescindible para la seguridad y el mantenimiento de la potencia.



Depositar siempre el aparato limpio y con el mantenimiento realizado en un recinto cerrado, seco e inaccesible para los niños.

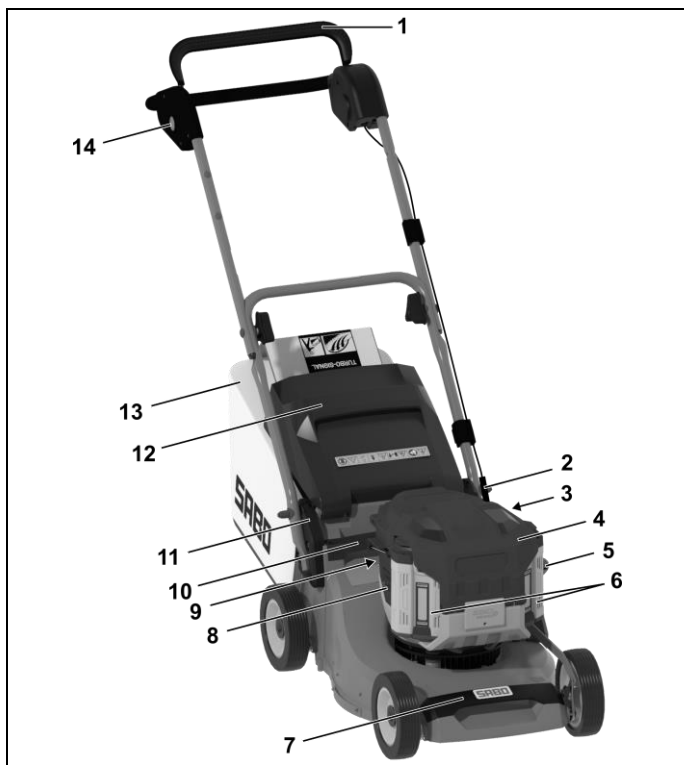


Antes de almacenar la máquina, extraer siempre todas las baterías para evitar un accionamiento no autorizado de la máquina.

Por motivos de seguridad y de prestación de garantía, solo se pueden utilizar piezas de repuesto originales.

Las piezas de repuesto no equivalentes pueden dañar la máquina y poner en peligro su seguridad.

7 DESCRIPCIÓN DE LOS COMPONENTES



- 1 Estribo de conmutación de seguridad para parada del motor
- 2 Separación de cable Bowden (por cable Bowden)
- 3 Cubiertas del accionamiento por correa
- 4 Cubierta de la batería
- 5 Asa para el ajuste de la altura de corte
- 6 Batería(s) (debajo de la cubierta de la batería)
- 7 Asa de transporte delantera
- 8 Salida de aire
- 9 Filtro de aire
- 10 Asa de transporte trasera
- 11 Carcasa de aislamiento (ambos lados)
- 12 Trampilla de expulsión
- 13 Saco colector
- 14 Botón de desbloqueo para parada del motor (rojo)

8 TRABAJOS PRELIMINARES

Para el montaje del cortacésped en el embalaje se encuentran las siguientes piezas individuales:

- Cortacésped con larguero de guía premontado
- Paño recolector, bastidor del saco colector
- Bolsa de herramientas con el siguiente contenido:
 - Manual del operador con declaración de conformidad
 - Condiciones de garantía (en función del modelo)
 - Diversas piezas de fijación

En el caso improbable de que faltara alguna pieza, póngase en contacto con un distribuidor especializado.

Colocar en alto el larguero de guía (Figuras A1 + B1 + E1)

Desplegar hacia arriba el larguero de guía plegado en forma de Z en el siguiente orden:

- Primero elevar la parte inferior del larguero de guía (1) **A1**, presionar hacia fuera los extremos de la parte inferior hasta que ambas partes de las levas de bloqueo orientadas hacia el interior (2) encajen en los taladros correspondientes **B1**.

Se pueden ajustar tres alturas de larguero diferentes.

Nota

Al plegar la parte inferior del larguero de guía, asegurarse de que los cables Bowden no se ladeen.

- En los dos pernos superiores (3), para la fijación desplazar en cada caso una arandela abovedada (4) y un casquillo distanciador (5) y atornillarlos con una tuerca hexagonal (6) **B1** (de la bolsa de herramientas).
- Ahora, elevar la parte superior del larguero de guía (7). Cuando la parte superior e inferior se encuentren a una misma altura, apretar con la mano las tuercas de empuñadura (8) **E1**.

Nota

Al elevar la parte superior del larguero de guía, asegurarse de que los cables Bowden no queden atrapados.

PRECAUCIÓN

Al accionar el bastidor de altura del larguero, cuando se sueltan las tuercas hexagonales (6) **B1** para fijar la parte inferior del larguero a la carcasa y encajar las levas de bloqueo en los taladros de la unión del larguero, el larguero podría volcarse accidentalmente. Asimismo, podrían aparecer puntos de aplastamiento entre la parte inferior del larguero y la unión del larguero/carcasa. Existe peligro de lesiones.

IMPORTANTE

Al plegar y desplegar los largueros de guía, prestar atención para no aprisionar, aplastar, retorcer o estirar demasiado los cables. Guiar los cables siempre por el exterior de la unión del larguero. Un cable dañado puede provocar una avería técnica del aparato.

Colgamiento del saco colector para césped en el cortacésped (Figuras R1 + S1)

- Colocar el bastidor del saco colector con el estribo por delante en el paño colector. Alinear las costuras superiores del paño colector en el estribo.
- Presionar los perfiles de retención en el marco delantero del bastidor de la bolsa colector **R1**.
- Abrir la trampilla de expulsión del cortacésped hacia arriba.
- Levantar el saco colector para césped por el estribo portante, colocar la rampa (1) **R1** del saco colector en el orificio de expulsión y colgar el saco con sus dos ganchos laterales en la parte superior de la carcasa del cortacésped **S1**.
- Plegar la trampilla de expulsión sobre el saco colector para césped.

Ajuste de la altura de corte (figura I)



Indicación de seguridad

Ver la explicación de los símbolos en la tabla de la página 5

La altura de corte que desee se ajustará con la palanca de ajuste de manejo con una mano (1) del lado izquierdo del cortacésped.

- Tirar de la palanca para quitar el seguro y, después de desplazarla a un lado a la posición deseada, encajarla de nuevo.
- La marca a la izquierda de la carcasa indica la altura de corte.

IMPORTANTE

Cortar el césped al nivel mínimo de corte únicamente se puede llevar a cabo en superficies de césped lisas y planas.

Tenga en cuenta que los ajustes de altura de corte inferiores solo deben usarse en condiciones óptimas. Si elige una altura de corte demasiado baja, se podría dañar la capa de césped e incluso, según el caso, destruirse.

Aparte de la altura de corte, en el corte y el resultado de recolección también influye la velocidad de desplazamiento. Adaptar la altura de corte y la velocidad de desplazamiento a la altura del césped que se va a cortar.

Colocación de la batería cargada (figura V1)

El manejo del cargador y la(s) batería(s) está descrito en los correspondientes manuales de instrucciones independientes. En particular, leer y observar las indicaciones de seguridad. Antes de la primera puesta en servicio, cargar por completo la(s) batería(s)



Recomendamos utilizar dos baterías con la misma capacidad, como mínimo 7,5 Ah (idealmente 12,0 Ah) y el mismo estado de carga.

Si se utiliza solo una batería con menos de 7,5 Ah de capacidad, solo estará disponible el 80 % de la potencia del motor.

- Abrir y sostener la cubierta de la batería.
- Insertar la batería en el compartimento de baterías hasta que se escuche cómo encaja el bloqueo **V1**.
- Prestar atención a que el bloqueo tenga libertad de movimiento y encaje perfectamente.
- Cerrar la cubierta de la batería. Prestar atención a que la cubierta se cierre automáticamente. La suciedad y los restos de hierba pueden evitar su cierre y, por esta razón, deberán eliminarse.

Extracción de la batería (figuras F + N2)

- Desconectar el motor **F**.
- Abrir y sostener la cubierta de la batería.
- Pulsar el botón de desbloqueo de la unidad del motor (1) y retirar la batería del compartimento de baterías (2) **N2**.
- Cerrar la cubierta de la batería. Prestar atención a que la cubierta se cierre automáticamente. La suciedad y los restos de hierba pueden evitar su cierre y, por esta razón, deberán eliminarse.

9 ANTES DE LA PRIMERA PUESTA EN SERVICIO



Indicación de seguridad

Ver la explicación de los símbolos en la tabla de la página 5

Comprobar el asiento fijo de todas las uniones atornilladas. Reapretar los tornillos si fuera necesario. Sobre todo se debe comprobar la fijación de la barra de cuchillas (véase el capítulo "Mantenimiento de la barra de cuchillas").

Un taller especializado autorizado siempre realizará el apriete del tornillo de fijación de la cuchilla. Si se hubiera apretado demasiado el tornillo de la cuchilla o se hubiera dejado suelto, se podrían dañar o soltar la fijación de la cuchilla y la barra de cuchillas, lo que podría provocar lesiones graves.

El cortacésped está equipado con un dispositivo de parada del motor.

Antes de la primera puesta en servicio, comprobar el correcto funcionamiento del estribo de conmutación de seguridad para parada del motor. Cuando se suelte el estribo de conmutación de seguridad, la barra de cuchillas se debe detener en 3 segundos.

Después de soltar el estribo de conmutación de seguridad, este deberá regresar en cualquier caso otra vez a la posición mostrada en la imagen "Descripción de los componentes".

En caso contrario, un taller especializado autorizado debe realizar inmediatamente una comprobación.

Peligro de lesiones

Si la marcha por inercia de la cuchilla fuera superior, no usar más el aparato y llevarlo a un taller especializado autorizado.

Medición del tiempo de marcha por inercia

Tras arrancar el motor, la cuchilla empezará a girar y se oirá un ruido de aire.

El tiempo de marcha por inercia corresponde a la duración del ruido de aire tras apagar el motor, se podrá medir con un cronómetro.

Los dispositivos de seguridad y de protección de la máquina no se deben manipular ni desactivar.

Prestar atención a que los dispositivos de protección estén colocados correctamente y no presenten daños.

Carga de la batería (figura W2)



El manejo del cargador y la(s) batería(s) está descrito en los correspondientes manuales de instrucciones independientes. En particular, leer y observar las indicaciones de seguridad. Antes de la primera puesta en servicio, cargar por completo la(s) batería(s) W2



Encontrará todas las indicaciones de seguridad relativas a la manipulación, almacenamiento, conservación, transporte y eliminación de las baterías de iones de litio, así como las medidas de primeros auxilios y las medidas de lucha contra incendios en la "Hoja de datos de la seguridad del producto" en www.sabo-online.com, en el manual de instrucciones.

Número de teléfono para información sobre las baterías de iones de litio

+49 (0) 2261 704-0

Indicador de estado de la batería (figura U4)

Para controlar la carga disponible, pulsar el botón del indicador de estado de la batería ubicado en la batería (1). Los LED indicadores (2) se iluminan en función del estado de carga de la batería:

LED	Indicador de estado de carga e indicador de funcionamiento	Explicación
5 LED verdes se iluminan		La batería tiene entre el 80 % y el 100 % de la carga
4 LED verdes se iluminan		La batería tiene entre el 60 % y el 80 % de la carga
3 LED verdes se iluminan		La batería tiene entre el 40 % y el 60 % de la carga
2 LED verdes se iluminan		La batería tiene entre el 20 % y el 40 % de la carga
1 LED verde se ilumina		La batería tiene entre el 10 % y el 20 % de la carga
1 LED rojo se ilumina		La batería tiene menos del 10 % de la carga y se deberá recargar próximamente

5 LED rojos parpadean		La batería está casi descargada y se debe cargar inmediatamente para evitar daños irreparables (descarga profunda)
5 LED rojos se iluminan		Sobrecalentamiento Dejar que la batería se enfríe a menos de 67 °C
Para BA1400T/BA2242/BA2800T/BA4200T/BA5600T/BA6720T: 5 LED rojos se iluminan durante 10 s, se apagan durante 10 s y vuelven a iluminarse durante 10 s o 5 LED rojos parpadean cada 2 s (en función de la versión de la batería). En ambos indicadores, los LED llevan a cabo el ciclo hasta que el mantenimiento propio haya finalizado. Para BA2240T: Sin indicación especial.		Mantenimiento propio

10 ACTIVAR/DESACTIVAR MODO EN ESPERA (FIGURAS A2 + N2)

La activación del modo en espera es el requisito para poder trabajar con el cortacésped.

Anteriormente, asegurarse de que

- en el compartimento de baterías haya una o dos baterías cargadas (véase el capítulo "Colocación de la batería cargada").

Activar el modo en espera (figura A2)

- Pulsar el botón de encendido/apagado (1). El LED de la unidad del motor se ilumina en verde.
- Para cortar el césped, arrancar el motor de la cuchilla antes de que hayan transcurrido 120 segundos desde la activación del modo en espera (véase el capítulo "Arranque del motor de la cuchilla").
Para proteger la batería o baterías, el modo en espera se desactiva automáticamente si el motor de la cuchilla no ha arrancado transcurridos 120 segundos.

El LED de la unidad del motor se apaga. Si el LED se ilumina en otro color ello indica una avería y deberá subsanarla de inmediato (véase el capítulo "Indicaciones de avería") o encargar a un taller especializado autorizado que la subsane.

Desactivar modo en espera (figura A2)

- Volver a pulsar el botón de encendido/apagado (1). El LED de la unidad del motor se apaga.

Si hace tiempo que no se utiliza el aparato:

- Retirar la(s) batería(s) del compartimento de baterías N2.

11 MODIFICAR EL NÚMERO DE REVOLUCIONES DEL MOTOR (ACTIVAR/DESACTIVAR EL MODO DE AHORRO ENERGÉTICO) (FIGURAS F + H1)

El número de revoluciones estándar (TURBO) del motor de la cuchilla es de 2800 vueltas por minuto.

La adaptación del número de revoluciones del motor solo se lleva a cabo con el motor detenido.

Para proteger la batería y ahorrar energía, el número de revoluciones puede reducirse a 2400 vueltas por minuto (ECO):

- Apagar el motor F, esperar a que la barra de cuchillas se detenga.
- Abrir y sostener la cubierta de la batería.
- Pasar el botón de ajuste del número de revoluciones de la unidad del motor de "TURBO" a "ECO" H1.
- Cerrar la cubierta de la batería. Prestar atención a que la cubierta se cierre automáticamente. La suciedad y los restos de hierba pueden evitar su cierre y, por esta razón, deberán eliminarse.
- Arrancar el motor (véase el capítulo "ARRANQUE DEL MOTOR"). El cortacésped corta el césped solo a 2400 vueltas por minuto.

Restablecer el número de revoluciones estándar:

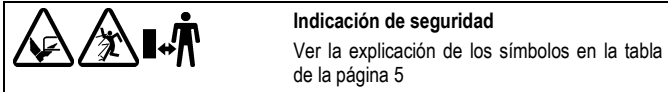
- Apagar el motor F, esperar a que la barra de cuchillas se detenga.
- Abrir y sostener la cubierta de la batería.
- Pasar el botón de ajuste del número de revoluciones de la unidad del motor de "ECO" a "MOTOR" H1.

- Cerrar la cubierta de la batería. Prestar atención a que la cubierta se cierre automáticamente. La suciedad y los restos de hierba pueden evitar su cierre y, por esta razón, deberán eliminarse.
- Arrancar el motor (véase el capítulo "ARRANQUE DEL MOTOR"). El cortacésped vuelve a cortar el césped a 2800 vueltas por minuto.

IMPORTANTE

Utilice el modo de ahorro energético solo en condiciones de corte sencillas, como con césped corto y seco y a una velocidad de desplazamiento reducida. De lo contrario, la calidad de corte puede empeorar o el canal de expulsión puede obstruirse.

12 ARRANQUE DEL MOTOR (FIGURAS A2 + A3 + D)



Arrancar el motor solo estando de pie detrás del cortacésped.

Colocar el cortacésped en una superficie plana no cubierta de césped alto (el césped demasiado alto detiene el arranque de la barra de cuchillas y dificulta el proceso de arranque). Al arrancar el motor, la máquina no se puede inclinar en sentido vertical, sino (si fuera necesario) en diagonal presionando la barra guía hacia abajo de forma que la herramienta de corte se muestre hacia el lado que no esté en contacto con el usuario, pero solo a la distancia justa necesaria. Mientras el aparato no se encuentre sobre las 4 ruedas, las dos manos se deben colocar en la parte superior del larguero.

Previamente, asegurarse de que en el compartimento de baterías haya una o dos baterías cargadas (véase el capítulo "Colocación de la batería cargada").

Recomendamos utilizar dos baterías con la misma capacidad, como mínimo 7,5 Ah (idealmente 12,0 Ah) y el mismo estado de carga.

Si se utiliza solo una batería con menos de 7,5 Ah de capacidad, solo estará disponible el 80 % de la potencia del motor.

- Pulsar el botón de encendido/apagado de la unidad del motor para activar el modo en espera (véase el capítulo "Activar/desactivar modo en espera") **A2**.
- Pulsar primero el botón de desbloqueo para parada del motor (1) y mantenerlo pulsado para encender el motor **A3**.
- Con la otra mano, tirar del estribo de conmutación (2) hacia la parte superior del larguero **A3**. Durante el funcionamiento se debe mantener el estribo de conmutación en esta posición.
- Después se puede soltar el botón de desbloqueo para parada del motor.
- La cuchilla funciona mientras se mantenga presionado el estribo de conmutación de seguridad.
- Cuando se suelte el estribo de conmutación de seguridad, el motor de la cuchilla y la cuchilla se detienen.
- Después de soltar el estribo de conmutación de seguridad, el aparato permanece en estado en espera durante 120 segundos, como puede reconocerse por las luces del LED de la unidad del motor. Mientras estas luces estén iluminadas, el motor de la cuchilla puede arrancarse de nuevo en cualquier momento manteniendo pulsado el botón de desbloqueo para parada del motor y plegando el estribo de seguridad.
- **Si transcurridos 120 segundos el motor de la cuchilla no se ha arrancado de nuevo, el modo en espera se desactiva automáticamente para proteger la batería o baterías.**
El LED de la unidad del motor se apaga.
Para arrancar el motor de la cuchilla, volver a activar el modo en espera.

13 APAGADO DEL MOTOR (FIGURAS F + N2)

- Soltar el estribo de conmutación de seguridad **F**.
- Esperar a que la barra de cuchillas se detenga.
- Retirar la(s) batería(s) del compartimento de baterías **N2**.

14 PARADA EN CASO DE EMERGENCIA

Soltar el estribo de conmutación de seguridad.

- El motor de la cuchilla se para y la cuchilla se detiene.

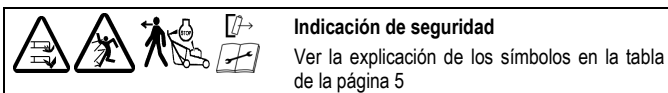
ATENCIÓN

Antes de cortar el césped, se debe controlar si el estribo de conmutación de seguridad para parada del motor funciona correctamente:

- **Cuando se suelte el estribo de conmutación de seguridad, la cuchilla se debe detener en 3 segundos.**

Si no fuera el caso, acudir a un taller especializado autorizado.

15 DISPOSITIVO COLECTOR DE CÉSPED



Funcionamiento con saco colector para césped

ADVERTENCIA

Si usa un saco colector para césped, este deberá estar completamente montado y en un estado técnico perfecto.

IMPORTANTE

Prestar atención a que, durante el manejo del saco colector para césped, la rampa (1) **R1 no se doble.**

Al utilizar el cortacésped, preste atención a que se vacíe a tiempo el saco colector para césped. La turbos señal del saco colector para césped le indica el momento adecuado para el vaciado.

Turbos señal (indicación de llenado del saco colector para césped) (Figuras J + K)

En la parte superior del saco colector para césped hay un indicador que muestra si el saco colector está vacío o lleno:

- Cuando el saco colector está vacío y mientras corta el césped, la turbos señal se infla como se indica en **J**.
- Si el saco colector para césped está lleno, la turbos señal se desinfla; en tal caso se debe parar de inmediato y vaciar el saco colector **K**.

IMPORTANTE

Si la tela del saco colector está muy sucio, la turbos señal no se infla. En tal caso deberá limpiar de inmediato la tela. Solo cuando la tela permite el paso del aire se consigue una escarificación de césped impecable.

IMPORTANTE

No limpiar el saco colector para césped con agua caliente.

Vaciado del saco colector para césped (figuras F + L)

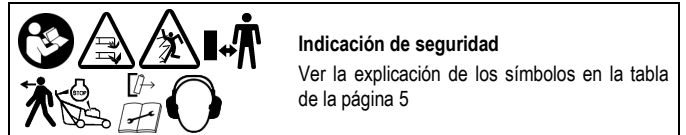
- Apagar el motor **F**, esperar a que la barra de cuchillas se detenga.
- Levantar la trampilla de expulsión.
- Descolgar del estribo portante el saco colector para césped lleno del cortacésped; la trampilla de expulsión se cierra automáticamente.
- Vaciar del todo el saco colector para césped sujetando el asa portante y la empuñadura empotrada en el lado inferior del fondo **L**.

Funcionamiento sin saco colector para césped

ADVERTENCIA

Durante el funcionamiento sin saco colector para césped, la trampilla de expulsión en la carcasa del cortacésped debe estar siempre cerrada (bajada).

16 FUNCIONAMIENTO DE CORTE DE CÉSPED



NOTA

En caso de una tensión de batería insuficiente, el motor la cuchilla se apaga automáticamente. Por ello, la batería o baterías deben cargarse a tiempo.

Corte de césped en laderas

ATENCIÓN

El cortacésped se puede utilizar en pendientes y declives de hasta un 48 % (inclinación de 26°).

Por motivos de seguridad, aconsejamos encarecidamente no agotar este potencial teórico. Preste siempre atención a que exista una estabilidad segura. En principio, los cortacésped de empuje no se deben utilizar en pendientes superiores al 26 % (inclinación de 15°). Existe peligro de pérdida de estabilidad.

Comprobación de la seguridad de funcionamiento

El cortacésped está equipado con un dispositivo de parada del motor.

Antes de cortar el césped, comprobar el funcionamiento correcto del estribo de conmutación de seguridad para parada del motor. Cuando se suelte el estribo de conmutación de seguridad, la barra de cuchillas se debe detener en 3 segundos.

Después de soltar el estribo de conmutación de seguridad, este deberá regresar en cualquier caso otra vez a la posición mostrada en la imagen "Descripción de los componentes".

En caso contrario, un taller especializado autorizado debe realizar inmediatamente una comprobación.

Peligro de lesiones

Si la marcha por inercia de la cuchilla fuera superior, no usar más el aparato y llevarlo a un taller especializado autorizado.

Medición del tiempo de marcha por inercia

Tras arrancar el motor de la cuchilla, la cuchilla empezará a girar y se oír un ruido de aire.

El tiempo de marcha por inercia corresponde a la duración del ruido de aire tras apagar el motor, se podrá medir con un cronómetro.

ES

No salpicar nunca el cortacésped con agua. La instalación eléctrica podría sufrir daños.

Almacenamiento

Almacenar siempre el aparato con las baterías retiradas.

Depositar siempre el aparato limpio y con el mantenimiento realizado en un recinto cerrado, seco e inaccesible para los niños.

Deje enfriar siempre el aparato antes de su almacenamiento.

Vacíe el saco colector para césped antes de almacenarlo.

Plegado del larguero de guía (figura E1)

IMPORTANTE

Al plegar y desplegar los largueros de guía, prestar atención para no aprisionar, aplastar, retorcer o estirar demasiado los cables. Guiar los cables siempre por el exterior de la unión del larguero. Un cable dañado puede provocar una avería técnica del aparato.

- Para ahorrar espacio durante el almacenamiento o para el transporte, aflojar las dos tuercas de empuñadura hasta que se pueda plegar sin resistencia el larguero de guía superior hacia el motor.
- Durante este proceso, no doblar ni aprisionar los cables Bowden.

PRECAUCIÓN

Al plegar el larguero para el transporte o almacenamiento y soltar las tuercas de empuñadura se podría generar un movimiento brusco e imprevisible del mismo. Asimismo, podrían producirse zonas de aplastamiento entre la parte inferior del larguero, la parte superior del larguero y la carcasa. Existe peligro de lesiones.

Transporte y aseguramiento del aparato (figuras N + N4)

- Si fuera necesario transportar el aparato, no agarrarlo por la trampilla de expulsión. Agarre el asa de transporte por la parte delantera y trasera (véase la figura N). Antes del levantamiento o el transporte, observe el peso de la máquina (véase el capítulo "Datos técnicos"). Levantar grandes pesos puede provocar problemas de salud. Recomendamos levantar o transportar el aparato siempre por lo menos entre dos personas, si no se dispone de otros medios auxiliares. Si se transporta el aparato sobre una superficie de carga, se deberá utilizar una rampa de carga para la carga y descarga.
- Transportar el aparato derecho sobre las 4 ruedas para evitar daños en el aparato y lesiones personales.

ATENCIÓN

¡Evitar lesiones! Proceder con cuidado al cargar o descargar la máquina. Si se utiliza un remolque, se recomienda observar que esté equipado con paredes laterales estables. Para el aseguramiento del aparato se deben utilizar solo los puntos previstos en el vehículo de transporte.

- Aparcar el medio de transporte sobre suelo plano para que el aparato no pueda deslizarse antes de asegurarlo.
- Descolgar el saco colector para césped y asegurarlo por separado durante el transporte.
- Fijar de manera segura el aparato sobre o en el vehículo con medios de aseguramiento de carga autorizados (por ejemplo: correas de amarre con elemento tensor). Las correas de amarre son cintas de fibras sintéticas. Cada correa de amarre está identificada con una etiqueta. La etiqueta contiene datos importantes sobre su utilización. Se deben observar las indicaciones de la etiqueta al utilizar la correa de amarre.
- En caso de materiales de carga que puedan rodar, se recomienda el amarre directo con cuatro correas tensoras. En este caso, las correas se fijan directamente en los puntos de fijación del aparato y en los puntos de anclaje en la superficie de carga y se tensan ligeramente N4.

ATENCIÓN

No tensar demasiado las correas. Una fijación demasiado fuerte del aparato puede provocar daños.

Mantenimiento de la barra de cuchillas

Una cuchilla afilada garantiza el mejor corte posible. Antes de cortar el césped, compruebe siempre el estado de la cuchilla y que su asiento esté fijo. Un taller especializado autorizado siempre realizará el apriete del tornillo de fijación de la cuchilla. Si se hubiera apretado demasiado el tornillo de la cuchilla o se hubiera dejado suelto, se podrían dañar o soltar la fijación de la cuchilla y la barra de cuchillas, lo que podría provocar lesiones graves. Sustituir siempre la cuchilla que esté desgastada o dañada.

Reafilado y equilibrado de la barra de cuchillas (figura Q)

ADVERTENCIA

Un taller especializado autorizado se encargará de reafilar y equilibrar la barra de cuchillas. Si la cuchilla no estuviera afilada ni equilibrada correctamente, podrían experimentarse vibraciones fuertes y dañarse el cortacésped.

Los filos de corte de la barra de cuchillas se pueden reafilar solo hasta alcanzar el valor correspondiente (véase Figura Q) o hasta que se llegue a la marca (1) de la barra de cuchillas (anillo). Atención: Observar el ángulo de afilado de 30°.

Su taller especializado podrá comprobar este valor (límite de desgaste).

ADVERTENCIA

Una cuchilla que supere el límite de desgaste (marca) puede romperse y salir despedida, lo que podría provocar lesiones graves.

Sustitución de la barra de cuchillas

ADVERTENCIA

Un taller especializado autorizado se encargará de sustituir la barra de cuchillas. Si la fijación de la cuchilla no está montada correctamente o si el tornillo de la cuchilla estuviera demasiado apretado o suelto, se podría aflojar la barra de cuchillas y provocar lesiones graves.

- Utilizar solo barras de cuchillas originales en caso de sustitución. Las piezas de repuesto no equivalentes pueden dañar la máquina y poner en peligro su seguridad.
- Las barras de cuchillas de repuesto deben estar marcadas siempre con el nombre y/o el código de empresa del fabricante o proveedor y el número de pieza.

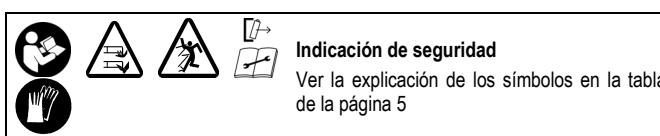
Mantenimiento de las ruedas

Las ruedas están equipadas con cojinetes que no requieren mantenimiento. Por lo cual, no es necesario ningún mantenimiento.

Servicio de atención al cliente

Un distribuidor especializado autorizado presta el servicio de atención al cliente. Para Alemania encontrará su distribuidor especializado más cercano en nuestra página web www.sabo-online.com y en la pestaña "Service"/"Fachhändler Suche" ("Servicio técnico"/"Buscar distribuidor especializado"). En caso de duda, póngase en contacto con su representante de ventas.

19 MANTENIMIENTO DEL MOTOR



IMPORTANTE

Para realizar trabajos de limpieza y mantenimiento, apagar la unidad del motor y, para ello, desactivar el modo en espera (véase el capítulo "ACTIVAR/DESACTIVAR MODO EN ESPERA") y retirar las baterías (1.); a continuación, levantar el cortacésped por su parte delantera (2.). O. Si fuera necesario poner de lado nuevamente el cortacésped, colocarlo sobre el lado izquierdo y nunca por el lado derecho, ya que de lo contrario podría accionarse el botón de desbloqueo para parada del motor de la parte superior del larguero.

Al levantar el cortacésped por su parte delantera, prestar atención a que no se dañe la trampilla de expulsión. Asegurar el cortacésped cuando esté levantado.

IMPORTANTE

No limpiar nunca el motor con limpiadores de alta presión o chorro de agua normal. Las consecuencias podrían ser daños o costosas reparaciones.

La ejecución periódica de los trabajos de mantenimiento y conservación prescritos es el requisito para un funcionamiento del motor correcto y duradero, además, es también un requisito fundamental para los derechos de garantía.

Mantener el motor siempre limpio, sobre todo el exterior, especialmente el compartimento de baterías y las ranuras de ventilación no deben tener nunca cuerpos extraños (por ejemplo: restos de césped).

Solo se puede garantizar una refrigeración correcta si las ranuras de ventilación están siempre limpias y no tienen cuerpos extraños.

Limpeza o sustitución del filtro de aire (figuras W + W1)

IMPORTANTE

No arrancar nunca el motor ni hacerlo funcionar con el filtro de aire desmontado.

- Gire el interruptor de bloqueo del filtro de aire en sentido antihorario (1) de conformidad con el símbolo W.
- Extraiga el filtro de aire W1.
- Limpiar el elemento de filtro (2) cada 50 horas de servicio W1. Si hubiera poca suciedad, sacudir con cuidado sobre una superficie lisa. Sustituir en caso de gran suciedad o daños. No lavar el filtro, soplarlo con aire comprimido ni aplicar aceite sobre él.
- Después de limpiar o sustituir el elemento de filtro (2), colocarlo en la placa del filtro de aire (1). El material debe estar colocado en todos los lados sin que se formen curvas W1.
- Coloque el filtro de aire correctamente en la unidad del motor.
- Pulse el interruptor de bloqueo del filtro de aire y gírelo en sentido horario (2) de conformidad con el símbolo para bloquear el filtro de aire W.

En caso de condiciones de uso desfavorables (gran generación de polvo), es necesario limpiarlo cada vez que corte el césped. Sustituir el elemento de filtro anualmente o cada 100 horas de servicio.

(N.º de pedido del elemento de filtro: véase el capítulo "Accesorios y piezas de repuesto originales")

20 CAUSAS DE AVERÍAS Y SU ELIMINACIÓN

Averías	Causas posibles	Solución
El motor no arranca	La rutina de arranque no se ha realizado correctamente	Pulsar el botón de encendido/apagado de la unidad del motor para activar el modo en espera. Antes de que transcurran 120 segundos, pulsar el botón del larguero superior y mantenerlo pulsado. Plegar el estribo de conmutación de seguridad. El motor de la cuchilla y la cuchilla se ponen en marcha. A continuación puede soltarse el botón (2), aunque el estribo de conmutación de seguridad debe mantenerse pulsado para que la cuchilla siga funcionando. Mientras el aparato se encuentre en el modo en espera (paso 1), los pasos 2 y 3 serán suficientes para volver a arrancar el motor de la cuchilla.
	La batería no está cargada	Cargar la batería (véase el manual de instrucciones independiente del cargador).
	La batería no funciona o no se puede cargar	Sustituir la batería.
	La altura de corte ajustada es demasiado baja (el césped demasiado alto bloquea el arranque del motor)	Ajustar a una altura de corte superior I . Volcar la máquina al iniciarla.
	Demasiados residuos de césped en la carcasa o el canal de expulsión	Limpiar el césped del espacio de corte/canal de expulsión, mantener limpio el espacio entre el ventilador y la carcasa (extraer antes la batería/baterías N2).
	Filtro de aire sucio	Limpiar o sustituir el elemento del filtro de aire W + W1 .
	El cable Bowden se ha alargado	Encomendar a un taller especializado autorizado su comprobación y, en su caso, su ajuste.
		Encomendar a un taller especializado autorizado su comprobación.
El motor se desconecta al cortar el césped.	Altura de corte demasiado baja	Ajustar a una altura de corte superior I .
	Batería descargada	Cargar la batería (véase el manual de instrucciones independiente del cargador).
	Demasiados residuos de césped en la carcasa o el canal de expulsión	Limpiar el césped del espacio de corte/canal de expulsión, mantener limpio el espacio entre el ventilador y la carcasa (extraer antes la batería/baterías N2).
Se reduce la potencia del motor.	Barra de cuchillas desafilada	Encomendar a un taller especializado autorizado el reafileado y equilibrado Q .
	Tensión baja de la batería	Cargar la batería (véase el manual de instrucciones independiente del cargador).
	Demasiados residuos de césped en la carcasa o el canal de expulsión	Limpiar el césped del espacio de corte/canal de expulsión, mantener limpio el espacio entre el ventilador y la carcasa (extraer antes la batería/baterías N2).
	Filtro de aire sucio	Limpiar o sustituir el elemento del filtro de aire W

		+ W1 .
Fuertes sacudidas (vibración)		Encomendar a un taller especializado autorizado su comprobación.
El corte no es limpio, el césped se pone amarillo	Barra de cuchillas desafilada	Encomendar a un taller especializado autorizado el reafileado y equilibrado Q .
	Altura de corte demasiado baja	Ajustar a una altura de corte superior I .
	Número de revoluciones del motor demasiado bajo	Pasar de "ECO" a "TURBO" (véase el capítulo "MODIFICAR EL NÚMERO DE REVOLUCIONES DEL MOTOR [ACTIVAR/DESACTIVAR EL MODO DE AHORRO ENERGÉTICO]").
	Corta el césped a demasiada velocidad	Adaptar la velocidad de corte.
	Los carriles de corte no están suficientemente solapados	Si el césped está alto, los carriles de corte podrían necesitar estar más solapados.
	Césped enmarañado	Si se usa un escarificador, notará una gran mejora.
Sistema de expulsión atascado	No se tiene en cuenta la turbos señal J + K	Vaciar el saco colector L .
	Altura de corte demasiado baja con el césped demasiado alto	Ajustar a una altura de corte superior I .
	Corta el césped a demasiada velocidad	Adaptar la velocidad de corte.
	El césped está húmedo	Dejar que el césped se seque.
El césped acolchado no tiene buen aspecto: se ha apelmazado, hay demasiados restos cortados de césped, corte grueso	Barra de cuchillas desafilada	Encomendar a un taller especializado autorizado el reafileado y equilibrado.
	No se han cumplido las normas del sistema de acolchado (cortar máx. un tercio de la altura del césped; la altura del césped que se va a cortar debe ser inferior a 10 cm)	Ajustar a una altura de corte superior I .
	Velocidad de desplazamiento demasiado alta	Adaptar la velocidad de desplazamiento.
	Acumulación de césped debajo de la segadora	Ajustar a una altura de corte superior I .
	Los carriles de corte no están suficientemente solapados	Si el césped está alto, los carriles de corte podrían necesitar estar más solapados.
	El césped está húmedo	Ajustar a una altura de corte superior I . Dejar que el césped se seque.

En caso de averías y defectos que no se mencionan aquí, póngase en contacto con su taller especializado autorizado más próximo.

Las reparaciones que requieren conocimientos técnicos debería encomendarlas a un técnico especialista. Su taller especializado autorizado le ayudará gustosamente también si no desea realizar usted mismo los trabajos de mantenimiento descritos aquí.

21 INDICACIÓN DE AVERÍA DE LA UNIDAD DEL MOTOR (FIGURA A2)

Señal luminosa	Significado	Subsanación de la avería
El LED verde se ilumina	La unidad del motor funciona correctamente	No es necesario.
El LED naranja se ilumina	La unidad del motor se ha sobrecalentado	Comprobar y limpiar el filtro de aire W + W1 . Dejar enfriar el motor. Reducir la carga y no utilizar la unidad del motor en caso de temperatura ambiente elevada. Dejar enfriar el motor.
El LED rojo parpadea	Batería descargada	Cargar la batería.
El LED naranja parpadea	Sobrecarga en la cuchilla	Limpieza del césped del espacio de corte/canal de expulsión, retirar los bloqueos (extraer antes la batería/baterías N2). Ajustar a una altura de corte superior I . Corte de césped en pendientes: Reducir la velocidad de desplazamiento. Cortar el césped de forma transversal a la pendiente, no cuesta arriba.
Los LED rojos y verdes parpadean alternativamente	Problema de comunicación entre la batería y la placa de control	Comprobar si la batería(s) está(n) correctamente colocada(s) en el compartimento de baterías y, en su caso, corregir la posición y arrancar de nuevo el motor. Encomendar a un taller especializado autorizado su comprobación.

22 DATOS TÉCNICOS

Motor

Motor	56 V motor de corriente continua
Número de revoluciones del motor ECO	2400 rpm
TURBO	2800 rpm
Potencia del motor ECO	1,7 kW
TURBO	2,4 kW

Cargador

Véase el manual de instrucciones independiente del cargador.

Rango de temperatura admisible para la carga	+5 a +40 °C
--	-------------

Batería

Véase el manual de instrucciones independiente de la batería.

Rango de temperatura recomendado para el almacenamiento	+10 a +26 °C
---	--------------

Cortacésped

Carcasa	Fundición de aluminio a presión con núcleo de acero
Ancho de corte	430 mm
Alturas de corte	Central 25, 30, 40, 45, 55, 60, 70, 80 mm
Larguero de guía de altura ajustable	Triple
Volumen del saco colector	45 litros
Peso Máquina con saco colector para césped vacío	37,0 kg
Adicionalmente con 2 baterías de 56 V 12 Ah	44,3 kg

Longitud	1550 mm
Ancho	495 mm
Altura	980 mm
Ruedas delante/detrás	Ø 180 mm/Ø 180 mm
Cojinete delantero	Rodamiento ranurado de bolas
Cojinete trasero	Rodamiento ranurado de bolas
Rango de temperatura admisible durante el uso	0 a +45 °C
Rango de temperatura admisible para el almacenamiento	-5 a +60 °C
Humedad del aire máxima admisible	70 %, sin condensación

Nivel de potencia acústica

Nivel de potencia acústica; medido según DIN EN IEC 62841-4-3	$L_{WA} = 91,8 \text{ dB(A)}$
Incertidumbres de medición; según DIN EN ISO 4871	0,9 dB
Nivel de potencia acústica garantizado; medido según 2000/14/CE	$L_{WA} = 93 \text{ dB(A)}$

Nivel de presión acústica

Nivel de la presión acústica de emisiones en el puesto de mando; medido según DIN EN IEC 62841-4-3	$L_{pA} = 79 \text{ dB(A)}$
Incertidumbres de medición; según DIN EN ISO 4871	3 dB

Vibraciones

El valor total de vibraciones indicado se ha medido con un proceso de comprobación normalizado y se puede utilizar para su comparación con otra máquina. Este valor se puede utilizar para realizar una estimación provisional de la carga por vibraciones.

Vibraciones en el larguero de guía; medido según DIN EN IEC 62841-4-3	$a_{rw} = 1,00 \text{ m/s}^2$
Incertidumbres de medición; según DIN EN 12096	0,50 m/s^2

23 ACCESORIOS Y PIEZAS DE REPUESTO ORIGINALES

Baterías de iones de litio recomendadas	BA6720T (12 Ah, 672 Wh) (n.º de pedido SAB10424) Todas las baterías de iones de litio autorizadas aparecen en el manual de instrucciones de la batería
Cargadores de baterías recomendados	CH7000E (700 W) (n.º de pedido SAB10524) Todos los cargadores de baterías autorizados aparecen en el manual de instrucciones de la batería
Filtro	SAE10418
Grasa para rodamientos	SAA11300
Juego de conversión al sistema de acolchado	SAB10624
Barra de cuchillas	Por motivos de seguridad, solo un taller especializado autorizado puede sustituir la barra de cuchillas. Este taller especializado dispone también del número de la pieza de repuesto correspondiente de la barra de cuchillas.

Avvisi di sicurezza generali per elettrotensili	2	Batteria	15
Note di sicurezza specifiche per tagliaerba	3	Tagliaerba	15
1 Introduzione	5	Livello di potenza sonora.....	15
2 Spiegazione della targhetta identificativa applicata sulla macchina.....	5	Livello di pressione sonora.....	15
3 Spiegazione dei pittogrammi	5	Oscillazioni	15
4 Spiegazione dei simboli.....	5	23 Pezzi di ricambio originali e accessori	15
5 Impiego conforme allo scopo previsto	6	Dichiarazione di conformità..... vedere nel seguito, dopo l'ultima lingua	
6 Norme di sicurezza generali per il tagliaerba rotativo manuale.....	6		
Avvisi di sicurezza generali	6		
Misure preliminari	6		
Uso.....	7		
Manutenzione e stoccaggio.....	8		
7 Descrizione dei componenti.....	9		
8 Lavori di preparazione	9		
Regolazione in altezza della barra di guida (Figura A1 + B1 + E1).....	9		
Appendere il sacco di raccolta al tagliaerba (Figura R1 + S1)	9		
Regolazione dell'altezza di taglio (Figura I)	9		
Inserimento della batteria carica (Figura V1).....	9		
Rimozione della batteria (Figura F + N2).....	9		
9 Prima della messa in funzione iniziale.....	9		
Caricamento della batteria (Figura W2).....	10		
Indicazione dello stato della batteria (Figura U4).....	10		
10 Attivazione/Disattivazione della modalità Standby (Figura A2 + N2)	10		
Attivazione della modalità Standby (Figura A2).....	10		
Disattivazione della modalità Standby (Figura A2).....	10		
11 Modifica del numero di giri del motore (Attivazione/Disattivazione della modalità Risparmio energetico) (Figura F + H1).....	10		
12 Avvio del motore (Figura A2 + A3 + D).....	11		
13 Spegnimento del motore (Figura F + N2).....	11		
14 Arresto in caso di emergenza	11		
15 Dispositivo di raccolta dell'erba	11		
Funzionamento con sacco di raccolta dell'erba	11		
Segnale Turbo (indicazione che il sacco di raccolta dell'erba è pieno) (Figura J + K)	11		
Svuotamento del sacco di raccolta dell'erba (Figura F + L).....	11		
Funzionamento senza sacco di raccolta dell'erba	11		
16 Funzionamento del tagliaerba.....	11		
Falciatura in pendenza	11		
Controllo della sicurezza di funzionamento.....	11		
Limitazioni temporali.....	12		
Consigli per la cura del prato (Figura M).....	12		
Pacciamatura	12		
Trasformazione in tagliaerba con scarico posteriore (Figura F + N2 + U2 + S1)	12		
17 Intervalli di manutenzione	12		
18 Pulizia e manutenzione del tagliaerba	12		
Pulizia (Figura O).....	12		
Conservazione.....	12		
Ribaltamento della barra di guida (Figura E1)	12		
Trasporto e fissaggio dell'apparecchio (Figura N + N4).....	13		
Manutenzione della barra di taglio	13		
Riaffilatura e bilanciamento della barra di taglio (Figura Q).....	13		
Sostituzione della barra di taglio	13		
Manutenzione delle ruote	13		
Servizio clienti.....	13		
19 Manutenzione del motore	13		
Pulizia o sostituzione del filtro dell'aria (Figura W + W1).....	13		
20 Cause di anomalie e loro eliminazione	13		
21 Segnalazione guasti Unità motore (Figura A2)	15		
22 Dati tecnici.....	15		
Motore.....	15		
Caricabatterie	15		

Avvisi di sicurezza generali per elettroutensili

⚠ **AVVERTENZA** Leggere tutti gli avvisi di sicurezza, le istruzioni, le illustrazioni e i dati tecnici forniti a corredo del presente elettroutensile. Il mancato rispetto delle seguenti istruzioni può causare scossa elettrica, incendio e/o lesioni gravi.

Conservare per il futuro tutti gli avvisi di sicurezza e tutte le istruzioni.

Il termine utilizzato negli avvisi di sicurezza "elettroutensile" si riferisce a utensili elettrici alimentati a rete (con cavo di rete) e a utensili elettrici a batteria (senza cavo di rete).

1) Sicurezza sul posto di lavoro

- a) **Mantenere l'area di lavoro pulita e ben illuminata.** *Disordine o aree di lavoro non illuminate possono provocare incidenti.*
- b) **Non lavorare con l'elettroutensile in ambienti a rischio di esplosione in cui sono presenti liquidi infiammabili, gas o polveri.** *Gli elettroutensili generano scintille che possono infiammare polveri o vapori.*
- c) **Durante l'utilizzo dell'elettroutensile, tenere lontano bambini e altre persone.** *In caso di distrazione, è possibile perdere il controllo dell'elettroutensile.*

2) Sicurezza elettrica

- a) **Il connettore dell'elettroutensile deve entrare nella presa. Il connettore non può venire modificato in alcun modo. Non utilizzare adattatori per spina con elettroutensili dotato di messa a terra.** *Connettori non modificati e prese idonee riducono il rischio di scossa elettrica.*
- b) **Evitare il contatto fisico con superfici dotate di messa a terra come quelle di tubi, riscaldatori, fornelli e frigoriferi.** *Se il corpo dell'operatore dispone di messa a terra, sussiste un maggiore rischio di scossa elettrica.*
- c) **Tenere gli elettroutensili lontano da pioggia o umidità.** *La penetrazione di acqua in un elettroutensile aumenta il rischio di scossa elettrica.*
- d) **Non utilizzare il cavo di collegamento in modo improprio, ad esempio per trasportare o appendere l'elettroutensile o per estrarre il connettore dalla presa. Tenere il cavo di collegamento lontano da calore, olio, bordi affilati o parti mobili.** *Cavi di collegamento danneggiati o attorcigliati aumentano il pericolo di scossa elettrica.*
- e) **Per lavorare all'aperto con un elettroutensile utilizzare esclusivamente cavi di prolunga adatti anche all'ambiente esterno.** *L'utilizzo di un cavo di prolunga adatto per ambiente esterno riduce il rischio di scossa elettrica.*
- f) **Se l'utilizzo dell'elettroutensile in un ambiente umido è inevitabile, utilizzare un'alimentazione protetta con un interruttore di sicurezza per correnti di guasto.** *L'utilizzo di un interruttore di sicurezza per correnti di guasto riduce il pericolo di scossa elettrica.*

3) Sicurezza delle persone

- a) **Fare attenzione, rimanere concentrati sul proprio operato e usare raziocinio mentre si lavora con un elettroutensile. Non utilizzare un elettroutensile se si è stanchi o sotto l'influenza di droghe, alcol o medicinali.** *Un momento di disattenzione durante l'utilizzo dell'elettroutensile può provocare lesioni serie.*
- b) **Utilizzare dispositivi di protezione individuale e indossare sempre occhiali protettivi.** *Indossare dispositivi di protezione individuale, come una maschera antipolvere, scarpe antinfortunistiche antiscivolo, casco protettivo o un dispositivo di protezione dell'udito, a seconda del tipo e dell'utilizzo dell'elettroutensile, riduce il rischio di lesioni.*
- c) **Evitare una messa in funzione non intenzionale. Assicurarsi che l'elettroutensile sia spento prima di collegarlo all'alimentazione di corrente e/o alla batteria, prima di avviarlo o trasportarlo.** *Se durante il trasporto dell'elettroutensile l'operatore ha il dito sull'interruttore o se l'utensile viene collegato all'alimentazione di corrente con interruttore azionato, ciò può provocare incidenti.*
- d) **Prima di attivare l'elettroutensile, rimuovere utensili di regolazione o chiavi inglesi.** *Un utensile o una chiave, che si trova nella parte rotante dell'utensile può provocare lesioni.*
- e) **Evitare di tenere una postura anomala. Assicurare una posizione sicura e mantenere sempre l'equilibrio.** *In tal modo, è possibile controllare meglio l'elettroutensile in situazioni impreviste.*
- f) **Indossare degli indumenti adeguati. Non indossare indumenti larghi o gioielli. Tenere capelli e indumenti lontano da parti in movimento.** *Indumenti liberi, gioielli o capelli lunghi possono essere agganciati da parti in movimento.*
- g) **Qualora sia possibile montare dispositivi di aspirazione e di raccolta della polvere, assicurarsi che questi vengano collegati e utilizzati correttamente.** *L'utilizzo di un dispositivo di aspirazione della polvere può ridurre pericoli dovuti alla polvere.*

IT

- h) **Non lasciarsi indurre ad una falsa sicurezza e non trascurare le regole di sicurezza per elettrodomestici, anche qualora si sia acquisita dimestichezza a seguito del frequente utilizzo dell'utensile. Agire con imprudenza può provocare gravi lesioni nell'arco di frazioni di secondo.**
- 4) **Utilizzo e gestione di elettrodomestici**
- a) **Non sovraccaricare l'elettrodomestico. Utilizzare per il proprio lavoro l'apposito elettrodomestico. L'utilizzo dell'adeguato elettrodomestico consente di lavorare meglio e con maggiore sicurezza nel campo di prestazione indicato.**
- b) **Non utilizzare un elettrodomestico il cui interruttore sia difettoso. Un elettrodomestico che non può più essere acceso o spento, è pericoloso e deve essere riparato.**
- c) **Prima di eseguire impostazioni dell'apparecchio, di sostituire accessori o riporre l'apparecchio, estrarre il connettore dalla presa e/o rimuovere la batteria estraibile. Questa misura precauzionale impedisce l'avvio non intenzionale dell'elettrodomestico.**
- d) **Conservare gli elettrodomestici non utilizzati al di fuori della portata dei bambini. Non far utilizzare l'elettrodomestico a persone che non hanno familiarità con esso o che non hanno letto le presenti istruzioni. Gli elettrodomestici sono pericolosi se vengono utilizzati da persone inesperte.**
- e) **Eseguire con cura la manutenzione dell'elettrodomestico e dei relativi accessori. Verificare il corretto funzionamento delle parti mobili assicurandosi che non vi siano componenti inceppati, rotti o danneggiati che compromettono il funzionamento dell'apparecchio elettrico. Fare riparare eventuali parti danneggiate, prima di utilizzare l'apparecchio elettrico. La causa di molti incidenti risiede in elettrodomestici sottoposti a inadeguata manutenzione.**
- f) **Tenere gli utensili di taglio affilati e puliti. Utensili di taglio sottoposti ad accurata manutenzione e conservati con bordi di taglio appuntiti si incastrano meno e sono più facili da guidare.**
- g) **Utilizzare gli elettrodomestici, l'inserto, gli inserti ecc. conformemente alle presenti istruzioni. A tale proposito, tenere conto delle condizioni di lavoro e dell'attività da eseguire. L'utilizzo di elettrodomestici per applicazioni diverse da quelle previste può causare l'insorgere di situazioni pericolose.**
- h) **Tenere le maniglie e le superfici di presa asciutte, pulite e prive di olio e grasso. In situazioni impreviste, maniglie e superfici di presa scivolose non consentono una gestione e un controllo sicuri dell'elettrodomestico.**
- 5) **Utilizzo e gestione di utensili a batteria**
- a) **Caricare la batteria solo con caricabatterie consigliati dal produttore. Un caricabatterie adatto ad un determinato tipo di batterie può costituire pericolo di incendio se viene utilizzato con batterie diverse da quelle prescritte dal produttore.**
- b) **Per ciascun apparecchio elettrico utilizzare esclusivamente lo specifico tipo di batterie. L'utilizzo di qualsiasi altro tipo di batteria può causare lesioni e pericolo di incendio.**
- c) **Tenere le batterie non utilizzate lontano da graffette, monete, chiavi, chiodi, viti o altri piccoli oggetti metallici che potrebbero provocare il ponticellamento dei contatti. Il cortocircuito dei contatti della batteria può provocare combustioni o incendi.**
- d) **In caso di uso improprio può fuoriuscire liquido dalla batteria. Evitare il contatto. In caso di contatto accidentale, risciacquare con acqua. Se il liquido è venuto a contatto con gli occhi, consultare un medico. La fuoriuscita di liquido può causare irritazioni cutanee o ustioni.**
- e) **Non utilizzare batterie danneggiate o modificate. Le batterie danneggiate o modificate possono mostrare un comportamento imprevedibile e provocare incendi, esplosioni o pericoli di lesioni.**
- f) **Non esporre una batteria al fuoco o a temperature eccessive. L'azione del fuoco o di temperature superiori a 130 °C (265 °F) può provocare esplosioni.**
- g) **Seguire tutte le istruzioni e non caricare la batteria o l'utensile a batteria al di fuori dell'intervallo di temperatura indicato nel manuale d'uso. Una ricarica errata o eseguita con temperature al di fuori dell'intervallo consentito può danneggiare la batteria e aumentare il pericolo di incendio.**
- 6) **Assistenza**
- a) **Far riparare il proprio elettrodomestico esclusivamente da personale specializzato qualificato e solo con pezzi di ricambio originali. Ciò assicura il mantenimento della sicurezza dell'elettrodomestico.**
- b) **Non sottoporre mai a manutenzione batterie danneggiate. La manutenzione di pacchi batteria deve essere effettuata esclusivamente dal produttore o da centri di assistenza autorizzati.**

Note di sicurezza specifiche per tagliaerba

- a) **Non utilizzare il tagliaerba in caso di cattive condizioni meteorologiche, in particolare non in caso di temporali. Ciò riduce il pericolo di venire colpiti da un fulmine.**

- b) **Controllare accuratamente l'area di lavoro per escludere la presenza di animali selvatici.** *Il tagliaerba in movimento potrebbe ferire gli animali selvatici.*
- c) **Controllare accuratamente l'area di lavoro e rimuovere sassi, bastoncini, fili, ossi e altri corpi estranei.** *Gli oggetti scagliati potrebbero causare lesioni.*
- d) **Prima di utilizzare il tagliaerba controllare sempre che la lama di taglio e il gruppo falciante non siano usurati o danneggiati.** *Componenti usurati o danneggiati aumentano il rischio di lesioni.*
- e) **Controllare con regolarità l'usura o il logorio del dispositivo di raccolta dell'erba.** *Un dispositivo di raccolta dell'erba usurato o danneggiato aumenta il rischio di lesioni.*
- f) **Lasciare le coperture di protezione nella loro posizione. Le coperture di protezione devono essere montate correttamente in modo da essere operative.** *Coperture di protezione lasche, danneggiate o non correttamente funzionanti possono causare lesioni.*
- g) **Tenere le prese d'aria di raffreddamento prive di detriti.** *Prese d'aria ostruite e detriti possono causare il surriscaldamento dell'apparecchio o pericolo d'incendio.*
- h) **Durante l'utilizzo del tagliaerba indossare sempre scarpe antinfortunistiche antiscivolo. Non lavorare mai a piedi nudi o con sandali aperti.** *In tal modo si riduce il rischio di lesioni ai piedi causate dal contatto con lama di taglio in rotazione.*
- i) **Durante l'utilizzo del tagliaerba indossare sempre pantaloni lunghi.** *Indumenti che lasciano nuda la pelle aumenta la probabilità di lesioni causate dagli oggetti proiettati dalla macchina.*
- j) **Non utilizzare il tagliaerba sull'erba bagnata. Procedere lentamente, senza correre.** *In tal modo si riduce il rischio di scivolare e cadere, con conseguenti lesioni.*
- k) **Non utilizzare il tagliaerba su pendii troppo ripidi.** *In tal modo si riduce il rischio di perdere il controllo, scivolare e cadere, con conseguenti lesioni.*
- l) **Lavorando su tratti in pendenza mantenere sempre una posizione ben salda: procedere sempre trasversalmente al pendio, mai in salita o in discesa e prestare estrema attenzione durante il cambio della direzione di lavoro.** *In tal modo si riduce il rischio di perdere il controllo, scivolare e cadere, con conseguenti lesioni.*
- m) **Prestare particolare attenzione durante la falciatura in retromarcia o nel tirare il tagliaerba verso di sé. Prestare sempre attenzione all'ambiente circostante.** *In tal modo si riduce il rischio di inciampare durante il lavoro con il tagliaerba.*
- n) **Non toccare le lame o altre parti pericolose ancora in movimento.** *In tal modo si riduce il rischio di lesioni da contatto con parti in movimento.*
- o) **Assicurarsi che tutti gli interruttori siano stati disinseriti e che la batteria sia stata scollegata prima di rimuovere il materiale rimasto incastrato o di pulire il tagliaerba.** *Un funzionamento imprevisto del tagliaerba può provocare gravi lesioni.*

1 INTRODUZIONE

Cara amica e caro amico amanti del giardino,

quando dopo un lavoro di giardinaggio ben fatto, si gioisce di aver ottenuto un prato ben curato, allora ci si rende conto di quanto valgono gli attrezzi di giardinaggio che si sono utilizzati. Con questo nuovo tagliaerba avete fatto un'ottima scelta. La potenza delle prestazioni di un importante marchio della tradizione è associata all'innovazione della moderna alta tecnologia. Ciò diventa ancor più evidente quando lo usate e ancor più ne gioirete quando vedrete il meraviglioso risultato.

Prima di iniziare a prendervi cura del prato, ecco alcune importanti informazioni che occorre assolutamente osservare.

Prima di mettere in funzione il tagliaerba per la prima volta, è opportuno leggere attentamente il presente manuale d'uso per familiarizzare con il funzionamento e la manutenzione corretti della macchina e per evitare di riportare lesioni o danneggiare il tagliaerba.

Leggere e osservare inoltre le separate istruzioni per l'uso del caricabatterie e delle batterie, in particolare i relativi avvisi di sicurezza.

Utilizzare il tagliaerba con prudenza. Fare attenzione alle più importanti precauzioni riportate sui pittogrammi applicati sull'apparecchio.

Gli avvisi di sicurezza riportati nel presente manuale d'uso sono contrassegnati da simboli.

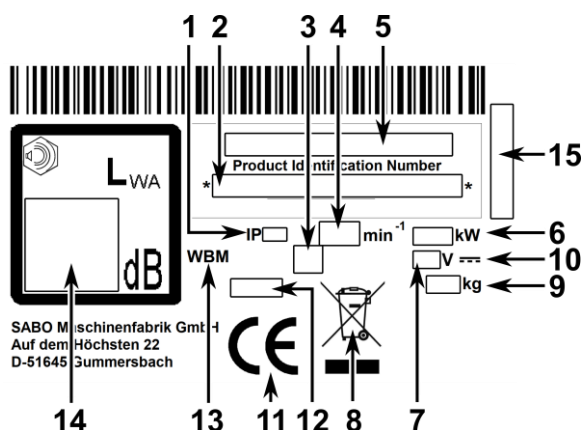
I significati dei pittogrammi e dei simboli sono descritti nei seguenti capitoli.

Le indicazioni "sinistra" e "destra" sono sempre riferite ai lati sinistro e destro rispetto al senso di marcia dell'apparecchio.

La corretta osservazione delle istruzioni tecniche fa sì che il tagliaerba funzioni con la massima affidabilità. Si prega di fare attenzione al fatto che eventuali danni al tagliaerba, derivanti da errori di utilizzo, non sono soggetti ad obblighi di garanzia legale e contrattuale.

Vi auguriamo buon divertimento durante i lavori per la cura del prato e del terreno.

2 SPIEGAZIONE DELLA TARGHETTA IDENTIFICATIVA APPLICATA SULLA MACCHINA



- 1 Tipo di protezione
- 2 Numero di identificazione del prodotto
- 3 Simbolo della classe di protezione (in base al modello)
- 4 Regime nominale
- 5 Modello
- 6 Potenza
- 7 Tensione nominale
- 8 Questo apparecchio non deve essere smaltito con i rifiuti domestici. Riciclare l'apparecchio, gli accessori e l'imballaggio in modo ecocompatibile
- 9 Peso
- 10 Simbolo della tensione continua
- 11 Marchio di conformità CE
- 12 Anno di costruzione
- 13 Tagliaerba manuale
- 14 Livello di potenza sonora garantito
- 15 Numero di serie

Il presente manuale d'uso è valido per i seguenti modelli:

43-PRO E PUSH (SA601324): Larghezza di taglio 430 mm

La corretta denominazione del modello del vostro apparecchio e il numero di serie sono riportati sulla targhetta identificativa.

La sezione sotto un titolo nel testo in corsivo e sottolineato vale per il relativo modello fino al successivo titolo così evidenziato.

3 SPIEGAZIONE DEI PITTOGRAMMI



Prima della messa in funzione si raccomanda di leggere e osservare il manuale d'uso e gli avvisi di sicurezza!



Pericolo di pezzi scagliati via mentre il motore è in funzione - Mantenere la distanza di sicurezza / Tenere eventuali soggetti terzi lontano dalla zona di pericolo!



I cavi elettrici devono essere tenuti lontano dall'utensile di taglio.



Attenzione alle lame affilate! Evitare il contatto con la barra di taglio in rotazione! Prestare attenzione ed evitare che mani e piedi finiscano sotto il carter! - Prima dei lavori di pulizia e manutenzione spegnere il motore ed estrarre la batteria/le batterie.



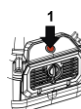
Pericolo acustico - Protezione auricolare raccomandata in caso di uso prolungato.



Batterie e caricabatterie non devono essere smaltiti con i rifiuti domestici.

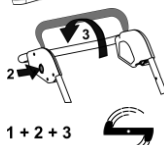
Consegnare la batteria/le batterie e/o il caricabatterie al proprio rivenditore oppure conferirli ad un centro di raccolta pubblico.

Questo apparecchio non deve essere smaltito con i rifiuti domestici. Riciclare l'apparecchio, gli accessori e l'imballaggio in modo ecocompatibile.



Avviare il motore della lama:

- 1 Premere il pulsante ON/OFF per attivare la modalità Standby.
- 2 Entro 120 secondi premere e tenere premuto il pulsante.
- 3 Azionare la staffa di comando di sicurezza.



Avviare il motore della lama e la lama.

Dopodiché è possibile rilasciare il pulsante (2) continuando a tenere la staffa di comando di sicurezza affinché la lama continui a girare.

Non appena l'apparecchio passa in modalità Standby (passo 1), sono sufficienti i passi 2 e 3 per avviare nuovamente il motore della lama.

STOP motore:

Rilasciare la staffa di comando di sicurezza:

il motore della lama e la lama si arrestano.

Attenzione: la barra di taglio continua a funzionare ancora per qualche istante!

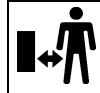
4 SPIEGAZIONE DEI SIMBOLI



AVVERTENZA

Leggere e osservare scrupolosamente il manuale d'uso e le disposizioni di sicurezza. Conservare il manuale d'uso per consultarlo in un secondo tempo.

L'impiego appropriato prevede anche il rispetto del manuale d'uso, di manutenzione e riparazione fornito dal produttore.



AVVERTENZA

Mantenere la distanza / Mantenere lontane altre persone dalla zona di pericolo!

Il contatto con la barra di taglio in rotazione può causare gravi lesioni. Gli oggetti proiettati possono causare gravi lesioni.

Non tagliare mai l'erba quando altre persone, in particolare bambini, o animali si trovano nelle immediate vicinanze.










AVVERTENZA

Le scosse elettriche possono causare gravi lesioni.

L'equipaggiamento elettrico non deve essere modificato.

Leggere e osservare gli avvisi di sicurezza per l'utilizzo della batteria/delle batterie e del caricabatterie, riportati nelle rispettive separate istruzioni per l'uso.

Non spruzzare acqua sull'apparecchio. L'impianto elettrico potrebbe danneggiarsi.

	<p>AVVERTENZA</p> <p>Le scosse elettriche possono causare gravi lesioni. Non passare mai sopra cavi elettrici con l'utensile di taglio acceso. Prima e durante la falciatura del prato controllare se sul terreno sono presenti cavi elettrici e, laddove possibile, rimuoverli. In caso di danneggiamento di un cavo elettrico, spegnere l'apparecchio e disinserire il cavo dalla rete di alimentazione.</p>
	<p>AVVERTENZA</p> <p>Attenzione alle lame affilate! Il contatto con la barra di taglio in rotazione può causare gravi lesioni ai piedi. Avviare il motore tenendosi esclusivamente dietro il tagliaerba. Prestare attenzione ed evitare che i piedi finiscano sotto il carter.</p>
	<p>AVVERTENZA</p> <p>Attenzione alle lame affilate! Il contatto con la barra di taglio in rotazione può causare gravi lesioni a mani e piedi. Rispettare la necessaria distanza di sicurezza con il motore/la lama in moto, in base alla lunghezza della barra di guida. Prestare attenzione ed evitare che mani e piedi finiscano sotto il carter.</p>
	<p>AVVERTENZA</p> <p>Gli oggetti proiettati possono causare gravi lesioni. Prima della falciatura, specialmente in aree ricoperte di fogliame, rimuovere tutte le pietre, i bastoni, i fili, i giocattoli e altri corpi estranei dal prato. Non utilizzare mai l'apparecchio con dispositivi di protezione danneggiati o mancanti. La mancanza o il danneggiamento dei dispositivi di sicurezza e protezione mettono in pericolo la sicurezza dell'operatore e di eventuali terzi. Prima della messa in funzione iniziale controllare il fissaggio della vite della lama; in seguito controllare ogni volta, prima di ogni falciatura, che la barra di taglio sia saldamente posizionata, non sia usurata né danneggiata. Fare sostituire da un'officina specializzata autorizzata la lama usurata o danneggiata. Far fissare la vite della lama da un'officina specializzata autorizzata.</p>
	<p>AVVERTENZA</p> <p>Se si lavora all'apparecchio senza avere rimosso le batterie, il motore potrebbe avviarsi causando gravi lesioni. Il contatto con la barra di taglio in rotazione può causare gravi lesioni a mani e piedi. Gli oggetti proiettati possono causare gravi lesioni. Tenere sempre presente che una volta rilasciata la staffa di comando di sicurezza arresto motore, la barra di taglio continua a funzionare per un breve lasso di tempo. Spegner il motore, attendere che l'utensile di taglio si sia completamente fermato e rimuovere la batteria/le batterie:</p> <ul style="list-style-type: none"> - prima di lavori di manutenzione e riparazione; - quando è necessario sollevare o inclinare il tagliaerba, ad esempio per il trasporto; - durante la marcia fuori dall'erba su sentieri o strade; - quando si trasporta la macchina da e verso la superficie da falciare; - prima di rimuovere o appendere il sacco di raccolta dell'erba; - prima di inserire il tappo per pacciamme nel canale di espulsione o rimuoverlo da esso; - quando la macchina rimane incustodita; <p>Prima di estrarre le batterie dal relativo vano nel motore o prima di inserirle, spegnere il motore e attendere che l'utensile di taglio si sia completamente fermato! Per le avvertenze sulla pulizia o sulla manutenzione, consultare il manuale d'uso. Un'insufficiente manutenzione dell'apparecchio può causare anomalie e conseguente pericolo per la sicurezza.</p>
	<p>AVVERTENZA</p> <p>Il contatto con la barra di taglio in rotazione può causare gravi lesioni a mani e piedi. Gli oggetti proiettati possono causare gravi lesioni. Spegner il motore e attendere che l'utensile di taglio si sia completamente fermato:</p> <ul style="list-style-type: none"> - prima di regolare l'altezza di taglio; - prima di rimuovere il sacco di raccolta dell'erba!
	<p>PRUDENZA</p> <p>Il contatto con i bordi affilati della barra di taglio e altri bordi affilati dell'apparecchio può causare lesioni. Indossare sempre guanti di protezione durante l'esecuzione dei lavori di manutenzione e pulizia.</p>

5 IMPIEGO CONFORME ALLO SCOPO PREVISTO

- L'apparecchio è destinato esclusivamente alla falciatura di superfici erbose e prati per la cura e la manutenzione di giardini e paesaggi ("Impiego conforme allo scopo previsto"). Ogni altro uso è da considerarsi improprio; per eventuali danni da essi derivanti il produttore non è responsabile e il rischio è esclusivamente a carico dell'utilizzatore. L'impiego appropriato prevede anche il rispetto del manuale d'uso, di manutenzione e riparazione fornito dal produttore.
- Per l'utilizzo in spazi pubblici, parchi, strutture sportive, su strade e negli ambiti agricoli e forestali, è necessaria particolare cautela.
- Il tagliaerba non deve essere utilizzato in particolare per rifilare cespugli, siepi e arbusti o per il taglio di rampicanti o vegetazione sui tetti e nelle fioriere, per aspirare e/o soffiare via foglie dai marciapiedi.
- Non è consentito qualsiasi uso di parti di ricambio e di accessori non ammessi dal produttore. Nel caso in cui si utilizzino parti di ricambio ed accessori non originali la conformità CE e le richieste di intervento in garanzia decadono. Eventuali modifiche non autorizzate apportate al tagliaerba escludono ogni responsabilità del produttore per gli eventuali danni che ne dovessero risultare.

6 NORME DI SICUREZZA GENERALI PER IL TAGLIAERBA ROTATIVO MANUALE

Avvisi di sicurezza generali



Per la propria sicurezza e per garantire il funzionamento ottimale della macchina, leggere attentamente il manuale d'uso. Prendere dimistichezza con i comandi e l'uso corretto della macchina. Conservare il manuale d'uso per consultarlo in un secondo tempo.

- Tenere presente che l'operatore della macchina è responsabile, oltre che per danni ad altre persone o beni, anche per infortuni verso terzi.
- Questo manuale d'uso è stato fornito insieme alla macchina e va consegnato, in caso di vendita a terzi, anche al successivo acquirente dell'apparecchio.
- Non consentire mai l'uso della macchina a bambini o a persone di età inferiore ai 16 anni, né ad altre persone che non conoscano il manuale d'uso. L'età minima può variare in base alle normative locali.
- Illustrare ai potenziali utenti della macchina i pericoli e il modo in cui evitarli. Questo apparecchio deve essere usato, mantenuto e riparato esclusivamente da persone che sono familiarizzate con la macchina e che sono state informate dei pericoli legati ad essa. Sono da osservare e rispettare le relative norme antinfortunistiche nonché le altre regolamentazioni tecniche e mediche generalmente approvate per la sicurezza e per le direttive e prescrizioni vigenti.
- Questo apparecchio non è destinato ad essere utilizzato da parte di persone con capacità fisiche, sensoriali e mentali ridotte o non in possesso di abbastanza esperienze e/o conoscenze, a meno che non lavorino sotto stretta vigilanza di una persona competente per la loro sicurezza e dopo essere state sottoposte ad un addestramento per utilizzare l'apparecchio. La persona addetta alla vigilanza deve decidere in anticipo se la persona con capacità fisiche, sensoriali o mentali ridotte è adatta a svolgere tale attività.



Non tagliare mai l'erba quando altre persone, in particolare bambini, o animali si trovano nelle immediate vicinanze.

- Conservare la macchina al sicuro! Gli apparecchi non utilizzati devono essere sempre conservati in un luogo chiuso e asciutto, senza le batterie inserite, fuori dalla portata dei bambini.
- Non è consentito manipolare né disattivare i dispositivi di sicurezza e di protezione della macchina!
- La posa dei cavi non deve essere manipolata, ad es. togliendo morsetti o applicando fascette serracavi addizionali! I cavi devono aderire al lato esterno della barra in modo che in caso di un suo reclinamento non vengano né schiacciati né tesi eccessivamente. Un cavo danneggiato può causare un difetto tecnico dell'apparecchio.

Misure preliminari

- Durante la falciatura è necessario indossare sempre scarpe rigide, chiuse e antiscivolo o scarpe antinfortunistiche e pantaloni lunghi. Evitare di indossare abiti o indumenti larghi con lacci o cinture che pendono. Non eseguire la falciatura a piedi nudi o indossando sandali. Proteggere gli occhi indossando occhiali protettivi.
- Rumori intensi possono causare danni all'udito. Indossare cuffie di protezione acustica.



Prima e durante la falciatura, controllare a fondo il terreno su cui viene utilizzato l'apparecchio e rimuovere pietre, bastoni, fili, giocattoli e qualunque altro corpo estraneo che possa venire preso e scagliato via.



Prima e durante la falciatura del prato controllare se sul terreno sono presenti cavi elettrici e, laddove possibile, rimuoverli.

Non passare mai sopra cavi elettrici con l'utensile di taglio acceso.
Pericolo di scossa elettrica!

In caso di danneggiamento di un cavo elettrico, spegnere l'apparecchio e disinserire il cavo dalla rete di alimentazione.

- Se per la cura del prato viene utilizzato anche un tagliaerba robotizzato, osservare le seguenti istruzioni di sicurezza in merito alla superficie di lavoro del tagliaerba:
 - prima della falciatura di queste superfici, controllare sempre l'area del cavo di delimitazione.
 - se i cavi sono interrati, questi devono essere controllati e non devono essere a vista; si richiede inoltre particolare attenzione alla zona della stazione di carica.
 - se i cavi di delimitazione sono posati sopra terra, questi dovrebbero essere ben distesi sul terreno e non trovarsi laschi sull'erba. I cavi devono essere sufficientemente fissati con chiodi di delimitazione, vedere le istruzioni per l'uso.
 - i chiodi di delimitazione non devono sporgere, altrimenti è necessario premerli nel terreno.
 - prima della falciatura rimuovere i resti dei cavi sparsi.

Nelle condizioni sopra descritte sussiste il pericolo che i cavi vengano tirati e impigliati nell'utensile di lavoro causando gravi lesioni.

- Rami che pendono dall'alto e ostacoli simili possono ferire l'utente o impedire la falciatura. I cavi potrebbero rimanere impigliati e venire danneggiati o tagliati. Un cavo danneggiato può causare un difetto tecnico dell'apparecchio. Prima e durante la falciatura controllare che non vi siano possibili ostacoli, ad esempio rami che pendono; se necessario, tagliarli o rimuoverli.



L'equipaggiamento elettrico non deve essere modificato.
Leggere e osservare gli avvisi di sicurezza per l'utilizzo della batteria e del caricabatterie, riportati nelle rispettive separate istruzioni per l'uso.

- Prima dell'utilizzo è sempre necessario eseguire un controllo visivo per verificare che l'utensile di taglio, le viti di fissaggio e l'intera unità di taglio non presentino usura o danni. Per evitare uno squilibrio, fare sostituire da un'officina specializzata autorizzata le lame e le viti di fissaggio usurate o danneggiate.
- Ad ogni impiego controllare le condizioni dei pittogrammi. I pittogrammi usurati o danneggiati vanno sostituiti.

Uso

- Caricare le batterie esclusivamente con un caricabatterie autorizzato allo scopo. Sussiste pericolo per se stessi o di danneggiamento dell'apparecchio.
Utilizzare il tagliaerba esclusivamente con le batterie autorizzate allo scopo.
L'errato utilizzo delle batterie e del caricabatterie può provocare folgorazione o incendio.

Batterie e caricabatterie ammessi: vedere il capitolo "Ricambi originali e accessori"

- Non è consentito utilizzare l'apparecchio in zone a rischio di esplosione.
- Non eseguire la falciatura in caso di cattive condizioni meteorologiche, quando sussiste pericolo di fulmini.
- Non esporre l'apparecchio a pioggia o umidità.
- Non indossare cuffie per la radio o per la musica. Per la sicurezza durante la manutenzione e l'utilizzo della macchina è necessario prestare assoluta attenzione.
- Eseguire la falciatura solo con luce diurna o in presenza di una buona illuminazione. Condurre la macchina alla cadenza del passo.
- Adattare la velocità di marcia alla persona e al terreno. Aumentare lentamente la velocità di marcia fino a raggiungere la velocità adeguata.
- Prestare la massima attenzione nel caso in cui angoli, cespugli, alberi o altri ostacoli possano compromettere la visibilità.
- Non avvicinarsi troppo a buche, fossi e scarpate. La macchina potrebbe ribaltarsi improvvisamente qualora la ruota passi sopra il bordo di un fosso o di una scarpata, oppure se dovesse improvvisamente franare un bordo.
- Prestare attenzione quando si esegue la scarificazione sotto strutture di gioco (ad es. altalene). L'apparecchio potrebbe portarsi in posizione non sicura. Pericolo di lesioni.
- Non usare la macchina in caso di malattia, stanchezza o sotto effetto di alcolici, farmaci o sostanze stupefacenti.
- Evitare possibilmente di utilizzare l'apparecchio con l'erba bagnata. Persiste un imminente pericolo di scivolamento.
- Sulle pendenze controllare sempre la stabilità. Falciare trasversalmente al pendio, mai in salita o in discesa. Prestare particolare attenzione durante i cambi di direzione in pendenza.
- Non falciare su pendii eccessivamente ripidi! La falciatura su pendii cela sempre pericoli.

Il tagliaerba può essere usato su scarpate e pendii con una pendenza fino al 48% (inclinazione 26°).

Tuttavia, per motivi di sicurezza consigliamo caldamente di non sfruttare questo potenziale teorico. Mantenere sempre una posizione ben salda. Fondamentalmente i tagliaerba manuali non dovrebbero essere utilizzati su pendii con pendenza superiore al 26% (inclinazione 15°). Sussiste il rischio di perdere stabilità!

- Prestare particolare attenzione nel girare o nel tirare la macchina o l'apparecchio verso di sé.
- Spostando la macchina in retromarcia c'è pericolo di inciampare. Evitare i movimenti in retromarcia. Evitare un portamento anomalo. Cercare sempre una buona stabilità e mantenere sempre l'equilibrio.
- Mantenere sempre la distanza di sicurezza prevista dalla lunghezza della barra di guida.
- Per evitare che l'apparecchio scivoli durante il trasporto, prendere sempre la macchina con i dispositivi di presa appositamente previsti (maniglia, carcassa, estremità della barra o barra trasversale della parte inferiore della barra di guida). Non afferrare dalla ribalta d'espulsione!
- Prima di sollevare o trasportare la macchina, fare sempre attenzione al suo peso (fare riferimento al capitolo "Dati tecnici"). Il sollevamento di grandi pesi può causare problemi di salute.
- Non sollevare né trasportare mai una macchina con motore funzionante.
- Non utilizzare mai la macchina con dispositivi di sicurezza e protezione danneggiati o mancanti.
La mancanza o il danneggiamento dei dispositivi di sicurezza e protezione mettono in pericolo la sicurezza dell'operatore e di eventuali terzi.

I dispositivi di sicurezza sono (vedere il capitolo "Descrizione dei componenti"):



- Staffa di comando di sicurezza arresto motore (1)

Il tagliaerba è dotato di un dispositivo di arresto motore.

Durante il funzionamento e in situazioni di pericolo il motore viene disinserito mediante rilascio della staffa di comando di sicurezza arresto motore.

La lama deve arrestarsi entro 3 secondi.

Dopo il rilascio, la staffa di comando di sicurezza deve tornare in ogni caso alla posizione indicata nella Figura "Descrizione dei componenti".

In caso contrario, predisporre una verifica immediata presso un'officina specializzata autorizzata.

Pericolo di lesioni!

Se il tempo di funzionamento per inerzia della lama è superiore, non utilizzare più l'apparecchio e portarlo ad un'officina specializzata autorizzata.

Misurazione del tempo di funzionamento per inerzia

Dopo l'avvio del motore, la lama ruota e si percepisce un rumore simile a quello del vento.

Il tempo di funzionamento per inerzia corrisponde alla durata di tale rumore del vento dopo lo spegnimento del motore, misurabile con un cronografo.

In nessun caso è consentito mettere fuori servizio la staffa di comando di sicurezza.

Accertarsi del corretto funzionamento della staffa di comando di sicurezza. Qualora la staffa di comando di sicurezza non funzioni correttamente, incaricare della riparazione un'officina specializzata autorizzata.



- Batteria/e (6)

Questo dispositivo di sicurezza protegge da lesioni che potrebbero essere causate da un involontario avvio del motore.



Al fine di evitare azionamenti non autorizzati della macchina, per eseguire qualsiasi intervento alla macchina, prima dei lavori di manutenzione e riparazione, quando ci si allontana dalla macchina e per lo stoccaggio, rimuovere tutte le batterie.

I dispositivi di protezione sono (vedere il capitolo "Descrizione dei componenti"):



- carter, sacco di raccolta dell'erba (13), ribalta d'espulsione (12)

Questi dispositivi di protezione proteggono da lesioni causate da eventuali oggetti scagliati ad elevata velocità.

Non è consentito utilizzare l'apparecchio con carter danneggiato senza avere correttamente fissato il sacco di raccolta dell'erba sul carter o sulla vicina ribalta d'espulsione.



- Carter

Questo sistema di protezione evita lesioni causate dal contatto con la barra di taglio in rotazione.

Non utilizzare l'apparecchio con carter danneggiato. Prestare attenzione ed evitare che mani e piedi finiscano sotto il carter.

- Coperture della trasmissione a cinghia (3)

Questi dispositivi di protezione proteggono da lesioni causate da parti in movimento.

Non utilizzare l'apparecchio con coperture danneggiate o non correttamente fissate.



- Elementi isolanti (disinserzione tirante Bowden (2), gusci isolanti (11))

Questi dispositivi di sicurezza offrono ulteriore protezione contro lesioni da scossa elettrica.

Non utilizzare l'apparecchio con elementi isolanti danneggiati. Durante l'utilizzo prestare attenzione a collocare le mani esclusivamente nelle apposite posizioni (parte superiore della barra).

- Non è consentito modificare i dispositivi di protezione.



Per la messa in funzione tenere i piedi a distanza di sicurezza dall'utensile di taglio.



All'avvio del motore, non inclinare eccessivamente la macchina, altrimenti, se necessario, abbassare la barra di guida in posizione obliqua in maniera tale che l'utensile di taglio sia rivolto nella direzione opposta all'utente, inclinando la macchina solo quanto strettamente necessario. Fin quando l'apparecchio non è posizionato con tutte le 4 ruote sul terreno, entrambe le mani devono trovarsi sulla parte superiore della barra.

Non avviare il motore, se persone o animali si trovano davanti al tagliaerba.



Non avvicinare né inserire mani o piedi in prossimità delle o sotto le parti rotanti. Prestare attenzione ed evitare che mani e piedi finiscano sotto il carter.



Spegnere il motore rilasciando la staffa di comando di sicurezza arresto motore, quindi accertarsi che tutte le parti mobili siano completamente ferme e tutte le batterie siano state rimosse:

- quando la macchina viene lasciata incustodita;
- prima di controllare o pulire la macchina oppure prima di eseguire lavori su di essa;
- quando è necessario sollevare o inclinare la macchina, ad esempio per il trasporto;
- quando la macchina viene trasportata da e verso la superficie da falciare;
- prima di rimuovere o agganciare il sacco di raccolta dell'erba;
- prima di inserire il tappo per pacciamme nel canale di espulsione o rimuoverlo da esso;
- durante la marcia al di fuori dell'erba;
- prima di risolvere blocchi o rimuovere gli intasamenti dal canale d'espulsione;
- se viene trovato un corpo estraneo;
- in caso di anomalia;
- se la macchina inizia a emettere vibrazioni insolite.

- Qualora fosse stato colpito un corpo estraneo e in caso di blocchi della macchina, dovuti ad esempio a urti contro ostacoli, un esperto dovrà verificare se gli elementi dell'apparecchio hanno subito danneggiamenti o deformazioni. Anche le riparazioni eventualmente necessarie devono essere affidate ad un'officina specializzata autorizzata. Prima di ciò, non riavviare né utilizzare la macchina.

- Nel caso in cui la macchina inizi a vibrare con forza in modo inusuale o emetta insoliti rumori, fare eseguire tempestivamente una verifica da un'officina specializzata autorizzata.

Forti vibrazioni sulle mani possono causare danni alla salute. Nel caso in cui si rilevino forti vibrazioni, rivolgersi tempestivamente ad un'officina specializzata autorizzata.



Spegnere il motore rilasciando la staffa arresto motore e accertarsi che tutte le parti mobili siano completamente ferme,

- prima di rimuovere/inserire la batteria/le batterie dal/nel vano batterie nel motore;
- se si desidera regolare l'altezza di taglio;
- prima di rimuovere il sacco di raccolta dell'erba.

• AVVERTENZA

Il valore delle vibrazioni e i livelli di rumorosità indicati nelle presenti istruzioni per l'uso sono stati determinati conformemente alla normativa e durante l'utilizzo della macchina possono discostarsi da tali valori. Ciò dipende dalla modalità di utilizzo della macchina.

A tutela dell'operatore è necessario definire misure di sicurezza basate su una valutazione dell'esposizione alle vibrazioni nelle effettive condizioni di utilizzo. A tale scopo tenere conto di tutte le fasi del ciclo di lavoro, ad esempio i tempi in cui la macchina è spenta, o quelli in cui è accesa ma funziona senza emissione di vibrazioni.

L'uso di utensili di taglio non equilibrati, l'eccessiva velocità di marcia e la mancata manutenzione hanno un'influenza significativa sulle emissioni sonore e sulle vibrazioni. Di conseguenza, occorre adottare provvedimenti preventivi per eliminare i possibili danni dovuti agli elevati livelli di rumorosità e allo stress da vibrazione.

Mantenere la macchina in buone condizioni, usare una protezione per l'udito e fare pause durante il lavoro.

Eseguire gli interventi di manutenzione descritti nelle presenti istruzioni per l'uso e fare eseguire regolarmente il controllo e la manutenzione dell'apparecchio da un'officina specializzata autorizzata.

Manutenzione e stoccaggio

- Un'insufficiente manutenzione dell'apparecchio può causare anomalie e conseguente pericolo per la sicurezza.
- Controllare che tutti i raccordi a vite siano serrati a fondo e che l'apparecchio si trovi in una condizione operativa sicura.



Aprire la ribalta d'espulsione e asportare il sacco di raccolta dell'erba o rimuovere il tappo del pacciamme solo a motore spento e a barra di taglio completamente ferma.



Prima di ogni falciatura controllare lo stato di usura del dispositivo di raccolta dell'erba o l'eventuale perdita della sua funzionalità.



Prima di ogni falciatura verificare lo stato e il saldo posizionamento della lama. Per il serraggio della vite di fissaggio della lama incaricare sempre un'officina specializzata autorizzata. In caso di eccessivo o insufficiente serraggio della vite della lama, il fissaggio lama e la barra di taglio potrebbero danneggiarsi o staccarsi causando gravi lesioni. Una lama usurata o danneggiata deve essere tassativamente sostituita.

La sostituzione, la riaffilatura e l'equilibratura della lama devono essere eseguite da un'officina specializzata autorizzata.

Un fissaggio lama non correttamente assemblato può causare l'allentamento della barra di taglio con possibili conseguenti lesioni gravi.

Una lama non correttamente affilata o non equilibrata può provocare forti vibrazioni e danneggiare il tagliaerba.

- Per motivi di sicurezza, sostituire parti usurate o danneggiate.
- Non pulire l'apparecchio sotto acqua corrente o con idropultrici ad alta pressione. L'impianto elettrico potrebbe danneggiarsi.
- Svuotare il sacco di raccolta dell'erba prima dello stoccaggio.



Durante i lavori di manutenzione e pulizia indossare sempre guanti di protezione.

- Quando si utilizzano materiali d'esercizio, come ad esempio lubrificanti, è necessario indossare mezzi di protezione idonei (ad es. adeguati guanti protettivi).

Osservare le schede tecniche dei materiali d'esercizio.



I lavori di manutenzione e pulizia devono essere eseguiti su superfici piane solo a motore spento e dopo avere rimosso tutte le batterie.



Una regolare manutenzione è indispensabile per la sicurezza e il mantenimento dell'efficienza.

Riporre sempre l'apparecchio in perfetto stato di pulizia e manutenzione in uno spazio chiuso e asciutto, fuori dalla portata dei bambini.

Prima dello stoccaggio della macchina rimuovere sempre tutte le batterie per impedire l'azionamento non autorizzato della macchina.

Per motivi relativi alle prestazioni di garanzia e alla sicurezza devono essere utilizzati solo pezzi di ricambio originali.

Pezzi di ricambio non equivalenti possono danneggiare la macchina e inficiarne la sicurezza.



- 1 Staffa di comando di sicurezza arresto motore
- 2 Disinserzione tirante Bowden (per ogni tirante Bowden)
- 3 Coperture trasmissione a cinghia
- 4 Copertura della batteria
- 5 Manopola di regolazione per l'impostazione dell'altezza di taglio
- 6 Batteria/e (sotto la relativa copertura)
- 7 Maniglia di trasporto anteriore
- 8 Uscita aria
- 9 Filtro dell'aria
- 10 Maniglia di trasporto posteriore
- 11 Guscio isolante (su entrambi i lati)
- 12 Ribalta d'espulsione
- 13 Sacco di raccolta
- 14 Tasto di sblocco avvio motore (rosso)

8 LAVORI DI PREPARAZIONE

Nell'imballaggio sono presenti i seguenti pezzi singoli per il montaggio del tagliaerba:

- Tagliaerba con barra di guida premontata
- Telo di raccolta, telaio del sacco di raccolta
- Sacchetto utensili con il seguente contenuto:
 - Manuale d'uso con dichiarazione di conformità
 - Condizioni di garanzia (in base al modello)
 - Diversi pezzi di fissaggio.

Qualora manchi inaspettatamente un pezzo, contattare il proprio rivenditore specializzato.

Regolazione in altezza della barra di guida (Figura A1 + B1 + E1)

Solleverla la barra di guida ripiegata a forma di Z nella sequenza seguente:

- Sollevare prima la parte inferiore della barra di guida (1) **A1**, separare le estremità della parte inferiore fino a far scattare nei rispettivi fori **B1** le camme di arresto (2) rivolte verso l'interno su entrambi i lati.

Per la barra possono essere impostate tre diverse altezze.

Nota

Nel ribaltare la parte inferiore della barra di guida assicurarsi che i tiranti Bowden non restino incastrati.

- Per il fissaggio applicare ai due perni superiori (3) una rondella bombata (4) e una boccia distanziale (5) e avvitare con un dado a testa esagonale (6) **B1** (dal sacchetto utensili).

- A questo punto sollevare la parte superiore della barra di guida (7). Quando la parte superiore e quella inferiore si trovano sullo stesso livello, serrare a mano i dadi zigrinati (8) **E1**.

Nota

Nel ribaltare la parte superiore della barra di guida assicurarsi che i tiranti Bowden non restino incastrati.

PRUDENZA

Quando si aziona il regolatore dell'altezza della barra allentando i dadi a testa esagonale (6) **B1** per fissare la parte inferiore della barra al carter e sganciando le camme di arresto dai fori dell'attacco della barra, può capitare che la barra si ribalti accidentalmente. Inoltre possono formarsi punti di schiacciamento tra la parte inferiore della barra e l'attacco della barra/l'alloggiamento. Pericolo di lesioni!

IMPORTANTE

Accertarsi che durante l'abbassamento e il sollevamento della barra di guida i cavi non vengano incastrati, schiacciati, sottoposti a torsioni o tesi eccessivamente! Far passare i cavi sempre sul lato esterno del raccordo della barra. Un cavo danneggiato può causare un difetto tecnico dell'apparecchio.

Appendere il sacco di raccolta al tagliaerba (Figura R1 + S1)

- Inserire il telaio del sacco di raccolta con la staffa in avanti nel telo di raccolta. Allineare le cuciture superiori del telo di raccolta alla staffa.
- Spingere i profilati di supporto sul telaio anteriore del sacco di raccolta **R1**.
- Aprire verso l'alto la ribalta d'espulsione del tagliaerba.
- Sollevare il sacco di raccolta dell'erba dalla staffa di sostegno, inserire lo scivolo (1) **R1** della bocca del sacco di raccolta nel foro di espulsione e appendere il sacco con i due ganci laterali alla parte superiore del carter del tagliaerba **S1**.
- Rovesciare la ribalta d'espulsione sul sacco di raccolta dell'erba.

Regolazione dell'altezza di taglio (Figura I)



Nota di sicurezza!

Per la spiegazione dei simboli vedere la tabella a pagina 5

L'altezza di taglio desiderata viene impostata mediante la leva di regolazione (1) sulla parte sinistra del tagliaerba.

- Tirare la leva dallo scatto e bloccarla nuovamente dopo averla spostata lateralmente nella posizione desiderata.
- La marcatura applicata sul lato sinistro del carter indica l'altezza di taglio.

IMPORTANTE

La falciatura all'altezza di taglio più bassa dovrebbe essere eseguita soltanto su superfici d'erba lisce e piane!

Osservare che le seguenti impostazioni dell'altezza di taglio devono essere utilizzate solo in condizioni ottimali. Se viene regolata un'altezza di taglio troppo bassa, il tappeto erboso potrebbe venire danneggiato e, in determinate condizioni, perfino distrutto.

Oltre all'altezza di taglio, anche la velocità di marcia influisce sull'impatto visivo del taglio e sull'esito della raccolta. Adattare l'altezza di taglio e la velocità di marcia all'altezza dell'erba da tagliare.

Inserimento della batteria carica (Figura V1)



L'utilizzo del caricabatterie e della batteria/delle batterie è descritto nelle rispettive separate istruzioni per l'uso. In particolare leggere e osservare gli avvisi di sicurezza! Prima della messa in funzione iniziale caricare completamente la batteria/le batterie!

È consigliato l'impiego di due batterie di uguale capacità, con almeno 7,5 Ah (preferibilmente 12,0 Ah) e uguale stato di carica.

Qualora si utilizzi una sola batteria o più batterie con capacità inferiore a 7,5 Ah, la potenza del motore disponibile sarà solo dell'80%.

- Aprire e tenere ferma la copertura della batteria.
- Spingere la batteria nel vano batterie fino all'udibile innesto del bloccaggio **V1**. Accertarsi che il bloccaggio sia mobile e si innesti correttamente.
- Chiudere la copertura della batteria. Accertarsi che la copertura si chiuda autonomamente. La sporcizia e i residui di erba potrebbero impedire la chiusura e devono pertanto essere rimossi.

Rimozione della batteria (Figura F + N2)

- Spegnerne il motore **F**.
- Aprire e tenere ferma la copertura della batteria.
- Premere il tasto di sblocco sull'unità motore (1) e rimuovere la batteria dal relativo vano (2) **N2**.
- Chiudere la copertura della batteria. Accertarsi che la copertura si chiuda autonomamente. La sporcizia e i residui di erba potrebbero impedire la chiusura e devono pertanto essere rimossi.

9 PRIMA DELLA MESSA IN FUNZIONE INIZIALE



Nota di sicurezza!

Per la spiegazione dei simboli vedere la tabella a pagina 5

Controllare che tutte le connessioni a vite siano ben salde. Stringere le viti se necessario! In particolare controllare il fissaggio della barra di taglio (vedere il capitolo "Manutenzione della barra di taglio").

Per il serraggio della vite di fissaggio della lama incaricare sempre un'officina specializzata autorizzata. In caso di eccessivo o insufficiente serraggio della vite della lama, il fissaggio lama e la barra di taglio potrebbero danneggiarsi o staccarsi causando gravi lesioni.

Il tagliaerba è dotato di un dispositivo di arresto motore.

Prima della messa in funzione iniziale accertarsi che la staffa di comando di sicurezza arresto motore funzioni perfettamente. Una volta rilasciata la staffa di comando di sicurezza, la barra di taglio deve arrestarsi entro 3 secondi.

Dopo il rilascio, la staffa di comando di sicurezza deve tornare in ogni caso alla posizione indicata nella figura "Descrizione dei componenti".

In caso contrario, predisporre una verifica immediata presso un'officina specializzata autorizzata.

Pericolo di lesioni!

Se il tempo di funzionamento per inerzia della lama è superiore, non utilizzare più l'apparecchio e portarlo ad un'officina specializzata autorizzata.

Misurazione del tempo di funzionamento per inerzia

Dopo l'avvio del motore, la lama ruota e si percepisce un rumore simile a quello del vento.

Il tempo di funzionamento per inerzia corrisponde alla durata di tale rumore del vento dopo lo spegnimento del motore, misurabile con un cronografo.

Non è consentito manipolare né disattivare i dispositivi di sicurezza e di protezione della macchina!

Accertarsi che tutti i dispositivi di protezione siano applicati correttamente e non siano danneggiati!

Caricamento della batteria (Figura W2)



L'utilizzo del caricabatterie e della batteria/delle batterie è descritto nelle rispettive separate istruzioni per l'uso. In particolare leggere e osservare gli avvisi di sicurezza! Prima della messa in funzione iniziale caricare completamente la batteria/le batterie! W2



Tutti gli avvisi di sicurezza relativi a utilizzo, stoccaggio, conservazione, trasporto, smaltimento della batteria agli ioni di litio, misure di primo soccorso e misure antincendio sono riportati nella "Scheda dati sulla sicurezza del prodotto" all'indirizzo www.sabo-online.com nelle istruzioni per l'uso.

Numero di telefono per informazioni sulle batterie agli ioni di litio

+49 (0) 2261 704-0

Indicazione dello stato della batteria (Figura U4)

Per controllare la carica disponibile premere il tasto di indicazione dello stato della batteria presente sulla batteria (1). I LED di segnalazione (2) si illuminano in base allo stato di carica della batteria:

LED	Indicazione dello stato di carica e/o di funzionamento	Spiegazione
5 LED verdi illuminati		Carica batteria fra 80 e 100%
4 LED verdi illuminati		Carica batteria fra 60 e 80%
3 LED verdi illuminati		Carica batteria fra 40 e 60%
2 LED verdi illuminati		Carica batteria fra 20 e 40%
1 LED verde illuminato		Carica batteria fra 10 e 20%
1 LED rosso lampeggiante		Batteria carica a meno del 10%, ricaricare al più presto
5 LED rossi lampeggianti		La batteria è quasi scarica e deve essere immediatamente ricaricata per evitare danni irreparabili (batteria completamente scarica)

5 LED rossi illuminati		Surriscaldamento Lasciare raffreddare la batteria sotto i 67 °C
Per BA1400T/BA2242/ BA2800T/BA4200T/ BA5600T/BA6720T: 5 LED rossi illuminati per 10 sec., spenti per 10 sec., di nuovo illuminati per 10 sec. oppure 5 LED verdi lampeggianti ogni 2 sec. (a seconda della versione della batteria). In entrambe le indicazioni i LED seguono il ciclo fino al completamento della manutenzione automatica. Per BA2240T: nessuna indicazione particolare.	 oppure 	Manutenzione automatica

10 ATTIVAZIONE/DISATTIVAZIONE DELLA MODALITÀ STANDBY (FIGURA A2 + N2)

L'attivazione della modalità Standby è il presupposto essenziale per poter utilizzare il tagliaerba.

Dapprima assicurarsi che

- nel vano batterie siano presenti una o due batterie cariche (vedere il capitolo "Inserimento della batteria carica").

Attivazione della modalità Standby (Figura A2)

- Premere il pulsante ON/OFF (1).
I LED dell'unità motore si illuminano con luce verde.
- Per la falciatura avviare il motore della lama entro 120 dall'attivazione della modalità Standby (vedere il capitolo "Avvio del motore della lama").

Per preservare la batteria/le batterie, la modalità Standby si disattiva automaticamente se il motore della lama non viene avviato entro 120 secondi.

Il LED dell'unità motore si spegne.

Un eventuale diverso colore del LED indica un'anomalia che deve essere risolta tempestivamente (vedere il capitolo "Segnalazione guasti") o la necessità di contattare un'officina autorizzata.

Disattivazione della modalità Standby (Figura A2)

- Premere nuovamente il pulsante ON/OFF (1).

Il LED dell'unità motore si spegne.

Prima di un lungo periodo di non utilizzo dell'apparecchio:

- Estrarre la batteria/le batterie dal relativo vano N2.

11 MODIFICA DEL NUMERO DI GIRI DEL MOTORE (ATTIVAZIONE/DISATTIVAZIONE DELLA MODALITÀ RISPARMIO ENERGETICO) (FIGURA F + H1)

Il numero di giri standard (TURBO) del motore della lama è di 2800 giri al minuto.

La modifica del numero di giri del motore viene acquisita solo a motore fermo.

Per preservare la batteria e risparmiare energia, la velocità può essere ridotta a 2400 giri al minuto (ECO):

- Spegner il motore F, attendere che la barra di taglio si fermi.
- Aprire e tenere ferma la copertura della batteria.
- Portare la manopola di regolazione del numero di giri nell'unità motore da "TURBO" a "ECO" H1.
- Chiudere la copertura della batteria. Accertarsi che la copertura si chiuda autonomamente. La sporcizia e i residui di erba potrebbero impedire la chiusura e devono pertanto essere rimossi.
- Per l'avvio del motore vedere il capitolo "AVVIO DEL MOTORE".
Il tagliaerba esegue la falciatura solo a 2400 giri al minuto.

Ripristino del numero di giri standard:

- Spegner il motore F, attendere che la barra di taglio si fermi.
- Aprire e tenere ferma la copertura della batteria.
- Portare la manopola di regolazione del numero di giri nell'unità motore da "ECO" a "TURBO" H1.
- Chiudere la copertura della batteria. Accertarsi che la copertura si chiuda autonomamente. La sporcizia e i residui di erba potrebbero impedire la chiusura e devono pertanto essere rimossi.
- Per l'avvio del motore vedere il capitolo "AVVIO DEL MOTORE".
Il tagliaerba esegue di nuovo la falciatura a 2800 giri al minuto.

IMPORTANTE

Utilizzare la modalità Risparmio energetico unicamente per facili condizioni di falciatura, ad es. in caso di erba corta e asciutta e bassa velocità di marcia. Condizioni diverse da quelle indicate possono determinare una peggiore qualità di taglio o ostruzione del canale di espulsione.

12 AVVIO DEL MOTORE (FIGURA A2 + A3 + D)**Nota di sicurezza!**

Per la spiegazione dei simboli vedere la tabella a pagina 5

Avviare il motore tenendosi esclusivamente dietro il tagliaerba.

In ogni caso posizionare il tagliaerba su terreno piano che non sia ricoperto con erba troppo alta (l'erba troppo alta blocca l'accensione della barra di taglio e rende più difficile la procedura di avviamento). All'avvio del motore, non inclinare eccessivamente la macchina, altrimenti, se necessario, abbassare la barra di guida in posizione obliqua in maniera tale che l'utensile di taglio sia rivolto nella direzione opposta all'utente, inclinando la macchina solo quanto strettamente necessario. Fin quando l'apparecchio non è posizionato su tutte le 4 ruote, entrambe le mani devono trovarsi sulla parte superiore della barra.

Assicurarsi dapprima che nel vano batterie siano presenti una o due batterie cariche (vedere il capitolo "Inserimento della batteria carica").

È consigliato l'impiego di due batterie di uguale capacità, con almeno 7,5 Ah (preferibilmente 12,0 Ah) e uguale stato di carica.

Qualora si utilizzi una sola batteria o più batterie con capacità inferiore a 7,5 Ah, la potenza del motore disponibile sarà solo dell'80%.

- Premere il pulsante ON/OFF dell'unità motore per attivare la modalità Standby (vedere il capitolo "Attivazione/Disattivazione della modalità Standby") **A2**.
- Per accendere il motore, innanzitutto premere e tenere premuto il tasto di sblocco Avvio motore (1) **A3**.
- Con l'altra mano tirare la staffa di comando (2) sulla parte superiore della barra **A3**. Durante il funzionamento, la staffa di comando deve essere tenuta ferma in questa posizione.
- Il tasto di sblocco Avvio motore può quindi essere rilasciato.
- La lama funziona fin quando viene tenuta premuta la staffa di comando di sicurezza arresto motore.
- Al rilascio della staffa di comando di sicurezza arresto motore, il motore della lama e la lama si arrestano.
- Dopo il rilascio della staffa di comando di sicurezza arresto motore, l'apparecchio rimane 120 secondi in modalità Standby, riconoscibile dal LED illuminato dell'unità motore. Fintanto che il LED è illuminato, il motore della lama può essere riavviato in qualunque momento tenendo premuto il tasto di sblocco Avvio motore e azionando la staffa di comando.

Per preservare la batteria/le batterie, la modalità Standby si disattiva automaticamente se il motore della lama non viene riavviato entro 120 secondi.

Il LED dell'unità motore si spegne.

Per avviare il motore della lama attivare nuovamente la modalità Standby.

13 SPEGNIMENTO DEL MOTORE (FIGURA F + N2)

- Rilasciare la staffa di comando di sicurezza **F**.
- Attendere che la barra di taglio si fermi.
- Estrarre la batteria/le batterie dal relativo vano **N2**.

14 ARRESTO IN CASO DI EMERGENZA

Rilasciare la staffa di comando di sicurezza.

- Il motore della lama si arresta e la lama si ferma.

ATTENZIONE

Prima di ogni falciatura, accertarsi che la staffa di comando di sicurezza arresto motore e la staffa di comando della trazione funzionino correttamente:

- una volta rilasciata la staffa di comando di sicurezza, la lama deve arrestarsi entro 3 secondi.

In caso contrario, rivolgersi all'officina specializzata autorizzata più vicina.

15 DISPOSITIVO DI RACCOLTA DELL'ERBA**Nota di sicurezza!**

Per la spiegazione dei simboli vedere la tabella a pagina 5

Funzionamento con sacco di raccolta dell'erba

AVVERTENZA

Durante il funzionamento con sacco di raccolta dell'erba, quest'ultimo deve essere interamente montato e presentare uno stato tecnico ineccepibile.

IMPORTANTE

Maneggiando il sacco di raccolta dell'erba fare attenzione che lo scivolo (1) **R1** non venga piegato.

Durante il taglio dell'erba aver cura di vuotare prontamente il sacco di raccolta dell'erba. Il segnale Turbo sul sacco di raccolta dell'erba indica quando è giunto il momento di vuotarlo.

Segnale Turbo (indicazione che il sacco di raccolta dell'erba è pieno) (Figura J + K)

Sulla parte superiore del sacco di raccolta si trova un indicatore che segnala se il sacco è pieno o vuoto:

- Con il sacco di raccolta vuoto e mentre si taglia l'erba, il segnale Turbo si gonfia **J**.
- Con il sacco di raccolta pieno, invece, il segnale Turbo si sgonfia; in tal caso, cessare immediatamente l'attività di taglio e svuotare il sacco di raccolta **K**.

IMPORTANTE

Se il tessuto del sacco di raccolta è molto sporco, il segnale turbo non si gonfia – Pulire subito il tessuto. Soltanto con un sacco di raccolta che lascia traspirare aria, si ottiene una raccolta d'erba perfetta.

IMPORTANTE

Non lavare il sacco di raccolta dell'erba con acqua calda!

Svuotamento del sacco di raccolta dell'erba (Figura F + L)

- Spegner il motore **F**, attendere che la barra di taglio si fermi.
- Sollevare la ribalta d'espulsione.
- Dalla staffa di trasporto sganciare dal tagliaerba il sacco di raccolta dell'erba pieno – la ribalta d'espulsione si chiude autonomamente.
- Scuotere accuratamente il sacco di raccolta dell'erba mantenendolo dalla staffa di trasporto e dalla maniglia a incasso nella parte inferiore del fondo **L**.

Funzionamento senza sacco di raccolta dell'erba**AVVERTENZA**

Per il funzionamento senza sacco di raccolta dell'erba è necessario che la ribalta d'espulsione nel carter del tagliaerba sia sempre chiusa (ribaltata verso il basso).

16 FUNZIONAMENTO DEL TAGLIAERBA**Nota di sicurezza!**

Per la spiegazione dei simboli vedere la tabella a pagina 5

NOTA

In caso di insufficiente tensione della batteria, il motore della lama si spegne automaticamente. Ricaricare tempestivamente la batteria / le batterie.

Falciatura in pendenza**ATTENZIONE**

Il tagliaerba può essere usato su scarpate e pendii con una pendenza fino al 48% (inclinazione 26°).

Tuttavia, per motivi di sicurezza consigliamo caldamente di non sfruttare questo potenziale teorico. Mantenere sempre una posizione ben salda. Fondamentalmente i tagliaerba manuali non dovrebbero essere utilizzati su pendii con pendenza superiore al 26% (inclinazione 15°). Sussiste il rischio di perdere stabilità!

Controllo della sicurezza di funzionamento

Il tagliaerba è dotato di un dispositivo di arresto motore.

Prima di ogni falciatura accertarsi che la staffa di comando di sicurezza arresto motore funzioni correttamente. Una volta rilasciata la staffa di comando di sicurezza, la barra di taglio deve arrestarsi entro 3 secondi.

Dopo il rilascio, la staffa di comando di sicurezza deve tornare in ogni caso alla posizione indicata nella Figura "Descrizione dei componenti".

In caso contrario, predisporre una verifica immediata presso un'officina specializzata autorizzata.

Pericolo di lesioni!

Se il tempo di funzionamento per inerzia della lama è superiore, non utilizzare più l'apparecchio e portarlo ad un'officina specializzata autorizzata.

Misurazione del tempo di funzionamento per inerzia

Dopo l'avvio del motore della lama, la lama ruota e si percepisce un rumore simile a quello del vento.

Il tempo di funzionamento per inerzia corrisponde alla durata di tale rumore del vento dopo lo spegnimento del motore, misurabile con un cronografo.

Non è consentito manipolare né disattivare i dispositivi di sicurezza e di protezione della macchina!

Accertarsi che tutti i dispositivi di protezione siano applicati correttamente e non siano danneggiati!

Per prevenire qualsiasi pericolo, prima di ogni falciatura verificare lo stato e il saldo posizionamento della lama. Per il serraggio della vite di fissaggio della lama incaricare sempre un'officina specializzata autorizzata. In caso di eccessivo o insufficiente serraggio della vite della lama, il fissaggio lama e la barra di taglio

potrebbero danneggiarsi o staccarsi causando gravi lesioni. Una lama usurata o danneggiata deve essere tassativamente sostituita (vedere il capitolo "Manutenzione della barra di taglio").

Ogni 10 ore di esercizio controllare che la ventola, il fissaggio lama e l'alloggiamento della ventola non siano usurati e che siano in posizione. Inoltre controllare che tutte le viti e i dadi dell'apparecchio siano ben saldi e stringerli se necessario!

Se il gruppo falciante si blocca, ad esempio dopo avere urtato un ostacolo, fare controllare da un'officina specializzata autorizzata se il tagliaerba presenta componenti danneggiati o deformati. Fare eseguire sempre da un'officina specializzata autorizzata anche le eventuali riparazioni che dovessero rendersi necessarie.

Nel caso in cui la macchina inizi a vibrare con forza in modo inusuale o emetta insoliti rumori intensi, fare eseguire tempestivamente una verifica da un'officina specializzata autorizzata.

Limitazioni temporali

In Germania l'orario di utilizzo dei tagliaerba è regolato dal "32° Regolamento di esecuzione della Legge federale sulla protezione contro le immissioni (32. BImSch-V)".

Sono inoltre possibili restrizioni regionali (ad es. per il rispetto della quiete all'ora di pranzo), di cui è possibile ricevere informazioni presso le autorità comunali di competenza.

Consigli per la cura del prato (Figura M)

AVVERTENZA

Prima di ogni taglio rimuovere dal prato tutti i corpi estranei (pietre, legno, rami ecc.); tuttavia anche durante la falciatura prestare attenzione ad eventuali oggetti circostanti.

Su richiesta è possibile ricevere dal proprio rivenditore uno specifico addestramento sulla cura del prato. Ulteriori informazioni e suggerimenti sulla rasatura sono disponibili anche sulla home page del costruttore.

Pacciamatura

Il tagliaerba può essere corredato da un kit per la pacciamatura. Il relativo kit di conversione al sistema di pacciamatura è in vendita come accessorio presso i negozi specializzati (per il codice d'ordine del kit di conversione, vedere "Pezzi di ricambio originali e accessori").

Il kit per la pacciamatura contiene anche suggerimenti ed informazioni sulla pacciamatura. Sulla home page del costruttore sono disponibili Informazioni sulla pacciamatura.

AVVERTENZA

La conversione del tagliaerba al sistema di pacciamatura deve essere eseguita solo da un'officina specializzata autorizzata. Un fissaggio lama non correttamente assemblato o un eccessivo o insufficiente serraggio della vite della lama può causare l'allentamento della barra di taglio con possibili conseguenti lesioni gravi.

Quando l'erba è di nuovo troppo alta per eseguire la pacciamatura, in poche mosse è possibile adattare la pacciamatrice per la falciatura applicando il sacco di raccolta dell'erba.

Trasformazione in tagliaerba con scarico posteriore (Figura F + N2 + U2 + S1)

- Spegnerne il motore **F**, attendere che la barra di taglio si fermi.
- Estrarre la batteria/le batterie **N2**.
- Sollevare la ribalta d'espulsione.
- Rimuovere il tappo per pacciamatura dal canale **U2**.
- Rimuovere il sacco di raccolta dell'erba.
- Agganziare il sacco di raccolta dell'erba nell'apposito supporto del carter del tagliaerba **S1**.
- Chiudere la ribalta d'espulsione.

Non è necessario modificare il sistema di lame per pacciamatura! In caso di difficili condizioni di falciatura (ad es. se l'erba è bagnata), il sacco di raccolta può riempirsi in misura ridotta.

Per poter riutilizzare l'apparecchio come pacciamatrice, è necessario riapplicare il tappo per pacciamatura. A tale scopo spegnere il motore, attendere che la barra di taglio si fermi, estrarre la batteria/le batterie, sollevare la ribalta d'espulsione, rimuovere il sacco di raccolta dell'erba, inserire il tappo per pacciamatura nel canale di espulsione e chiudere la ribalta d'espulsione.

Pulire prima il canale di espulsione.

17 INTERVALLI DI MANUTENZIONE

IMPORTANTE

Evitare danni! In condizioni estreme e straordinarie occorrono eventualmente intervalli di manutenzione più brevi rispetto a quelli indicati in basso. Se si riscontrano difetti, rivolgersi ad un'officina specializzata autorizzata.

Eseguire le manutenzioni di routine sulla macchina rispettando gli intervalli di manutenzione riportati di seguito.

I seguenti intervalli di manutenzione si devono eseguire oltre ai lavori di manutenzione riportati nel presente manuale d'uso.

Prima della messa in funzione iniziale

- Caricare la batteria/le batterie come indicato nelle separate istruzioni per l'uso del caricabatterie.

- Controllare che tutte le connessioni a vite siano ben salde.
- Controllare la vite della lama ed eventualmente farla stringere da un'officina specializzata autorizzata.
- Controllare che la staffa di comando di sicurezza per l'arresto del motore funzioni perfettamente.
- Controllare se tutti i dispositivi di protezione sono applicati correttamente e non sono danneggiati.

Prima di ogni impiego

- Controllare la superficie del prato e rimuovere tutti i corpi estranei, in particolare i cavi elettrici.
- Controllare l'area del cavo di limitazione (se si utilizza un tagliaerba automatico per la cura del prato).
- Controllare la carica delle batterie (vedere il capitolo "Indicazione dello stato della batteria").
- Controllare lo stato e il saldo posizionamento della lama ed eventualmente fare stringere la vite della lama da un'officina specializzata autorizzata.
- Controllare che la staffa di comando di sicurezza per l'arresto del motore funzioni perfettamente.
- Controllare se tutti i dispositivi di protezione sono applicati correttamente e non sono danneggiati.
- Controllare l'usura del dispositivo di raccolta dell'erba o la perdita di funzionalità.
- Verificare che il filtro dell'aria sia pulito e in ottimo stato.

Ogni 10 ore di esercizio

- Controllare che tutte le connessioni a vite siano ben salde.
- Controllare che la ventola, il fissaggio lama e l'alloggiamento della ventola non siano usurati e che siano in posizione.

Dopo ogni impiego

- Pulire il tagliaerba.
- Controllare che la lama non sia danneggiata o usurata.

Ogni 50 ore di esercizio

- Pulire il filtro dell'aria **W**.

In occasione dell'ispezione annuale

- Fare sostituire l'elemento di filtrazione dell'aria **W1**.
- Fare pulire l'area sotto la copertura della cinghia.
- Controllare tutti i tiranti Bowden ed eventualmente farli regolare.

18 PULIZIA E MANUTENZIONE DEL TAGLIAERBA

Una regolare manutenzione è la migliore garanzia per un funzionamento duraturo e senza problemi! Un'insufficiente manutenzione dell'apparecchio può causare anomalie e conseguente pericolo per la sicurezza!

Utilizzare solo pezzi di ricambio originali in quanto gli unici in grado di garantire sicurezza e qualità!



Nota di sicurezza!

Per la spiegazione dei simboli vedere la tabella a pagina 5

Pulizia (Figura O)

IMPORTANTE

Per interventi di pulizia e manutenzione disattivare l'unità motore: a tale scopo disattivare la modalità Standby (vedere il capitolo "ATTIVAZIONE/DISATTIVAZIONE DELLA MODALITÀ STANDBY") e rimuovere le batterie (1.); solo a questo punto sollevare frontalmente il tagliaerba (2.). **Q.** Se fosse necessario collocare il tagliaerba sul fianco, posizionarlo sul lato sinistro e in nessun caso sul lato destro, poiché altrimenti potrebbe venire premuto il tasto di sblocco Avvio motore sulla parte superiore della barra.

Nel sollevare il tagliaerba accertarsi che la ribalta d'espulsione non venga danneggiata. Assicurare il tagliaerba in posizione sollevata!

Subito dopo la falciatura del prato rimuovere sporcizia e residui di erba. Per la pulizia utilizzare una spazzola o uno straccio.

ATTENZIONE

Non inserire le dita nelle aperture dell'alloggiamento della ventola e tenere ferma la ventola. Se la barra di taglio viene ruotata durante la pulizia, sussiste il pericolo che le dita vengano schiacciate tra la ventola e l'alloggiamento della ventola!

IMPORTANTE

Non spruzzare mai acqua sul tagliaerba. L'impianto elettrico potrebbe danneggiarsi.

Conservazione

Immagazzinare sempre l'apparecchio senza batterie inserite.

Riporre sempre l'apparecchio in perfetto stato di pulizia e manutenzione in uno spazio chiuso e asciutto, fuori dalla portata dei bambini.

Prima dello stoccaggio, lasciare sempre raffreddare l'apparecchio.

Svuotare il sacco di raccolta dell'erba prima dello stoccaggio.

Ribaltamento della barra di guida (Figura E1)

IMPORTANTE

Accertarsi che durante l'abbassamento e il sollevamento della barra di guida i cavi non vengano incastrati, schiacciati, sottoposti a torsioni o tesi eccessivamente! Far passare i cavi sempre sul lato esterno del raccordo della barra. Un cavo danneggiato può causare un difetto tecnico dell'apparecchio.

- Per risparmiare spazio di stoccaggio o facilitare il trasporto, allentare i dadi zigrinati fino a poter ribaltare la barra di guida superiore verso il motore senza incontrare resistenza.
- Durante questa operazione non piegare o schiacciare i tiranti Bowden.

PRUDENZA

Nell'azionare la barra per il trasporto e lo stoccaggio, con l'allentamento dei dadi zigrinati la barra potrebbe accidentalmente ribaltarsi. Inoltre potrebbero formarsi punti di schiacciamento tra la parte inferiore e superiore della barra e il carter. Pericolo di lesioni!

Trasporto e fissaggio dell'apparecchio (Figura N + N4)

- Per trasportare l'apparecchio, non afferrarlo dalla ribalta d'espulsione. Afferrarlo frontalmente e posteriormente dalla maniglia (vedere la figura N).
Prima del sollevamento o del trasporto, prestare attenzione al peso della macchina (vedere il capitolo "Dati tecnici"). Il sollevamento di grandi pesi può causare problemi di salute.
Se non sono disponibili altri ausili, consigliamo di fare effettuare il sollevamento o il trasporto dell'apparecchio sempre da almeno due persone.
Se l'apparecchio viene trasportato su una superficie di carico, per il carico e lo scarico dovrebbe essere utilizzata un'apposita rampa.
- Per evitare danni all'apparecchio e lesioni a persone, trasportare l'apparecchio in verticale su tutte le 4 ruote.

ATTENZIONE

Evitare eventuali lesioni! Per il carico e lo scarico della macchina procedere con particolare attenzione.

In caso di utilizzo di un rimorchio, si raccomanda di accertarsi che questo disponga di sponde laterali stabili.

Per il fissaggio dell'apparecchio utilizzare esclusivamente gli appositi punti del mezzo di trasporto.

- Parcheggiare il mezzo di trasporto su un fondo piano, in modo che l'apparecchio non possa rotolare via prima di essere messo in sicurezza.
- Sganciare il sacco di raccolta dell'erba e fissarlo separatamente durante il trasporto.
- Fissare correttamente l'apparecchio sul o nel veicolo con mezzi di fissaggio del carico omologati (ad es. cinghie di fissaggio con elemento di serraggio). Le cinghie di fissaggio sono cinghie in fibra sintetica. Ciascuna cinghia di serraggio è contrassegnata da un'etichetta. L'etichetta contiene indicazioni importanti per l'uso. Per l'uso della cinghia di fissaggio si devono rispettare le indicazioni di questa etichetta.
- Per carichi che possono rotolare via si consiglia l'ancoraggio diretto con quattro cinghie di fissaggio. A tal fine le cinghie vengono fissate e leggermente pretensionate direttamente ai punti di fissaggio sull'apparecchio e ai punti di ancoraggio sulla superficie di carico **N4**.

ATTENZIONE

Non stringere eccessivamente le cinghie. Un fissaggio eccessivo dell'apparecchio può provocare danni.

Manutenzione della barra di taglio

Una lama affilata garantisce un taglio ottimale. Prima di ogni falciatura verificare lo stato e il saldo posizionamento della lama. Per il serraggio della vite di fissaggio della lama incaricare sempre un'officina specializzata autorizzata. In caso di eccessivo o insufficiente serraggio della vite della lama, il fissaggio lama e la barra di taglio potrebbero danneggiarsi o staccarsi causando gravi lesioni. Una lama usurata o danneggiata deve essere tassativamente sostituita.

Riaffilatura e bilanciamento della barra di taglio (Figura Q)**AVVERTENZA**

La riaffilatura e l'equilibratura della barra di taglio devono essere eseguite da un'officina specializzata autorizzata. Una lama non correttamente affilata o non equilibrata può provocare forti vibrazioni e danneggiare il tagliaerba.

Gli spigoli di taglio della barra di taglio possono essere riaffilati solo finché non sia stato raggiunto il relativo valore (vedere figura Q) o il contrassegno (1) sulla barra di taglio (anello). Attenzione! Osservare l'angolazione di rettificazione di 30°.

La vostra officina specializzata può controllare per voi questo valore (limite di usura)!

AVVERTENZA

Una lama che ha ormai superato il suo limite di usura (marcatura) potrebbe spezzarsi ed essere proiettata via, causando gravi lesioni.

Sostituzione della barra di taglio**AVVERTENZA**

La sostituzione della barra di taglio deve essere eseguita da un'officina specializzata autorizzata. Un fissaggio lama non correttamente assemblato o un eccessivo o insufficiente serraggio della vite della lama può causare l'allentamento della barra di taglio con possibili conseguenti lesioni gravi.

- Per la sostituzione della barra di taglio utilizzare esclusivamente componenti originali. Pezzi di ricambio non equivalenti possono danneggiare la macchina e inficiarne la sicurezza.
- Le barre di taglio di ricambio devono essere contrassegnate in modo permanente con il nome e/o il marchio del costruttore o del fornitore e con il codice prodotto.

Manutenzione delle ruote

Le ruote sono dotate di cuscinetti che non richiedono manutenzione. Non è necessaria alcuna manutenzione.

Servizio clienti

Il servizio clienti viene svolto da un rivenditore specializzato autorizzato. Per la Germania, sulla nostra homepage all'indirizzo www.sabo-online.com e nella scheda "Assistenza" / "Ricerca rivenditori specializzati" è possibile trovare il rivenditore specializzato di zona. Per eventuali domande mettersi in contatto con il proprio partner di vendita.

19 MANUTENZIONE DEL MOTORE**Nota di sicurezza!**

Per la spiegazione dei simboli vedere la tabella a pagina 5

IMPORTANTE

Per interventi di pulizia e manutenzione disattivare l'unità motore: a tale scopo disattivare la modalità Standby (vedere il capitolo "ATTIVAZIONE/DISATTIVAZIONE DELLA MODALITÀ STANDBY") e rimuovere le batterie (1.); solo a questo punto sollevare frontalmente il tagliaerba (2.). Se fosse necessario collocare il tagliaerba sul fianco, posizionarlo sul lato sinistro e in nessun caso sul lato destro, poiché altrimenti potrebbe venire premuto il tasto di sblocco Avvio motore sulla parte superiore della barra. **Nel sollevare il tagliaerba accertarsi che la ribalta d'espulsione non venga danneggiata. Assicurare il tagliaerba in posizione sollevata!**

IMPORTANTE

Non pulire mai il motore con un'idropulitrice ad alta pressione o un normale getto d'acqua. Ciò potrebbe causare danni e/o costose riparazioni.

L'esecuzione regolare degli interventi di manutenzione e pulizia prescritti è la condizione preliminare indispensabile per un funzionamento duraturo e senza anomalie del motore ed è anche condizione preliminare per avere diritto alla garanzia.

Mantenere il motore sempre pulito, soprattutto esternamente, in particolare il vano batterie e le fessure di aerazione devono essere sempre libere da corpi estranei (ad es. residui di erba).

È garantito un corretto raffreddamento soltanto se le fessure di aerazione sono sempre pulite e libere da corpi estranei.

Pulizia o sostituzione del filtro dell'aria (Figura W + W1)**IMPORTANTE**

Non avviare mai né lasciare in funzione il motore con il filtro dell'aria rimosso.

- Ruotare in senso antiorario il selettore di blocco sul filtro dell'aria portandolo sull'opportuno simbolo (1) **W**.
- Estrarre il filtro dell'aria **W1**.
- Pulire l'elemento filtrante (2) ogni 50 ore di esercizio **W1**.
In caso di sporco leggero, batterlo leggermente contro una superficie liscia. In caso di sporco più intenso o danni, procedere alla sostituzione. Non lavare il filtro, non soffiare con aria compressa e non oliare.
- Dopo la pulizia e/o sostituzione inserire l'elemento filtrante (2) nella piastra del filtro dell'aria (1).
Il materiale deve poggiare su tutti i lati senza ondulazioni **W1**.
- Inserire correttamente il filtro dell'aria nell'unità motore.
- Premere il selettore di regolazione sul filtro dell'aria e ruotarlo in senso orario sul simbolo opportuno (2) per bloccare in posizione il filtro dell'aria **W**.

In condizioni di impiego sfavorevoli (forte sviluppo di polvere), la pulizia deve essere eseguita ad ogni falciatura. Sostituire l'elemento filtrante annualmente oppure ogni 100 ore di funzionamento.

(Per il codice d'ordine dell'elemento filtrante vedere il capitolo "Batterie e caricabatterie ammessi: vedere il capitolo "Ricambi originali e accessori")

20 CAUSE DI ANOMALIE E LORO ELIMINAZIONE

Disturbi	Possibili cause	Soluzione
Il motore non si avvia	Routine di avvio non correttamente eseguita	Premere il pulsante ON/OFF dell'unità motore per attivare la modalità Standby. Entro 120 secondi premere e tenere premuto il pulsante sulla barra superiore.

		Azionare la staffa di comando di sicurezza. Avviare il motore della lama e la lama. Dopodiché è possibile rilasciare il pulsante (2) continuando a tenere la staffa di comando di sicurezza affinché la lama continui a girare. Non appena l'apparecchio passa in modalità Standby (passo 1), sono sufficienti i passi 2 e 3 per avviare nuovamente il motore della lama.
	Batteria non carica	Caricare la batteria (vedere le separate istruzioni per l'uso del caricabatterie).
	La batteria non funziona o non è possibile caricarla.	Sostituire la batteria.
	Altezza di taglio impostata troppo bassa (erba troppo alta impedisce l'avvio del motore).	Impostare un'altezza di taglio maggiore I . Reclinare la macchina all'avvio.
	Troppa erba nel carter o nel canale di scarico.	Pulire il vano di taglio/canale di scarico dall'erba, mantenere pulita la fessura tra la ventola e il carter (prima estrarre le batterie N2 !).
	Il filtro dell'aria è imbrattato.	Pulire o sostituire l'elemento di filtrazione dell'aria W + W1 .
	Tirante Bowden allungato	Fare controllare ed event. sostituire da un'officina specializzata autorizzata.
		Fare eseguire un controllo da un'officina specializzata autorizzata.
Il motore si spegne durante la falciatura	Altezza di taglio troppo bassa.	Impostare un'altezza di taglio maggiore I .
	La batteria è scarica	Caricare la batteria (vedere le separate istruzioni per l'uso del caricabatterie).
	Troppa erba nel carter o nel canale di scarico.	Pulire il vano di taglio/canale di scarico dall'erba, mantenere pulita la fessura tra la ventola e il carter (prima estrarre le batterie N2 !).
Perdita di potenza del motore	Barra di taglio non affilata.	La riaffilatura e l'equilibratura devono essere eseguite da un'officina specializzata autorizzata Q.
	Tensione batteria insufficiente	Caricare la batteria (vedere le separate istruzioni per l'uso del caricabatterie).
	Troppa erba nel carter o nel canale di scarico.	Pulire il vano di taglio/canale di scarico dall'erba, mantenere pulita la fessura tra la ventola e il carter (prima estrarre le batterie N2 !).
	Il filtro dell'aria è imbrattato.	Pulire o sostituire l'elemento di filtrazione dell'aria W + W1 .
Forti scossoni (vibrazioni)		Fare eseguire un controllo da un'officina specializzata autorizzata.
Il taglio non è pulito, il prato ingiallisce	Barra di taglio non affilata.	La riaffilatura e l'equilibratura devono essere eseguite da un'officina specializzata autorizzata Q.
	Altezza di taglio troppo bassa.	Impostare un'altezza di taglio maggiore I .

	Numero di giri motore troppo basso.	Passare da "ECO" a "TURBO" (vedere il capitolo "MODIFICA DEL NUMERO DI GIRI DEL MOTORE (ATTIVAZIONE/DISATTIVAZIONE DELLA MODALITÀ RISPARMIO ENERGETICO)")
	Velocità di falciatura troppo elevata.	Adattare la velocità di falciatura.
	Le guide di falciatura non sono sufficientemente sovrapposte.	Nel caso di erba alta le guide di falciatura devono essere, se opportuno, maggiormente sovrapposte.
	Prato infeltrito.	Con l'ausilio di uno scarificatore è possibile ottenere evidenti miglioramenti.
Espulsione ostruita	Non viene osservato il segnale Turbo J + K .	Svuotare il sacco di raccolta dell'erba L .
	Altezza di taglio troppo bassa per erba troppo alta.	Impostare un'altezza di taglio maggiore I .
	Velocità di falciatura troppo elevata.	Adattare la velocità di falciatura.
	L'erba è umida.	Lasciare asciugare il prato.
L'erba pacciamata non ha un bell'aspetto: Zolle, quantità di taglio eccessive, taglio grossolano	Barra di taglio non affilata.	La riaffilatura e l'equilibratura devono essere eseguite da un'officina specializzata autorizzata.
	Non si è osservata la regola di pacciamatura (taglio a max. 1/3 dell'altezza dell'erba; l'altezza dell'erba da tagliare deve essere inferiore a 10 cm).	Impostare un'altezza di taglio maggiore I .
	Eccessiva velocità di marcia.	Adattare la velocità di marcia.
	Accumulo di erba sotto il gruppo falciante.	Impostare un'altezza di taglio maggiore I .
	Le guide di falciatura non sono sufficientemente sovrapposte.	Nel caso di erba alta le guide di falciatura devono essere, se opportuno, maggiormente sovrapposte.
	L'erba è umida.	Impostare un'altezza di taglio maggiore I . Lasciare asciugare il prato.

In caso di guasti o difetti non menzionati nel presente documento, rivolgersi all'officina specializzata autorizzata più vicina.

Riparazioni che necessitano di conoscenze speciali devono essere eseguite da uno specialista. La vostra officina specializzata autorizzata sarà felice di aiutarvi se non volete eseguire autonomamente i lavori di manutenzione.

21 SEGNALAZIONE GUASTI UNITÀ MOTORE (FIGURA A2)

Spia di segnalazione	Significato	Eliminazione del guasto
LED verde illuminato	L'unità motore non funziona correttamente	Non necessaria.
LED arancione illuminato	L'unità motore si è surriscaldata	Controllare e pulire il filtro dell'aria W + W1 . Fare raffreddare il tagliaerba. Ridurre il carico e non utilizzare l'unità motore con elevata temperatura ambiente. Fare raffreddare il tagliaerba.
LED rosso lampeggiante	La batteria è scarica	Caricare la batteria.
LED arancione lampeggiante	Sovraccarico del motore della lama	Pulire il vano di taglio/canale di scarico dall'erba, eliminare eventuali blocchi (prima estrarre le batterie N2 !). Impostare un'altezza di taglio maggiore I . Falcatura in pendenza: Adattare la velocità di marcia. Falcare trasversalmente al pendio, non in salita.
Lampeggio alternato dei LED rosso e giallo	Comunicazione disturbata fra batteria e scheda elettronica	Verificare il corretto posizionamento della batteria/delle batterie nel relativo vano, event. correggere e riavviare il motore. Fare eseguire un controllo da un'officina specializzata autorizzata.

22 DATI TECNICI

Motore

Motore	Motore a corrente continua da 56 V	
Numero di giri motore	ECO	2400 min ⁻¹
	TURBO	2800 min ⁻¹
Potenza del motore	ECO	1,7 kW
	TURBO	2,4 kW

Caricabatterie

Vedere le separate istruzioni per l'uso del caricabatterie.

Range di temperatura consentito per la carica	da + 5 a + 40 °C
---	------------------

Batteria

Vedere le separate istruzioni per l'uso della batteria.

Range di temperatura consigliato per lo stoccaggio	da + 10 a + 26 °C
--	-------------------

Tagliaerba

Carter	Pressofusione in alluminio con ferri di armatura
Larghezza di taglio	430 mm
Altezze di taglio	Centrale, 25, 30, 40, 45, 55, 60, 70, 80 mm
Barra di guida regolabile in altezza	tripla
Volume del sacco di raccolta dell'erba	45 litri
Peso Macchina con sacco di raccolta vuoto	37,0 kg
Aggiunta di 2 batterie da 56 V 12 Ah	44,3 kg
Lunghezza	1550 mm
Larghezza	495 mm
Altezza	980 mm

Ruote anteriori/posteriori	Ø 180 mm / Ø 180 mm
Cuscinetti anteriori	Cuscinetto a rullini
Cuscinetti posteriori	Cuscinetto a rullini
Range di temperatura consentito per l'utilizzo	da 0 a + 45 °C
Range di temperatura consentito per lo stoccaggio	da - 5 a + 60 °C
Max. umidità dell'aria consentita	70%, senza condensa

Livello di potenza sonora

Livello di potenza sonora; misurato secondo DIN EN IEC 62841-4-3	L _{wa} = 91,8 dB(A)
Incertezze di misura; secondo DIN EN ISO 4871	0,9 dB
Livello di potenza sonora garantito; misurato secondo 2000/14/CE	L _{wa} = 93 dB(A)

Livello di pressione sonora

Livello di pressione sonora delle emissioni sul posto operatore; misurato secondo DIN EN IEC 62841-4-3	L _{pA} = 79 dB(A)
Incertezze di misura; secondo DIN EN ISO 4871	3 dB

Oscillazioni

Il valore di vibrazione indicato è stato misurato secondo un metodo di prova standardizzato e può essere utilizzato per confrontare la presente macchina con un'altra. Tale valore può essere utilizzato in una valutazione preliminare dell'esposizione alle vibrazioni.

Oscillazioni nella barra di guida; misurato secondo DIN EN IEC 62841-4-3	a _{nW} = 1,00 m/s ²
Incertezze di misura; secondo DIN EN 12096	0,50 m/s ²

23 PEZZI DI RICAMBIO ORIGINALI E ACCESSORI

Batterie agli ioni di litio consigliate	BA6720T (12 Ah, 672 Wh) (N. ord. SAB10424) Tutte le batterie agli ioni di litio ammesse sono indicate nelle istruzioni per l'uso della batteria
Caricabatterie consigliati	CH7000E (700 W) (N. ord. SAB10524) Tutti i caricabatterie ammessi sono indicati nelle istruzioni per l'uso della batteria
Filtro	SAE10418
Grasso per cuscinetti a rulli	SAA11300
Kit di conversione al sistema di pacciamatura	SAB10624
Barra di taglio	Per motivi di sicurezza la sostituzione della barra di taglio deve essere eseguita esclusivamente da un'officina specializzata autorizzata. Tale officina specializzata dispone anche dell'appropriato codice del pezzo di ricambio della barra di taglio.

**EG Konformitätserklärung / CE Déclaration de conformité / EC Declaration of Conformity /
CE Verklaring van conformiteit / Declaración de conformidad CE / Dichiarazione di conformità CE**

**SABO-Maschinenfabrik GmbH, Auf dem Höchsten 22, D-51645 Gummersbach
Deutschland / Allemagne / Germany / Duitsland / Alemania / Germania**

Die nachstehend genannte Person erklärt, dass / La personne nommée ci-dessous a déclaré que / The person named below declares that / De onderstaande persoon verklaart dat / La persona abajo mencionada declara que / La persona di seguito nominata dichiara che:

Maschinentyp	Type d'appareil	Machine Type	Machine type	Tipo de máquina	Modello macchina
Handgeführter Rasenmäher (WBM)	Tondeuse poussée (WBM)	Walk Behind Mower (WBM)	Walk-behind grasmaaier (WBM)	Cortacésped de empuje (WBM)	tagliaerba con conducente a piedi (WBM)
Modell	Modèle	Model	Model	Modelo	Modello
43-PRO E PUSH					
Seriennummer	Número de série	Serial number	Seriennummer	Número de serie	Numero di serie
SA601324					

alle relevanten Bestimmungen und wesentlichen Anforderungen der folgenden Richtlinien erfüllt:
remplit toutes les garanties pertinentes et toutes les exigences essentielles des directives suivantes :
fulfils al relevant provisions and essential requirements of the following directives:
voldoet aan alle relevante bepalingen en essentiële vereisten van de volgende richtlijnen:
cumple todas las disposiciones relevantes y todos los requisitos esenciales de las siguientes directivas:
soddisfa le relative condizioni e i requisiti essenziali di cui alle seguenti direttive:

RICHTLINIE / DIRECTIVE / DIRETTIVA / RICHTLIJN / DIRECTIVA / DIRETTIVA	NUMMER / NUMERO / NUMBER / NUMMER / NÚMERO / NUMERO	ZERTIFIZIERUNGSMETHODE / METHODE DE CERTIFICATION / CERTIFICATION METHOD / CERTIFICATI METHODE / METODO DE CERTIFICACION / METODO DI CERTIFICAZIONE
Maschinenrichtlinie / Directive relative aux machines / Machinery Directive / Machinerichtlijn / Directiva de máquinas / Direttiva sui macchinari	2006/42/EC	Selbstzertifizierung / Autocertification / Self-Certification / Zelfcertificatie / Autocertificación / Autocertificazione
Richtlinie zur elektromagnetischen Verträglichkeit / Directive relative à la compatibilité électromagnétique / Electromagnetic Compatibility Directive / Richtlijn elektromagnetische compatibiliteit / Directiva de compatibilidad electromagnética / Direttiva sulla compatibilità elettromagnetica	2014/30/EC	TÜV Rheinland LGA Products GmbH, D-90431 Nürnberg EU Kenn-Nummer 0197 / Numéro d'identification UE 0197 / EU- Ident. Number 0197 / EU-kengetal 0197 / Número de identificación de la UE 0197 / No. di riferimento UE 0197
RoHS-Richtlinie / Directive RoHS / RoHS Directive / RoHS- Richtlijn / Directiva RoHS / Direttiva RoHS	2011/65/EC	Selbstzertifizierung / Autocertification / Self-Certification / Zelfcertificatie / Autocertificación / Autocertificazione
REACH-Verordnung / Règlement REACH / REACH Regulation / REACH-Verordening / Reglamento REACH / Regolamento REACH	1907/2006/EC	Selbstzertifizierung / Autocertification / Self-Certification / Zelfcertificatie / Autocertificación / Autocertificazione
Geräuschartlinie / Directive relative au bruit / Noise Directive / Geluidsrichtlijn / Directiva de emisiones sonoras / Direttiva sui rumori	2000/14/EC (Anhang VI.) 2000/14/EC (Annexe VI.) 2000/14/EC (Annex VI.) 2000/14/EC (bijlage VI.) 2000/14/EC (anexo VI.) 2000/14/EC (Appendice VI.)	Zertifizierung durch benannte Stelle / Certification par tierce partie / Third-Party Certification / Certificatie door derde partijen Certificación por terceros / Certificazione da parte di terzi Benannte Stelle / Organisme notifié / Notified Body / Geregistreerde instantie / Organismo notificado / Ente notificato TÜV Rheinland LGA Products GmbH, D-90431 Nürnberg EU Kenn-Nummer 0197 / Numéro d'identification UE 0197 / EU- Ident. Number 0197 / EU-kengetal 0197 / Número de identificación de la UE 0197 / No. di riferimento UE 0197

Gemessener Schalleistungspegel / Niveau de puissance acoustique mesuré / Measured Sound Power Level / Gemeten geluidssterkteniveau / Nivel de potencia acústica determinado / Livello di potenza sonora misurato	
43-PRO E PUSH handgeführter Rasenmäher, Schnittbreite 43 cm Tondeuse poussée 43-PRO E PUSH, largeur de coupe 43 cm 43-PRO E PUSH Walk Behind Mower, cutting width 43 cm 43-PRO E PUSH walk-behind maaier, maaibreedte 43 cm Cortacésped de empuje 43-PRO E PUSH, anchura de corte 43 cm Falciatrice con conducente a piedi 43-PRO E PUSH, larghezza taglio 43 cm	88,5 dB(A)
Garantierter Schalleistungspegel / Niveau de puissance acoustique assuré / Guaranteed Sound Power Level / Gegarandeerd geluidssterkteniveau / Nivel de potencia acústica garantizado / Livello di potenza sonora garantito	
43-PRO E PUSH handgeführter Rasenmäher, Schnittbreite 43 cm Tondeuse poussée 43-PRO E PUSH, largeur de coupe 43 cm 43-PRO E PUSH Walk Behind Mower, cutting width 43 cm 43-PRO E PUSH walk-behind maaier, maaibreedte 43 cm Cortacésped de empuje 43-PRO E PUSH anchura de corte 43 cm Falciatrice con conducente a piedi 43-PRO E PUSH, larghezza taglio 43 cm	96 dB(A)

Name und Anschrift der Person in der Gemeinschaft, die bevollmächtigt ist, die technischen Unterlagen zusammenzustellen:
Nom et adresse de la personne de la communauté habilité à compiler la documentation technique:
Name and address of the person in the community authorized to compile the technical construction file:
Naam en adres van de persoon in de Gemeenschap die gemachtigd is de technische documenten samen te stellen:
Nombre y dirección de la persona en la comunidad autorizada a recopilar la documentación técnica:
Nome e indirizzo della persona della comunità autorizzata a mettere insieme la documentazione tecnica:

Sebastian Majewski
SABO-Maschinenfabrik GmbH
Auf dem Höchsten 22
D-51645 Gummersbach

Ort der Erklärung / Lieu de la déclaration: Gummersbach, Deutschland / Allemagne
Place of declaration / Plaats van de verklaring: Gummersbach, Germany / Duitsland
Lugar de la declaración / Luogo della dichiarazione: Gummersbach, Alemania / Germania



Name / Nom / Name / Naam / Nombre / Nome: Lars Daniel
Titel / Titre / Title / Titel / Titolo / Titolo: Geschäftsführer / Managing Director

Datum der Erklärung / Date de la déclaration: 01.01.2024
Date of declaration / Datum van de verklaring:
Fecha de la declaración / Data della dichiarazione:

Hersteller / Unité de fabrication: SABO-Maschinenfabrik GmbH
Manufacturing unit / Fabricage-unit: Auf dem Höchsten 22
Unidad industrial / Centro di produzione: D-51645 Gummersbach
Tel.: +49 2261 704-0
Fax: +49 2261 704-104
E-Mail: SA_DOC@sabo-online.com
www.sabo-online.com

SABO-Maschinenfabrik GmbH

Auf dem Höchsten 22
D-51645 Gummersbach
Tel. +49 (0) 22 61 704-0
Fax +49 (0) 22 61 704-104
post@sabo-online.com



01/2024

www.SABO-Online.com



/SABO



/SABO_Maschinenfabrik



/SABOGmbH



/SABO-Maschinenfabrik-GmbH